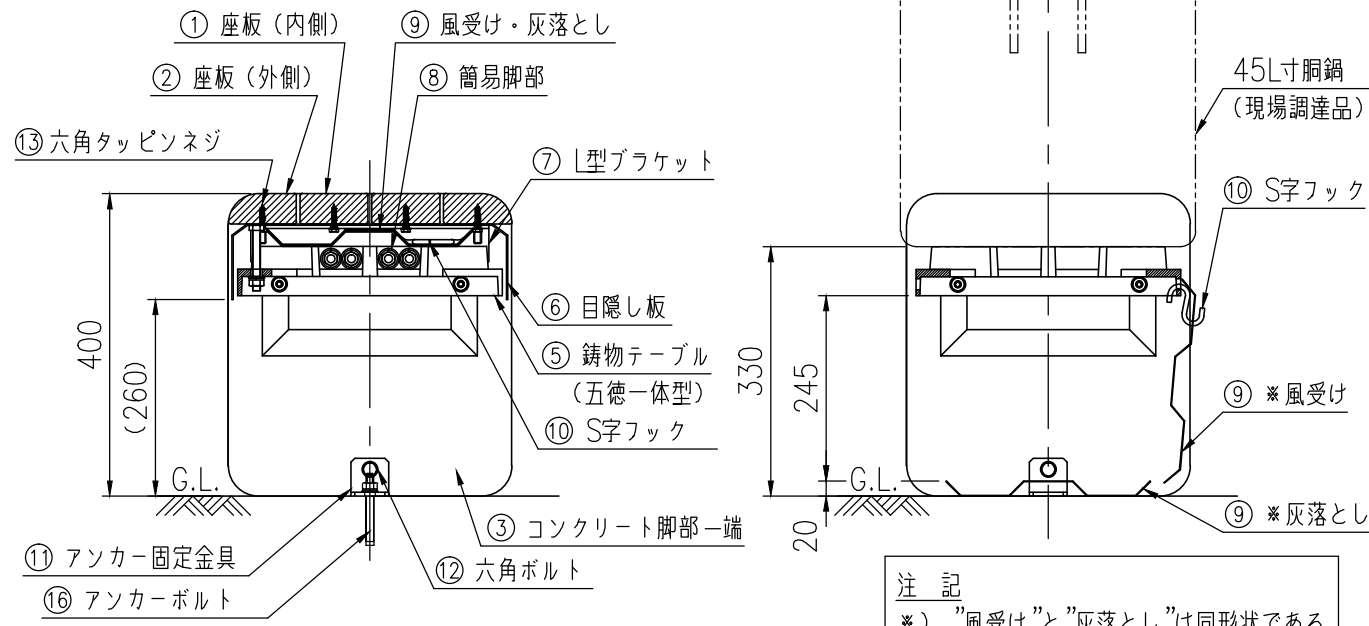


タイプ	かまどベンチ
社内品番	KF-OWEBカマドMH1
図面番号	KRKH00729*1



A-A断面図(S=1/10)

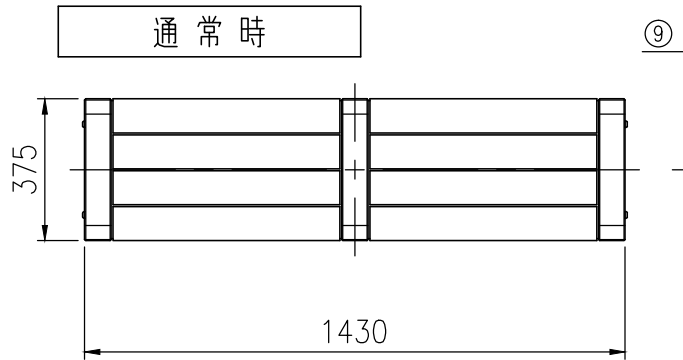
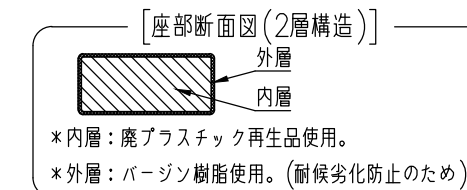
C-C断面図(S=1/10)

部材数量表(1基当たり)

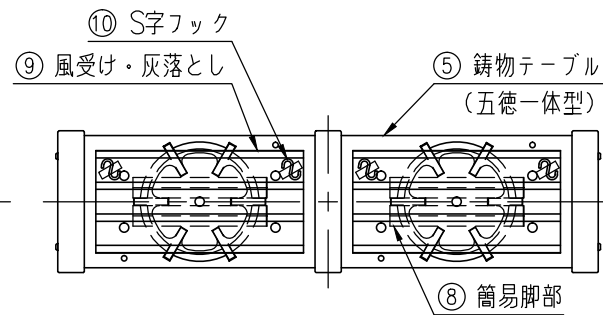
部材名	規格	材質	数量	摘要
① 座板(内側)	90×40×600	廃木粉入りポリエチレン系樹脂	4	オレンジウッドE(廃プラ再生品仕様)
② 座板(外側)	R90×40×600	廃木粉入りポリエチレン系樹脂	4	オレンジウッドE(廃プラ再生品仕様)
③ コンクリート脚部一端	400×375×70	コンクリート	2	
④ コンクリート脚部一中	500×375×70	コンクリート	1	
⑤ 鋳物テーブル(五徳一体型)	610×350×65	FC200	2	
⑥ 目隠し板	t1.6	SGH	2	六角ボルトM10×80,N,W,SW 2セット付
⑦ L型ブラケット	t4.5	SGH400	4	
⑧ 簡易脚部	φ27.2×t1.9×355	STK400	8	
⑨ 風受け・灰落とし	t1	SUS	4	
⑩ S字フック	φ6	SUS	4	
⑪ アンカー固定金具	t5	SUS	2	
⑫ 六角ボルト	M10×20	SUS	2セット	B,W1,SW1
⑬ 六角タッピンネジ	M6×35	SUS	24	座部組立用
⑭ 六角穴付きボタンボルト	M10×100	SUS	4セット	B,N1,W1,SW1
⑮ 六角ボルト	M10×110	SUS	2セット	B,N1,W2,SW1
⑯ アンカーボルト	M10×90	SUS	2セット	B,N1,W1,SW1(芯棒打込み式)

注記  
\*) "風受け"と"灰落とし"は同形状である

\*①②⑥⑦は⑬のタッピンネジにより工場出荷時に取付済みです。  
\*製品の仕様は改良の為、予告なく変更する事があります。  
\*45L寸胴鍋は現場調達品です。

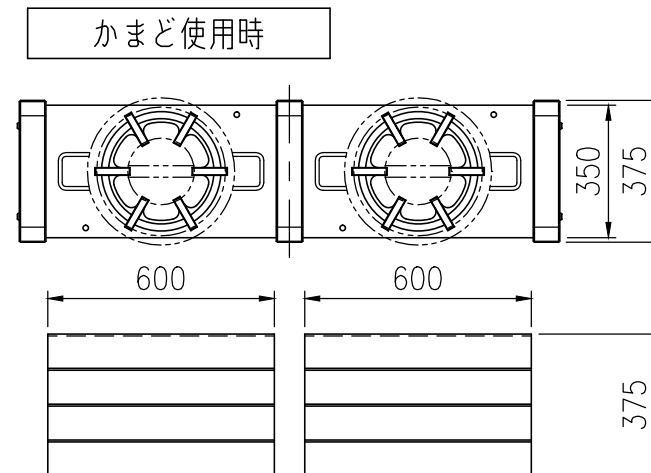


平面図(S=1/20)

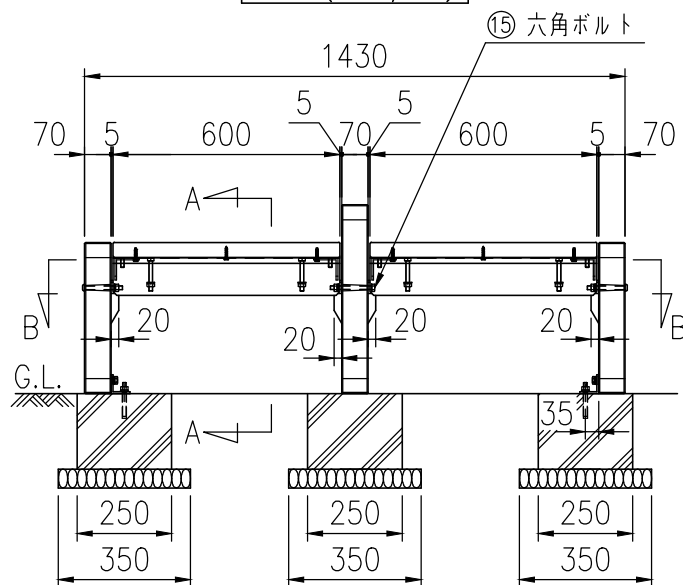


B-B断面図(S=1/20)

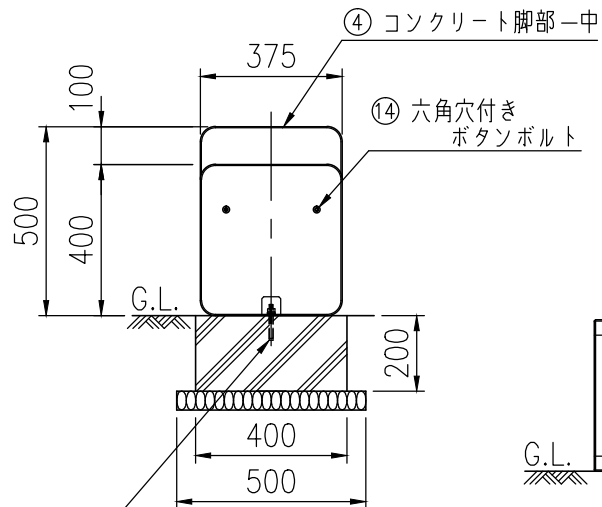
(座板・目隠し板・L型ブラケットを外した時)



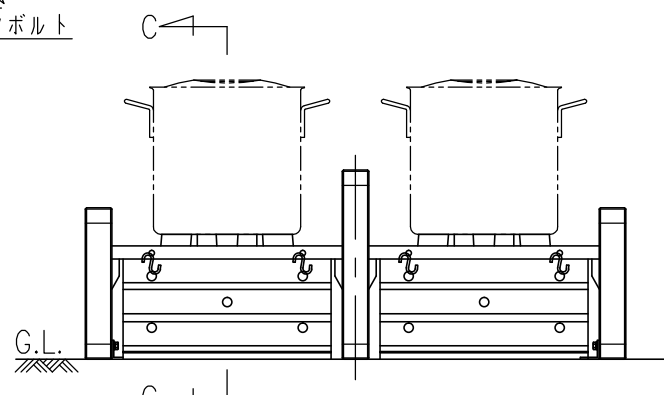
平面図(S=1/20)



正面図(S=1/20)

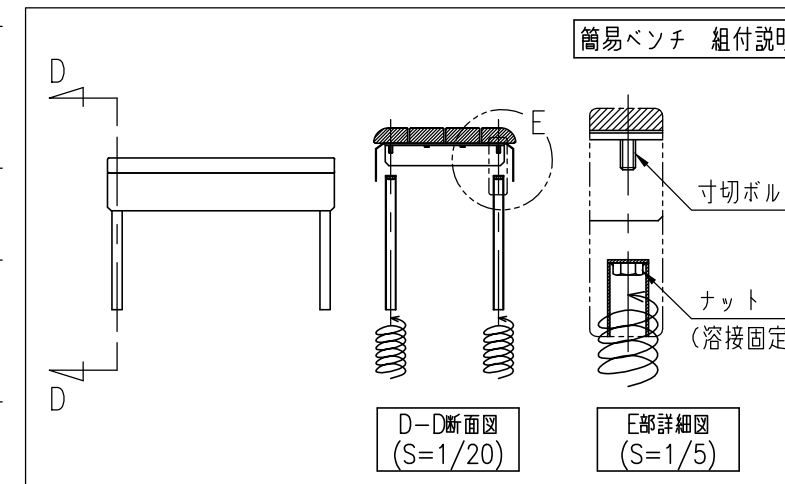


側面図(S=1/20)



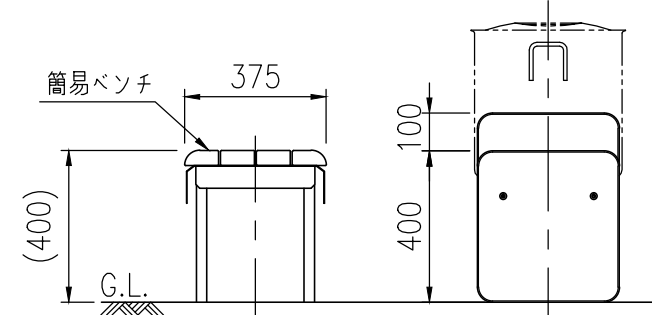
正面図(S=1/20)

(簡易ベンチは省略)



D-D断面図(S=1/20)

E部詳細図(S=1/5)



側面図(S=1/20)

注) アンカーボルト用の下穴はビット径φ10.5mm,深さ65mmです。G.L.より30mm出して打ち込んで下さい。