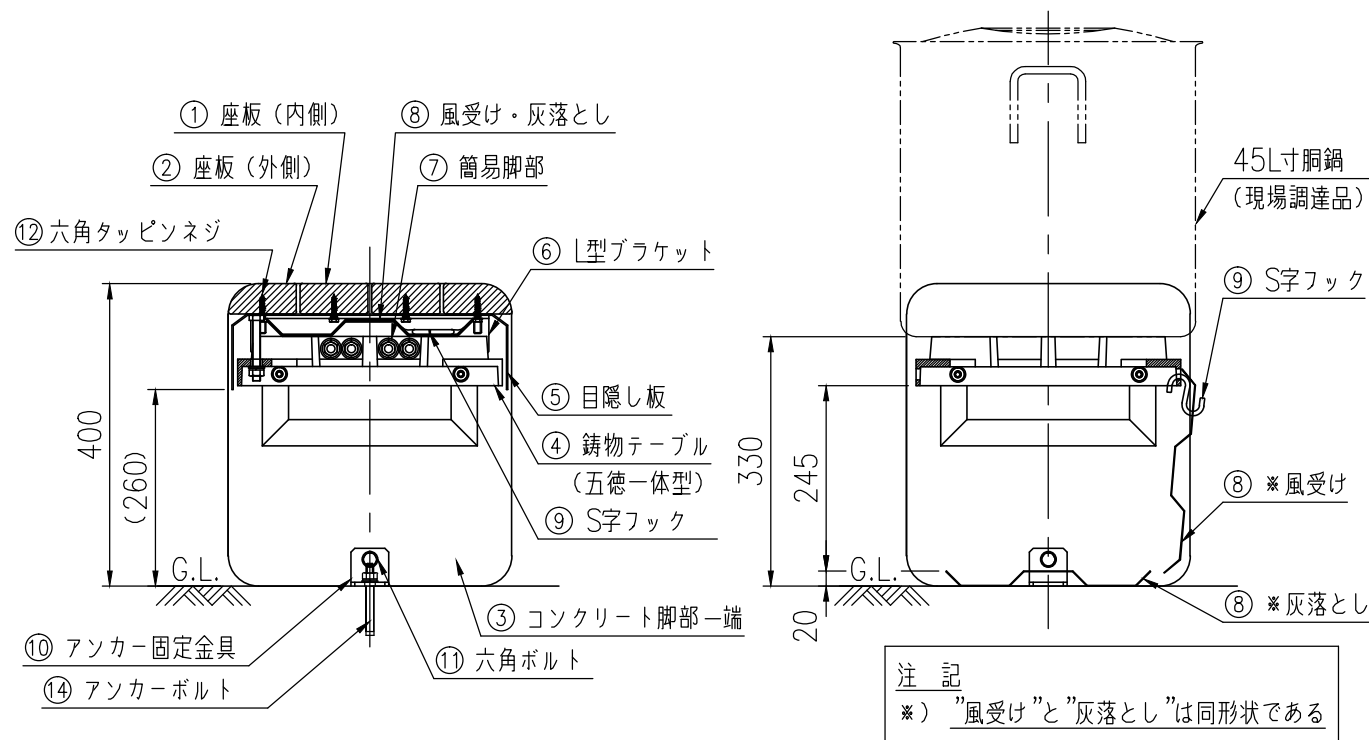


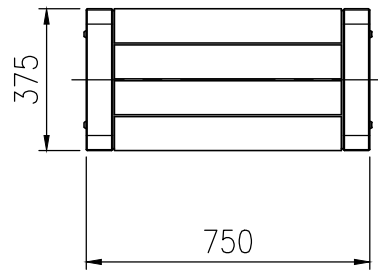
タイプ	かまどベンチ
社内品番	KF-OWEBカマドS
図面番号	KRKH00728*1



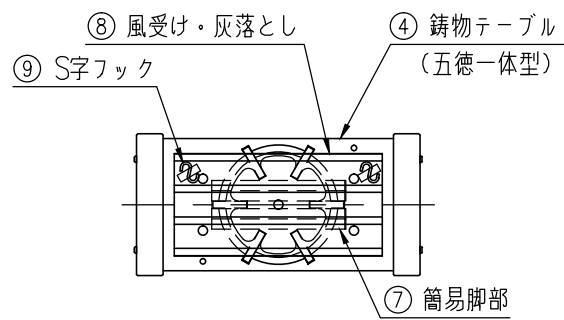
A-A断面図(S=1/10)

C-C断面図(S=1/10)

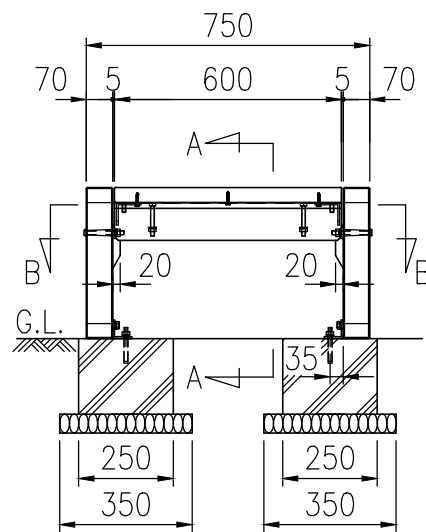
通常時



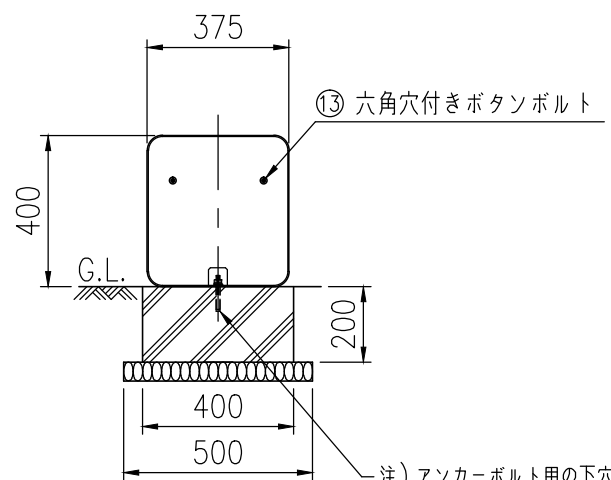
平面図(S=1/20)



B-B断面図(S=1/20)
(座板・目隠し板・L型ブラケットを外した時)



正面図(S=1/20)



側面図(S=1/20)

注) アンカーボルト用の下穴は
ビット径φ10.5mm、深さ65mmです。
G.L.より30mm出して打ち込んで下さい。

部材数量表(1基当たり)

部材名	規格	材質	数量	摘要
① 座板(内側)	90×40×600	廃木粉入りポリエチレン系樹脂	2	オレンジウッドE(廃プラ再生品仕様)
② 座板(外側)	R90×40×600	廃木粉入りポリエチレン系樹脂	2	オレンジウッドE(廃プラ再生品仕様)
③ コンクリート脚部一端	400×375×70	コンクリート	2	
④ 鋳物テーブル(五徳一体型)	610×350×65	FC200	1	
⑤ 目隠し板	t1.6	SGH	1	六角ボルトM10×80,N,W,SW 2セット付
⑥ L型ブラケット	t4.5	SGH400	2	
⑦ 簡易脚部	φ27.2×t1.9×355	STK400	4	
⑧ 風受け・灰落とし	t1	SUS	2	
⑨ S字フック	φ6	SUS	2	
⑩ アンカー固定金具	t5	SUS	2	
⑪ 六角ボルト	M10×20	SUS	2セット	B,W1,SW1
⑫ 六角タッピンネジ	M6×35	SUS	12	座部組立用
⑬ 六角穴付きボタンボルト	M10×100	SUS	4セット	B,N1,W1,SW1
⑭ アンカーボルト	M10×90	SUS	2セット	B,N1,W1,SW1(芯棒打込み式)

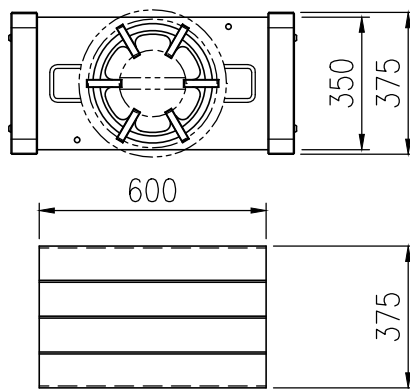
* ①②⑤⑥は⑫のタッピンネジにより工場出荷時に取付済みです。
* 製品の仕様は改良の為、予告なく変更する事があります。
* 45L寸胴鍋は現場調達品です。

座部断面図(2層構造)

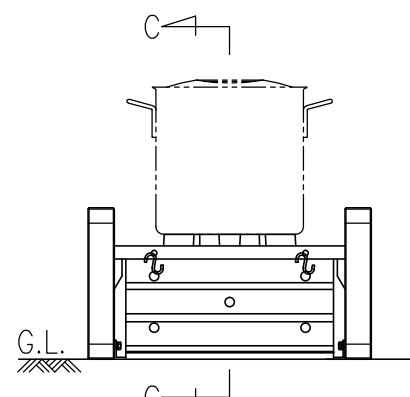


* 内層: 廃プラスチック再生品使用。
* 外層: バージン樹脂使用。(耐候劣化防止のため)

かまど使用時

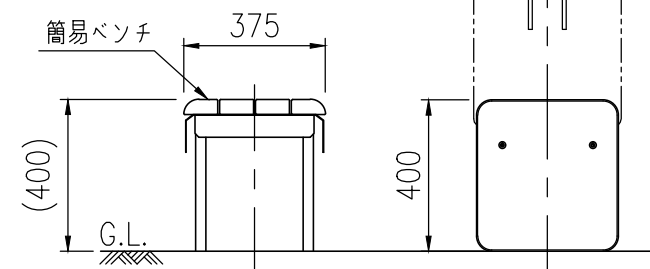
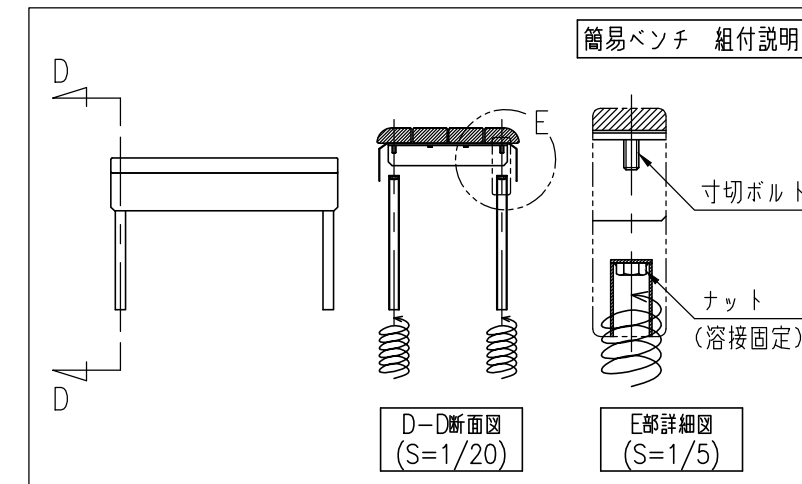


平面図(S=1/20)



正面図(S=1/20)

(簡易ベンチは省略)



側面図(S=1/20)