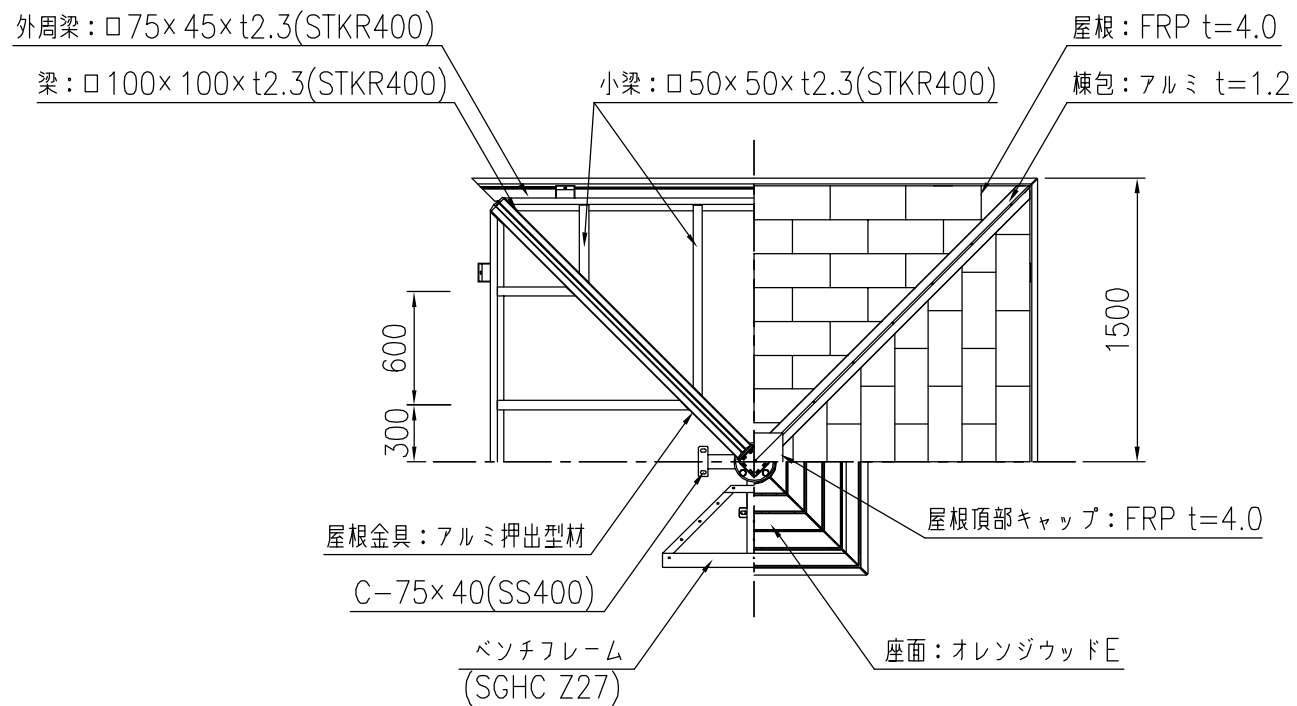


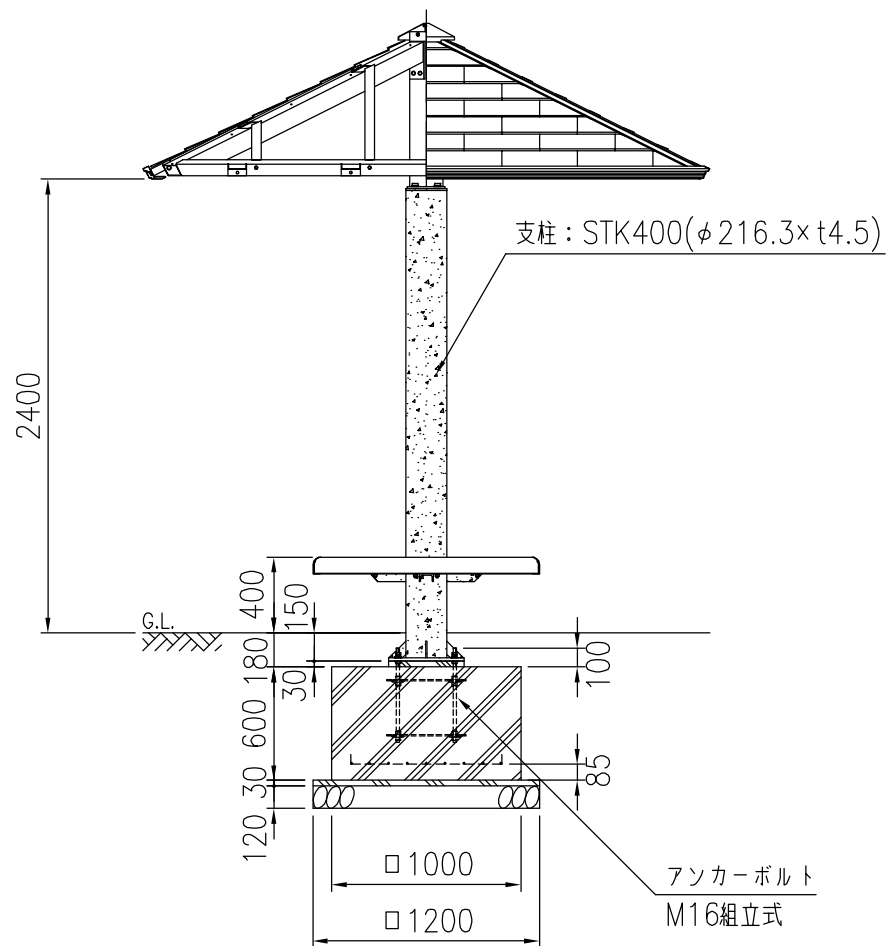
平面・断面図



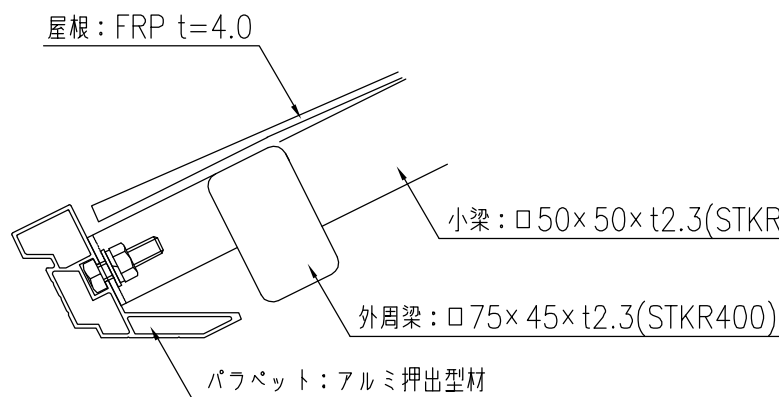
梁・屋根伏図

タイプ	和風東屋 □3mタイプ
品番	KF-OWEP-A3-TM01
図面番号	KRCH00072*3

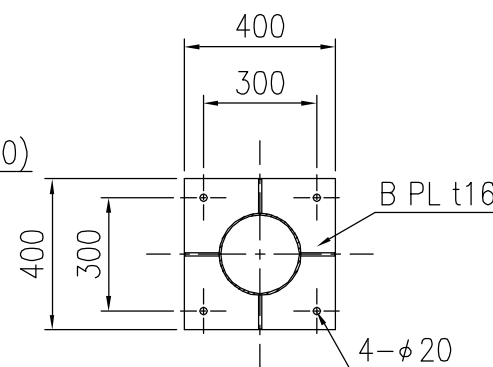
\*基礎のサイズは参考です。  
\*製品の仕様は改良の為、予告なく変更する事があります。



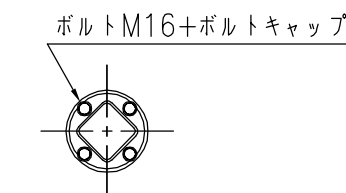
立面・断面図



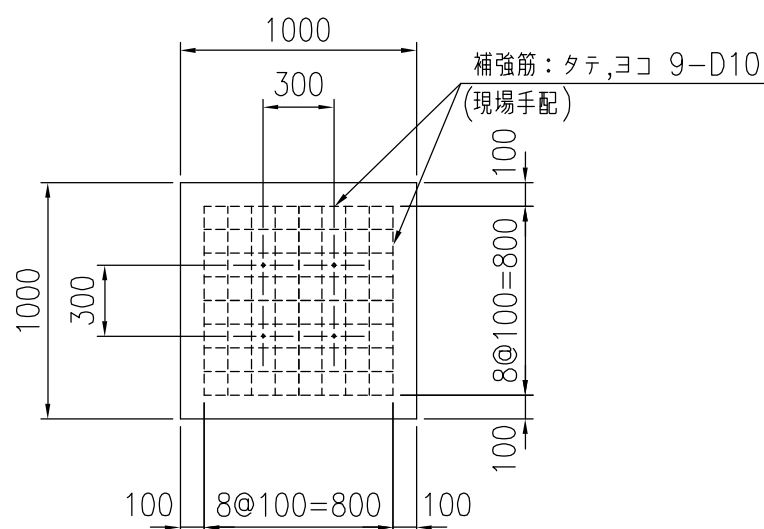
A部詳細図



ベースプレート詳細図



屋根接続部詳細図



基礎図

