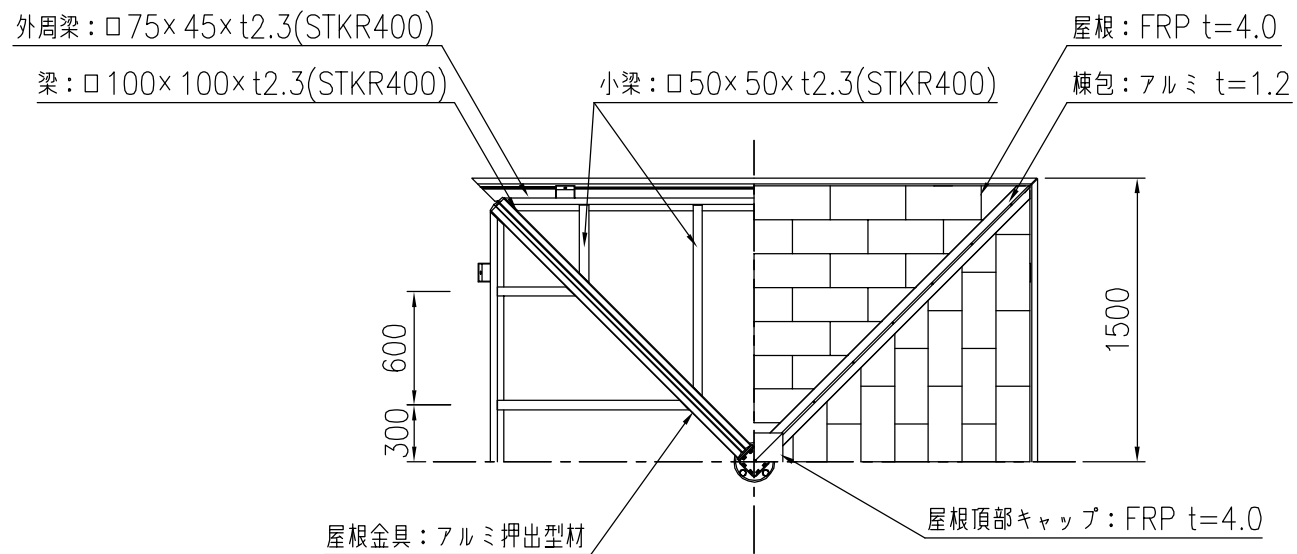
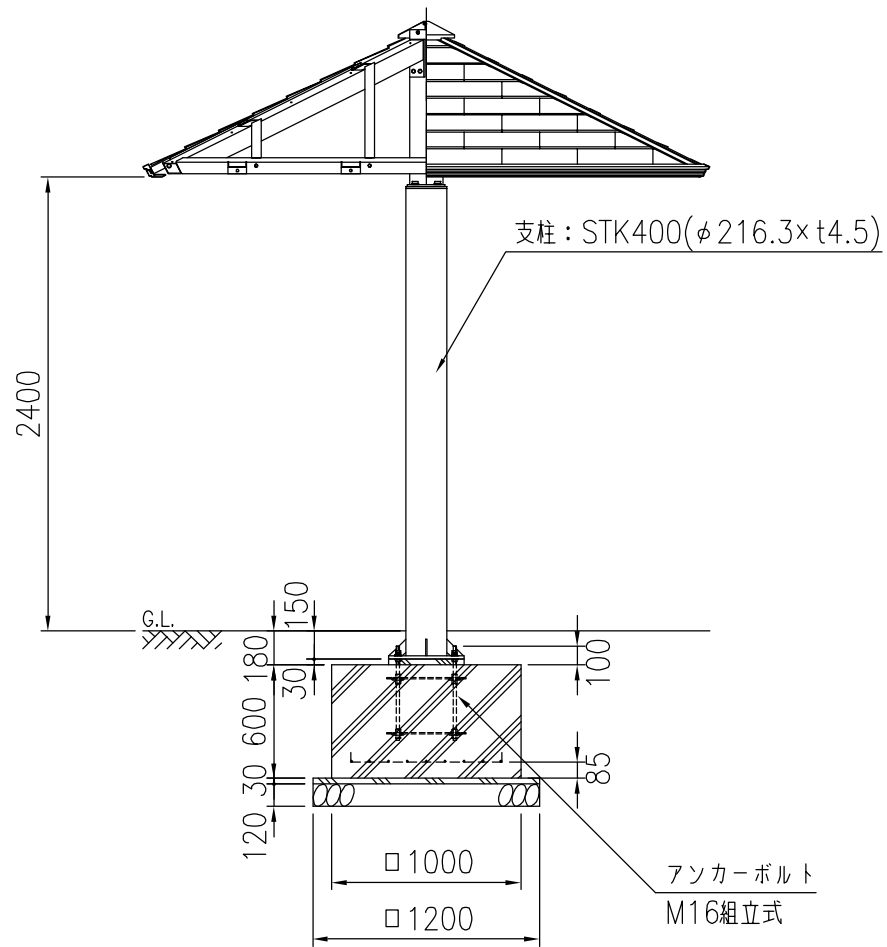


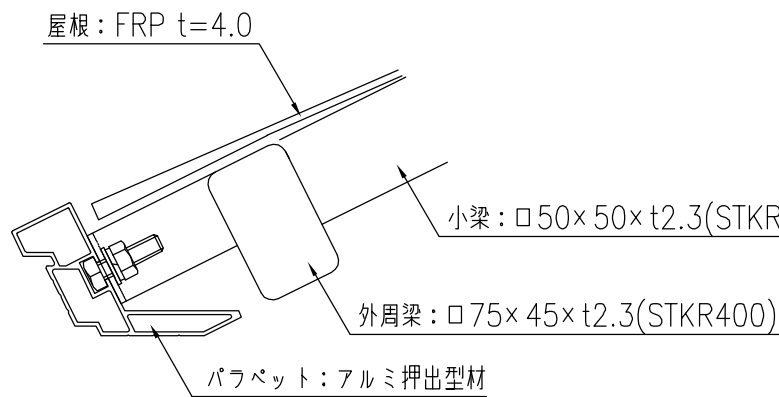
平面・断面図



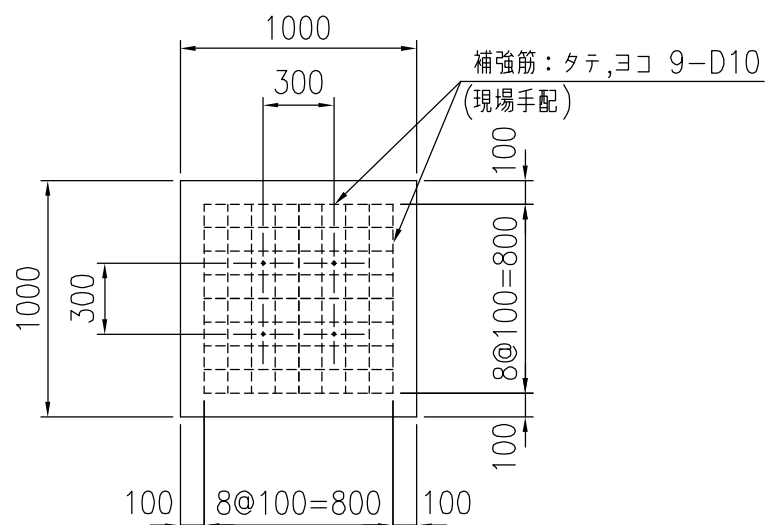
梁・屋根伏図



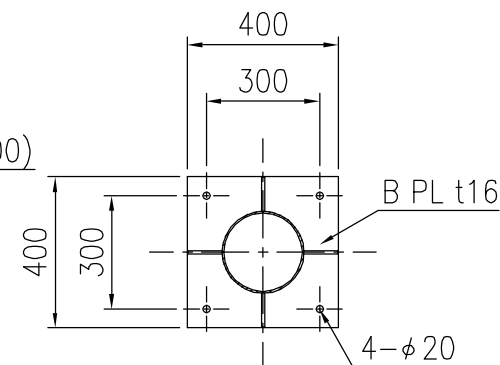
立面・断面図



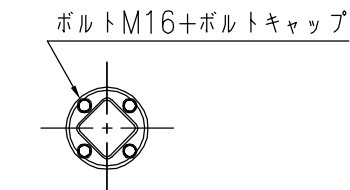
A部詳細図



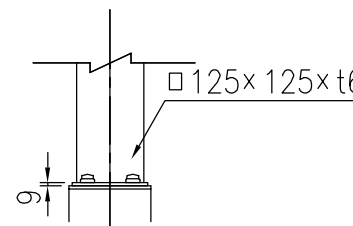
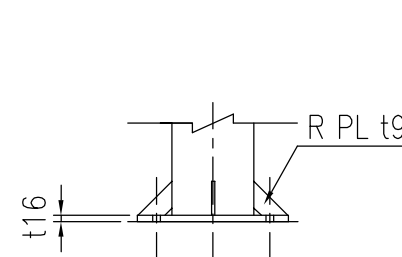
基礎図



ベースプレート詳細図



屋根接続部詳細図



タイプ	和風東屋 □3mタイプ
品番	KF-OWEP-A3-APM00
図面番号	KRCH00065*3

\*基礎のサイズは参考です。

\*製品の仕様は改良の為、予告なく変更する事があります。