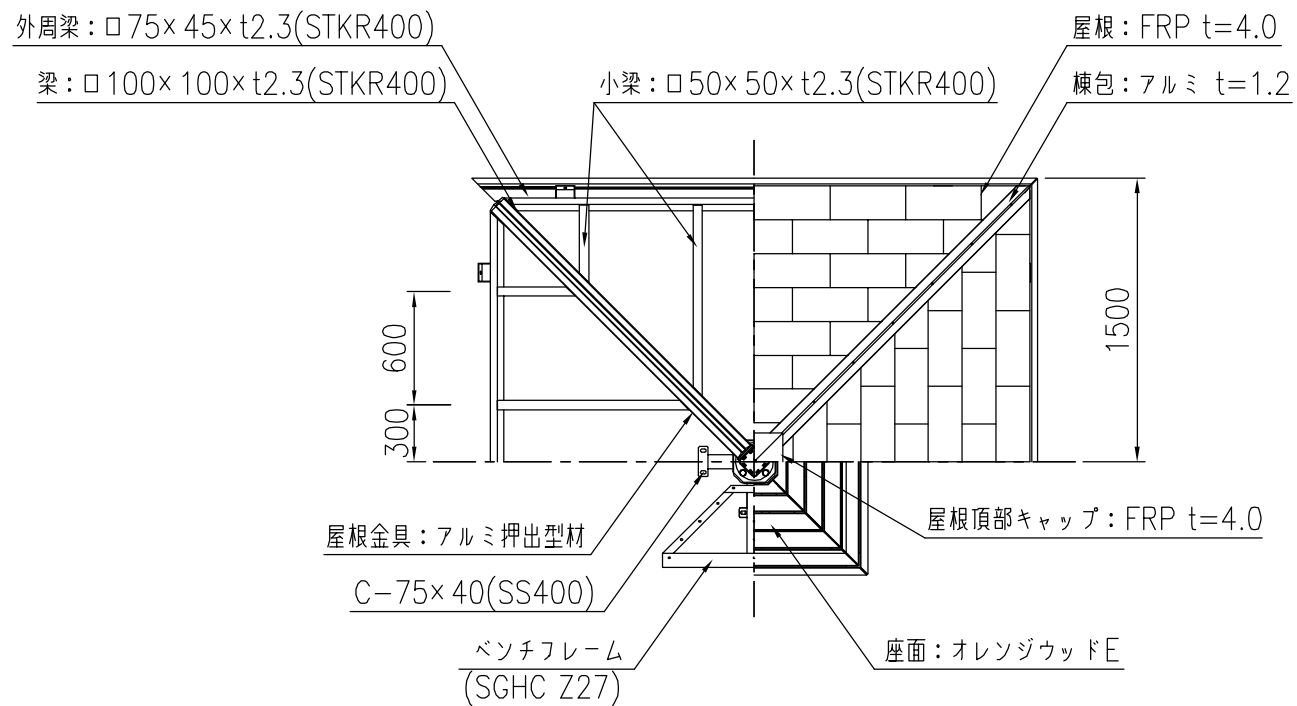


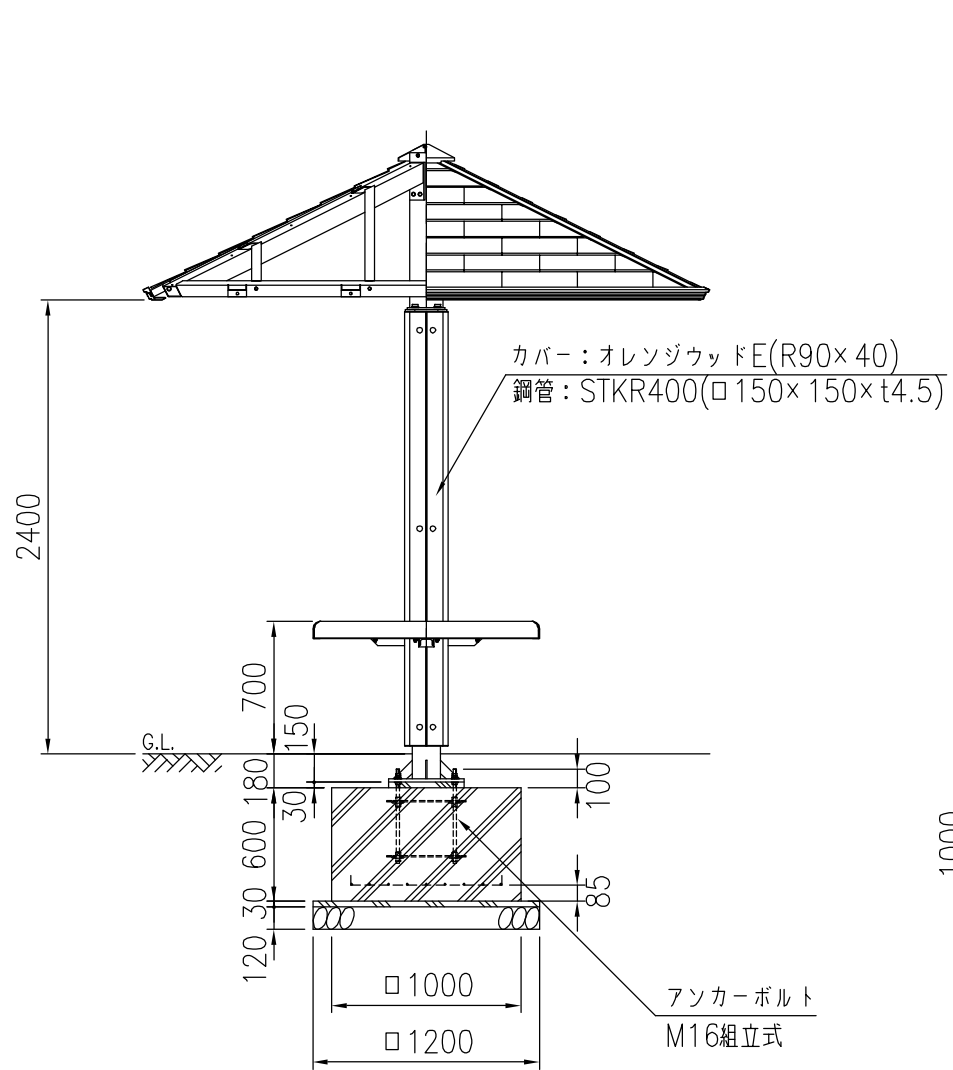
平面・断面図



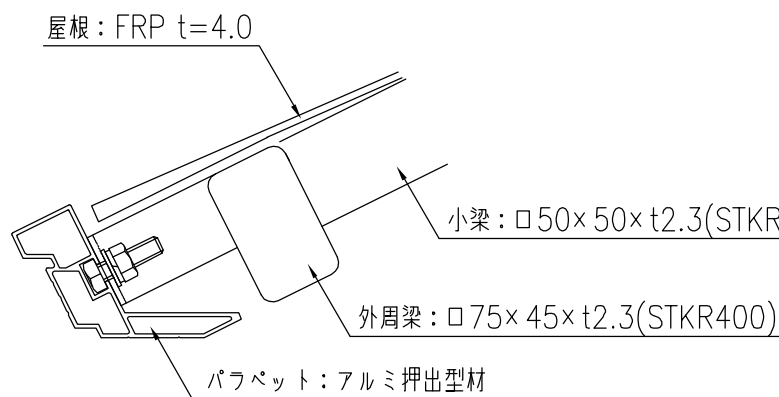
梁・屋根伏図

| | |
|------|------------------|
| タイプ | 和風東屋 □3mタイプ |
| 品番 | KF-OWEP-A3-OWE02 |
| 図面番号 | KRCH00049*3 |

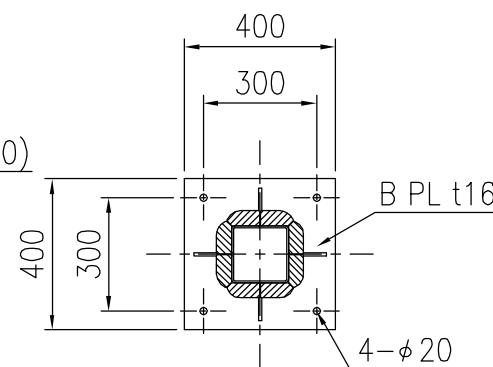
*基礎のサイズは参考です。
*製品の仕様は改良の為、予告なく変更する事があります。



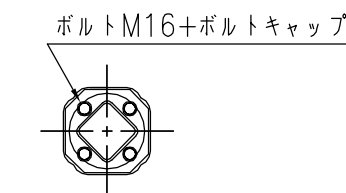
立面・断面図



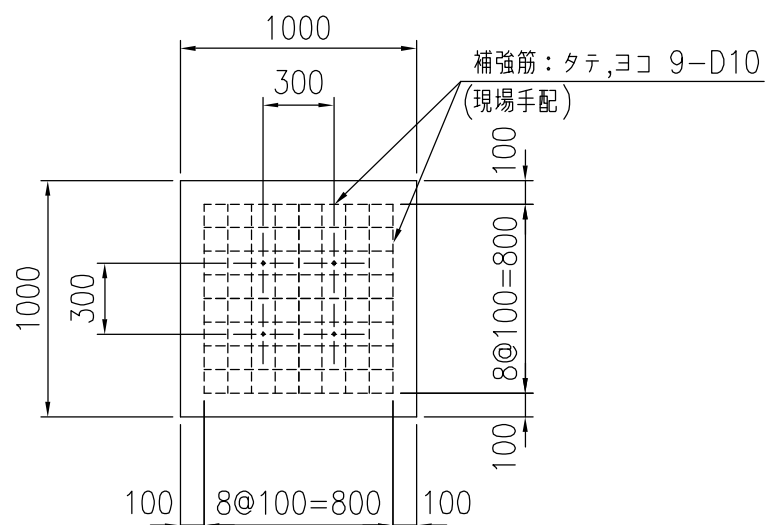
A部詳細図



ベースプレート詳細図



屋根接続部詳細図



基礎図

