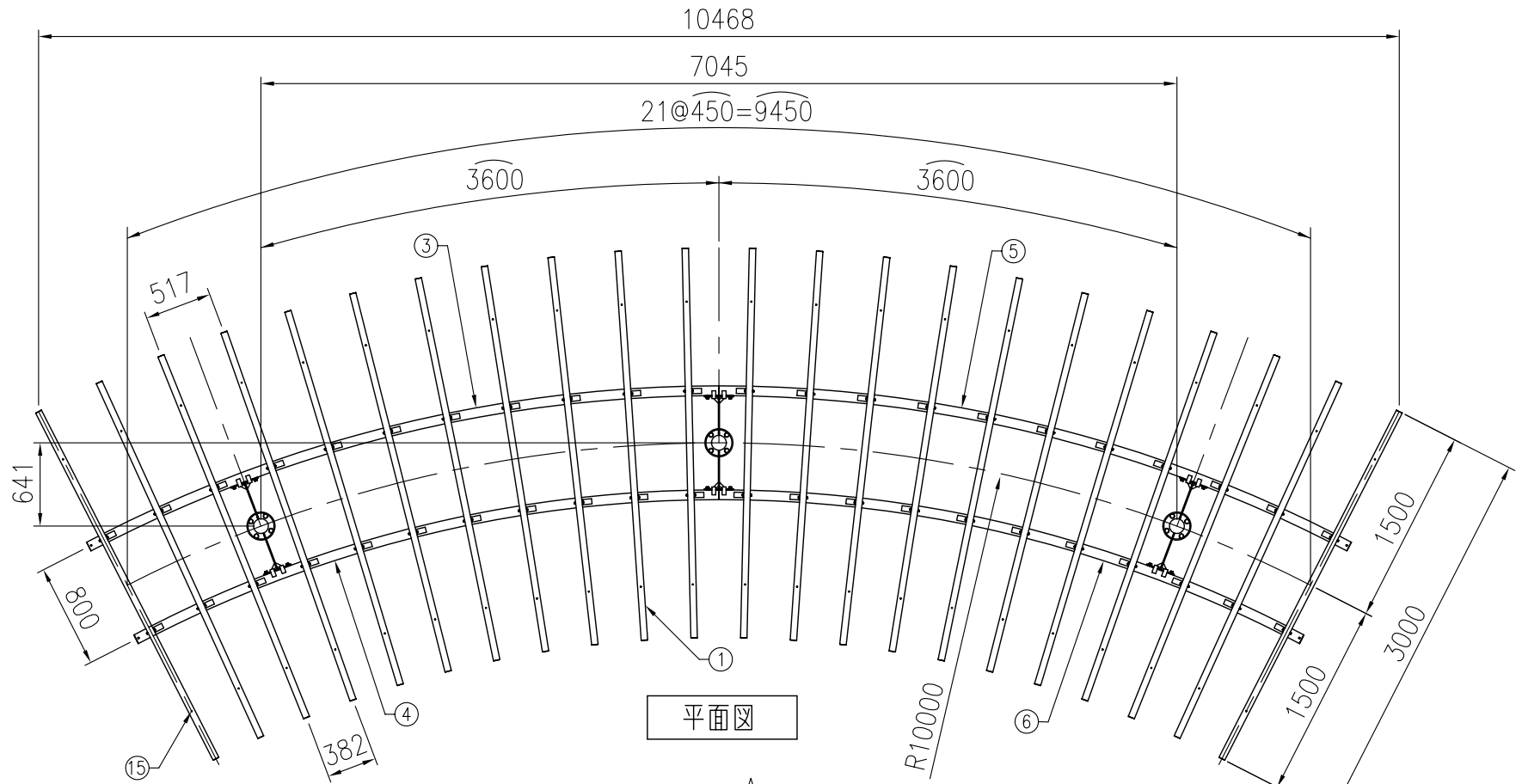
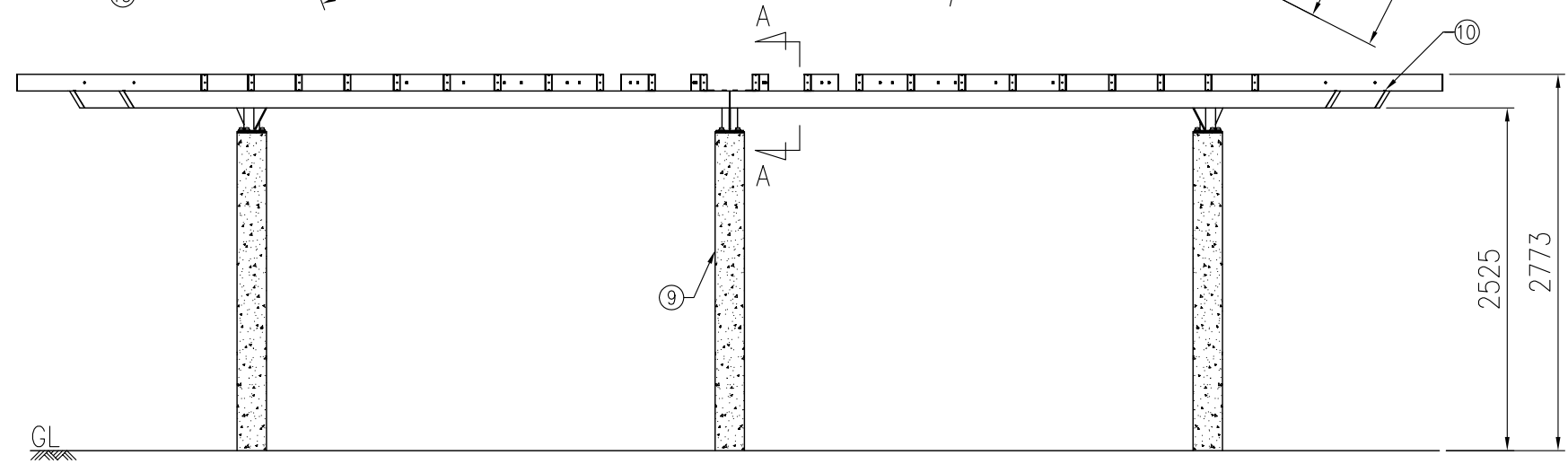


タイプ	OWEパーゴラ(ベーシックタイプ)
品番	KF-OWEP-BT-TM32R10
図面番号	KRCH00042*8



平面図

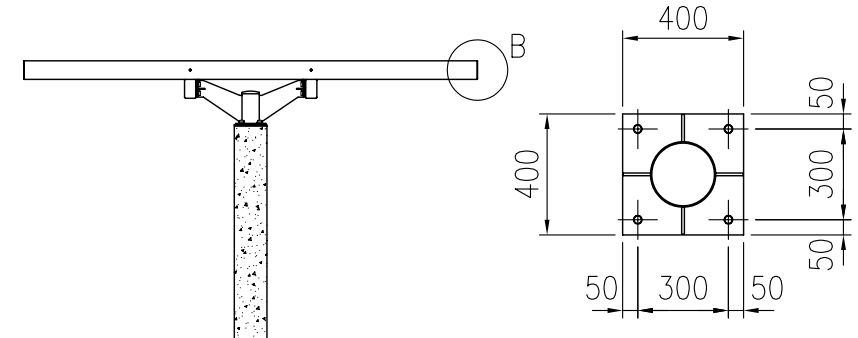


正面図

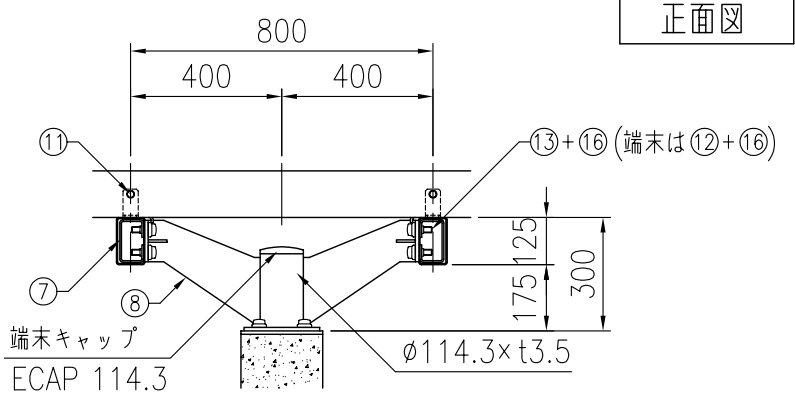
部材数量表(1基当たり)

部材名	規格	材質	数量	摘要
① KF OWP-BTルーバー-N	□123×50	木粉入り特殊オレフィン(アルミ芯材入り)	22	スーパーオレンジウッド(廃プラ再生品仕様)(アルミニウム合金押出形材)
② KF OWP-Bルーバーキャップ-N	t1.6	SGH-Z27	44	静電粉体塗装
③ KF OWP-BハリL R10ソット	□125×75×t3.2	STKR400	1	溶融亜鉛めっき+静電粉体塗装
④ KF OWP-BハリL R10ウチ	□125×75×t3.2	STKR400	1	溶融亜鉛めっき+静電粉体塗装
⑤ KF OWP-BハリR R10ソット	□125×75×t3.2	STKR400	1	溶融亜鉛めっき+静電粉体塗装
⑥ KF OWP-BハリR R10ウチ	□125×75×t3.2	STKR400	1	溶融亜鉛めっき+静電粉体塗装
⑦ KF フリジョイントRN-3		SGH-Z27	2	亜鉛めっき+静電粉体塗装
⑧ KF OWP-BTチューカナグ	φ114.3×t3.5,t9	SS400,STK400	3	溶融亜鉛めっき+静電粉体塗装
⑨ KF OWP-チュー TM-0	φ216.3×t4.5	STK400	3	溶融亜鉛めっき+白御影風複石塗装
⑩ 湯抜き穴隠しボルト	M8×20	強度区分4.6	4	溶融亜鉛めっき
⑪ ルーバー取付ボルト	M8×70	SUS,テンパー	44セット	B1,N1,W2,SW1
⑫ 梁取付ボルト	M14 T型	強度区分4.6	16セット	溶融亜鉛めっき
⑬ 梁取付ボルトB/支柱金具取付ボルト	M16×40	強度区分4.6	20セット	溶融亜鉛めっき
⑭ ルーバーキャップ取付ネジ	φ4×20	SUS,テンパー	132	十字穴付き皿木ねじ
⑮ ルーバー芯材固定ネジ	φ4×32	SUS,すずめっき	88	ボードテックフレキ
⑯ KF ボルトキャップ M16	M16用	合成樹脂	36	
⑰ KF アンカー-BT 416-50-30	M16	強度区分4.6	3セット	溶融亜鉛めっき、組立式

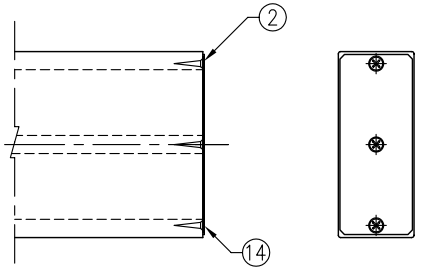
*数量は基本スパン(2スパン)当りのものです。
*基礎のサイズは参考です。
*製品の仕様は改良の為、予告なく変更する事があります。



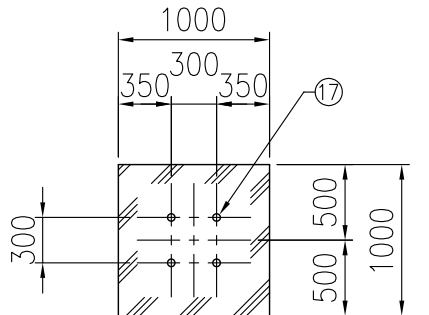
C-C矢視図



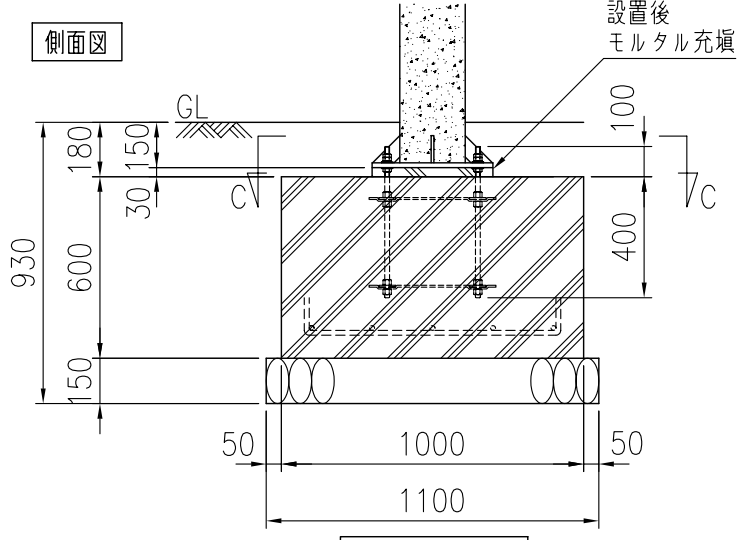
A-A矢視図



B部詳細図



基礎伏図



基礎詳細図