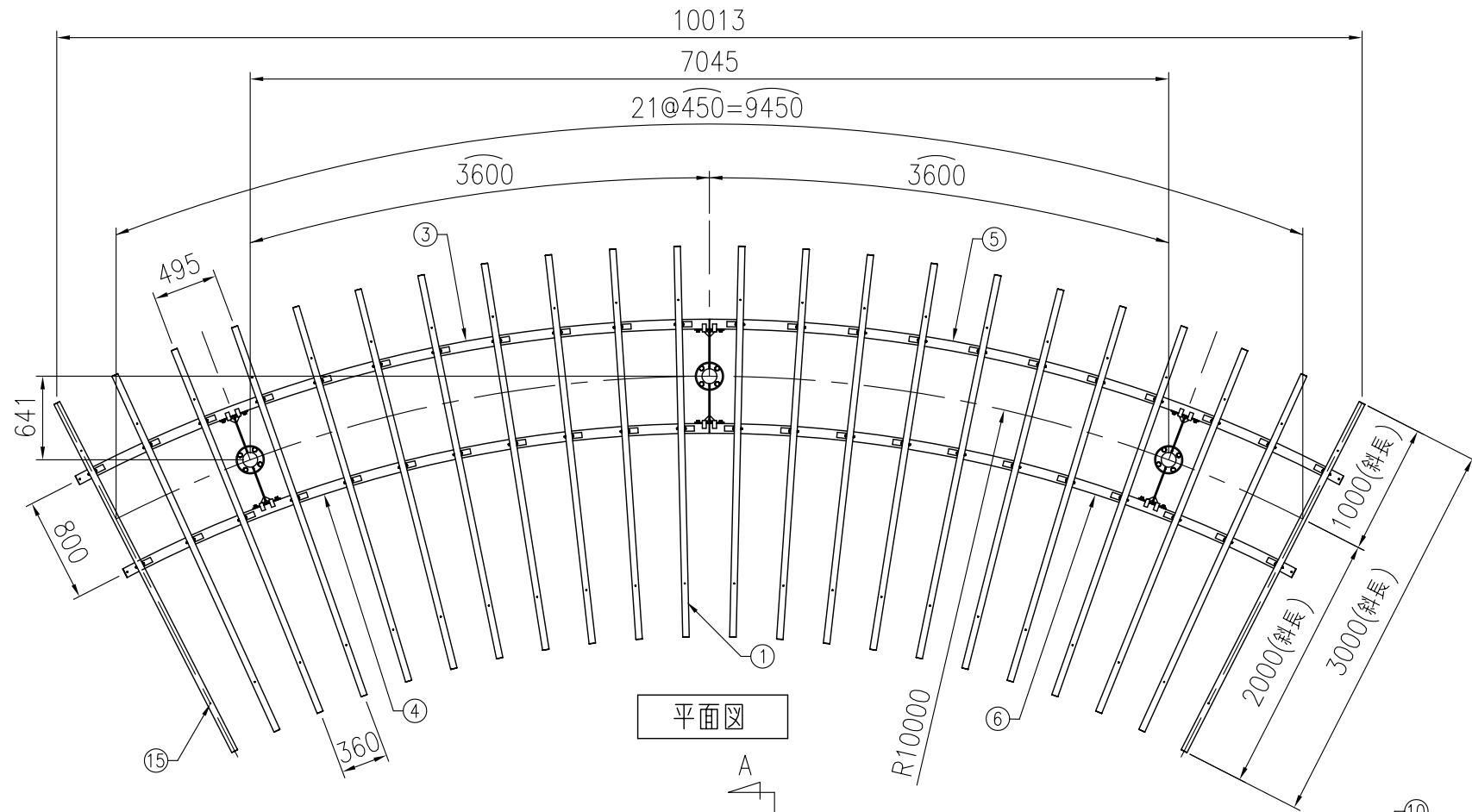
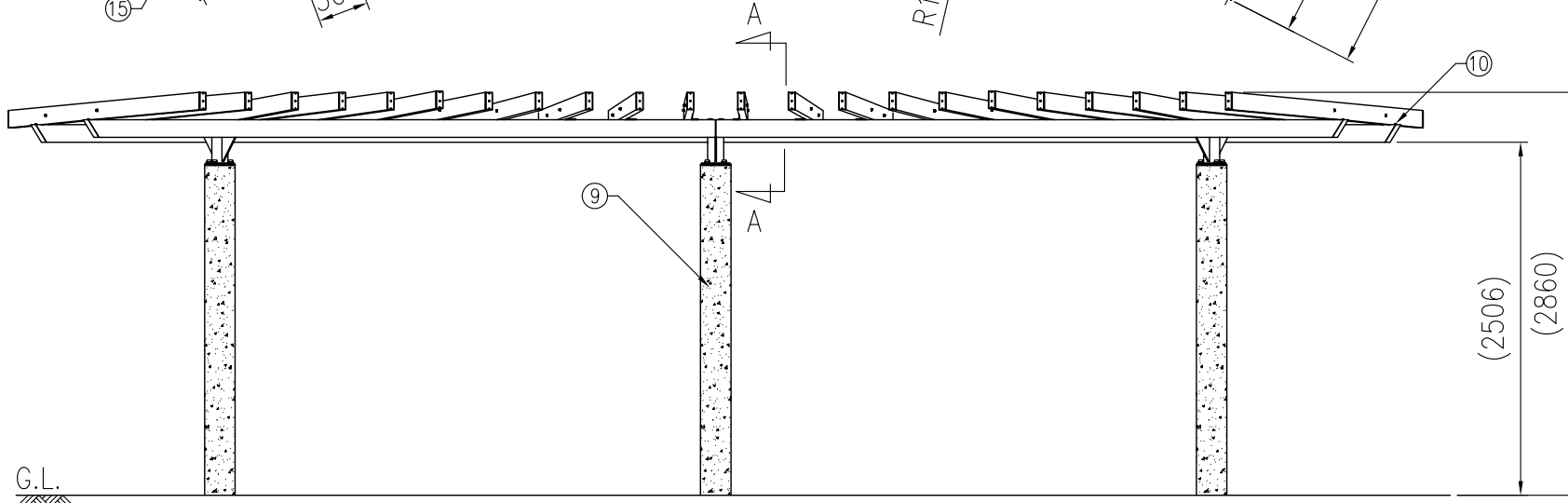


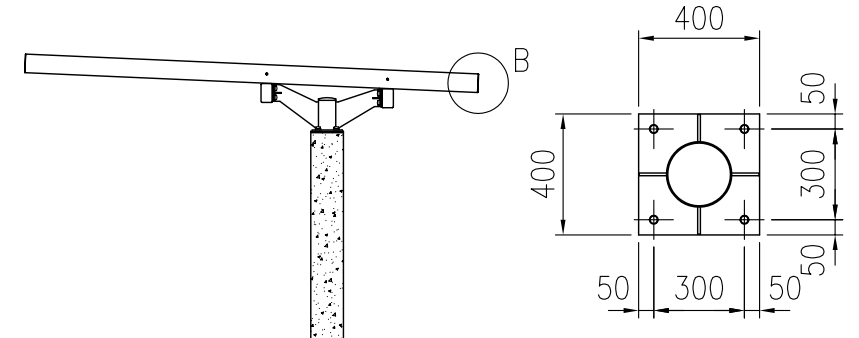
タイプ	OWEパーゴラ(ベーシックタイプ)
品番	KF-OWEP-BC-TM32R10
図面番号	KRCH00035*7



平面図

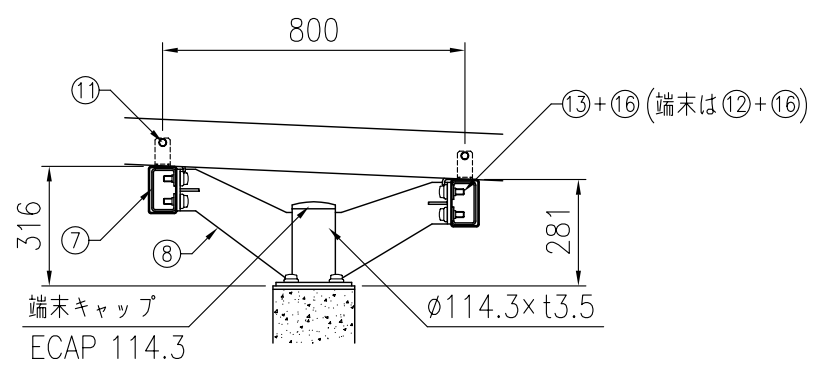


正面図

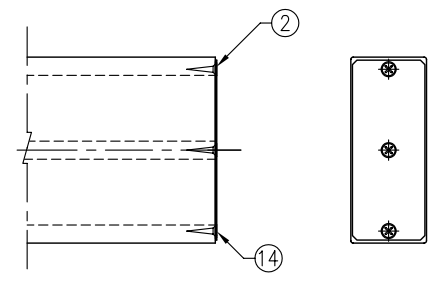


側面図

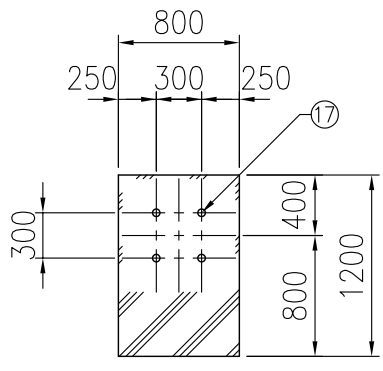
C-C矢視図



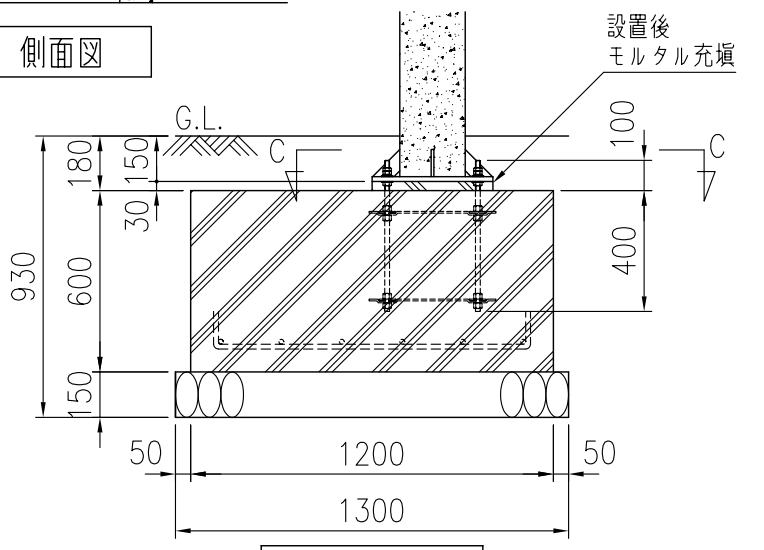
A-A矢視図



B部詳細図



基礎伏図



基礎詳細図

部材数量表(1基当たり)

部材名	規格	材質	数量	摘要
①	KF OWP-BCルーバーN	□123×50 木粉入り特殊オレフィン (アルミ芯材入り)	22	スーパーオレングリッド(廃プラ再生品仕様) (アルミニウム合金押出形材)
②	KF OWP-BCルーバーキャップN	t1.6	44	静電粉体塗装
③	KF OWP-BハリL R10ソト	□125×75×t3.2	1	溶融亜鉛めっき+静電粉体塗装
④	KF OWP-BハリL R10ウチ	□125×75×t3.2	1	溶融亜鉛めっき+静電粉体塗装
⑤	KF OWP-BハリR R10ソト	□125×75×t3.2	1	溶融亜鉛めっき+静電粉体塗装
⑥	KF OWP-BハリR R10ウチ	□125×75×t3.2	1	溶融亜鉛めっき+静電粉体塗装
⑦	KF フリージョイントRN-3		2	垂鉛めっき+静電粉体塗装
⑧	KF OWP-BCシチュウカナグ	φ114.3×t3.5,t9	3	溶融亜鉛めっき+静電粉体塗装
⑨	KF OWP-シチュウ TM-0	φ216.3×t4.5	3	溶融亜鉛めっき+白御影風擬石塗装
⑩	湯抜き穴隠しボルト	M8×20	4	溶融亜鉛めっき
⑪	ルーバー取付ボルト	M8×70	44セット	B1,N1,W2,SW1
⑫	梁取付ボルト	M14 T型	16セット	溶融亜鉛めっき
⑬	梁取付ボルトB/支柱金具取付ボルト	M16×40	20セット	溶融亜鉛めっき
⑭	ルーバーキャップ取付ネジ	φ4×20	132	SUS、テンパー
⑮	ルーバー芯材固定ネジ	φ4×32	88	SUS、すずめっき
⑯	KF ボルトキャップ M16	M16用	36	合成樹脂
⑰	KF アンカーBT 416-50-30	M16	3セット	溶融亜鉛めっき、組立式

*数量は基本スパン(2スパン)当りのものです。
*基礎のサイズは参考です。
*製品の仕様は改良の為、予告なく変更する事があります。