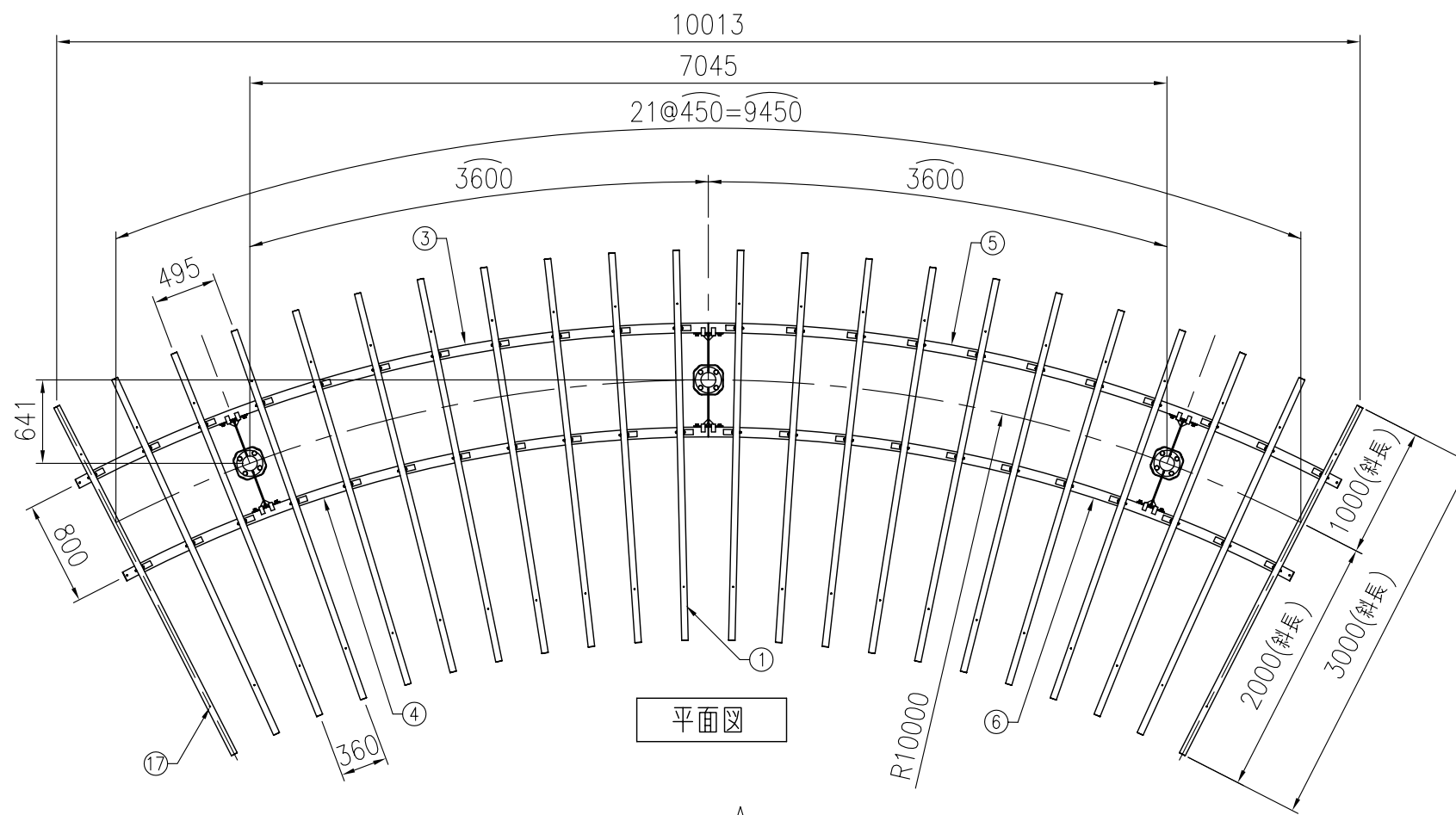


タイプ	OWEパーゴラ(ベーシックタイプ)
品番	KF-OWEP-BC-OWE32R10
図面番号	KRCH00034*7

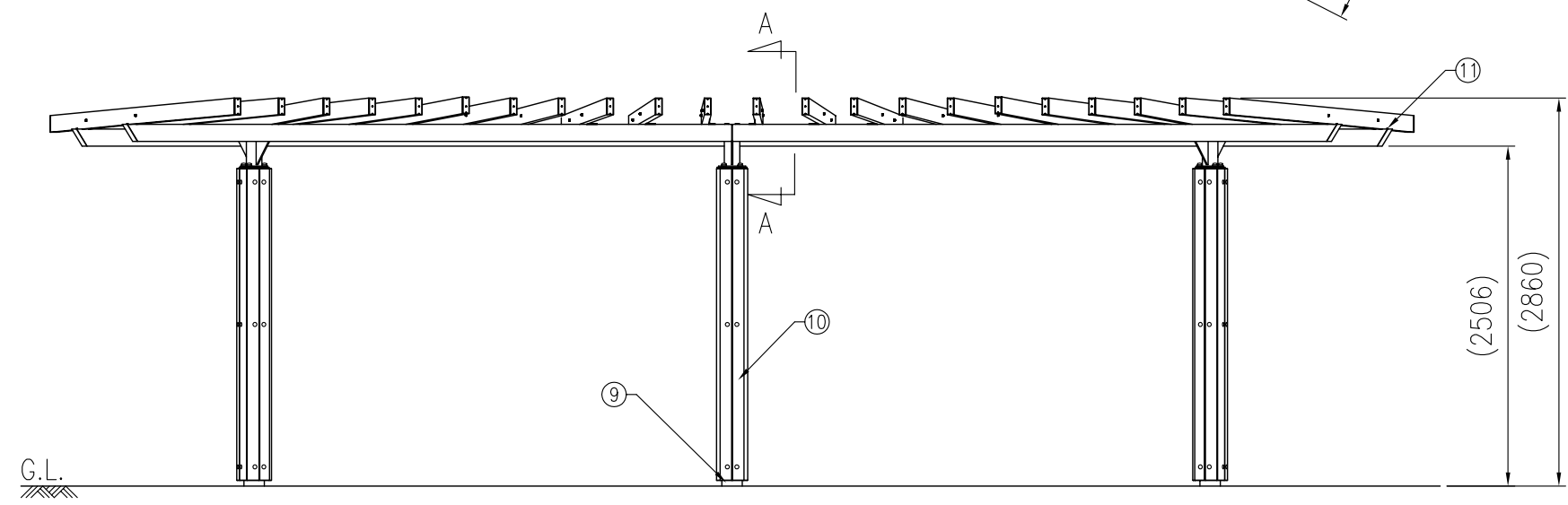


平面図

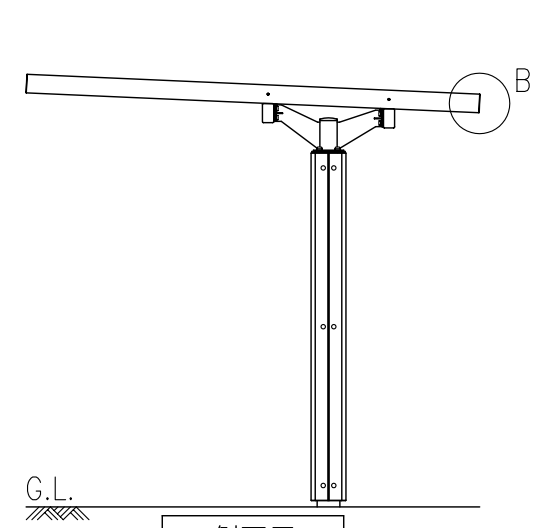
部材数量表(1基当たり)

部材名	規格	材質	数量	摘要
①	KF OWP-BCルーバー-N	□123×50 木粉入り特殊オレフィン (アルミ芯材入り)	22	スーパーオレンジウッド(廃プラ再生品仕様) (アルミニウム合金押出型材)
②	KF OWP-Bルーバーキャップ-N	t1.6	44	静電粉体塗装
③	KF OWP-BハリL R10ソト	□125×75×t3.2	1	溶融亜鉛めっき+静電粉体塗装
④	KF OWP-BハリL R10ウチ	□125×75×t3.2	1	溶融亜鉛めっき+静電粉体塗装
⑤	KF OWP-BハリR R10ソト	□125×75×t3.2	1	溶融亜鉛めっき+静電粉体塗装
⑥	KF OWP-BハリR R10ウチ	□125×75×t3.2	1	溶融亜鉛めっき+静電粉体塗装
⑦	KF フリージョイントRN-3	SGH-Z27	2	亜鉛めっき+静電粉体塗装
⑧	KF OWP-BCシチュウカナゲ	φ114.3×t3.5,t9	3	溶融亜鉛めっき+静電粉体塗装
⑨	KF OWP-シチュウ OWE-0	□150×150×t4.5	3	溶融亜鉛めっき+静電粉体塗装
⑩	KF OWP-シチュウ カバー-OWE-0	R90×40	24	木粉入り特殊オレフィン オレンジウッドE(廃プラ再生品仕様)
⑪	湯抜き穴隠しボルト	M8×20	4	溶融亜鉛めっき
⑫	支柱カバー取付ボルト	M8×35	72セット	溶融亜鉛めっき
⑬	ルーバー取付ボルト	M8×70	44セット	B1,N1,W2,SW1
⑭	梁取付ボルト	M14 T型	16セット	溶融亜鉛めっき
⑮	梁取付ボルトB/支柱金具取付ボルト	M16×40	20セット	溶融亜鉛めっき
⑯	ルーバーキャップ取付ネジ	φ4×20	88	SUS. テンパー 十字穴付き皿木ねじ
⑰	ルーバー芯材固定ネジ	φ4×32	132	SUS. ずずめつき ボードテックフレキ
⑱	KF ボルトキャップ M16	M16用	36	合成樹脂
⑲	KF OWCキャップ 30-20オレンジ	φ30×20	72	合成樹脂
⑳	KF アンカー-BT 416-50-30	M16	3セット	溶融亜鉛めっき、組立式

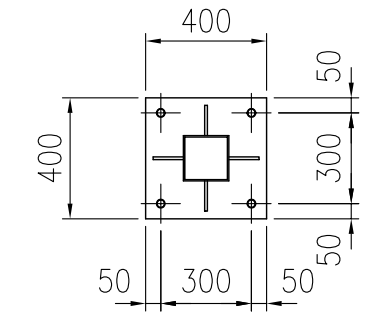
*数量は基本スパン(2スパン)当りのものです。 *基礎のサイズは参考です。
*製品の仕様は改良の為、予告なく変更する事があります。



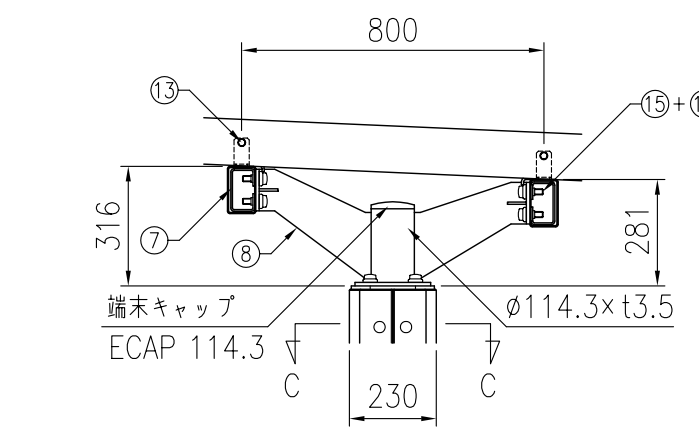
正面図



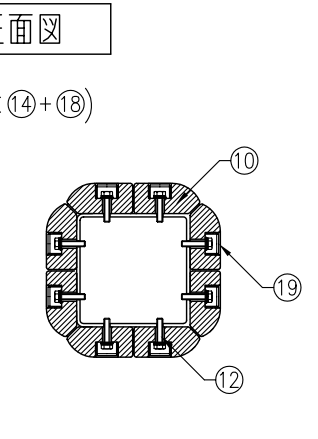
側面図



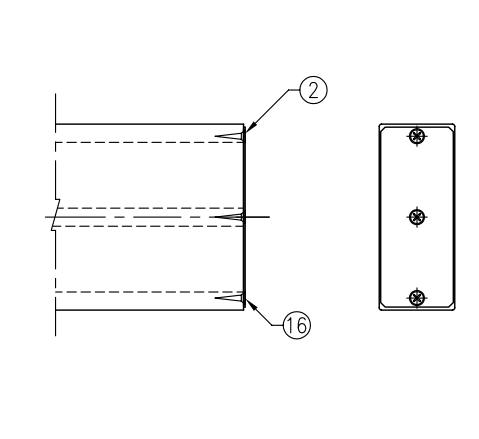
D-D矢視図



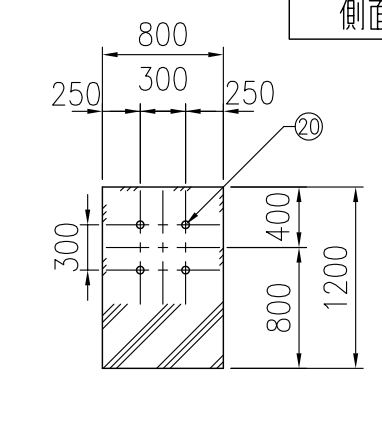
A-A矢視図



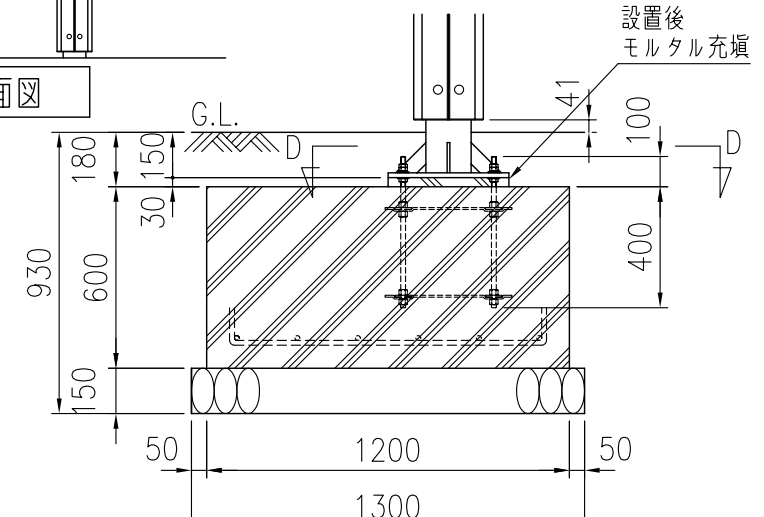
C-C矢視図



B部詳細図



基礎伏図



基礎詳細図