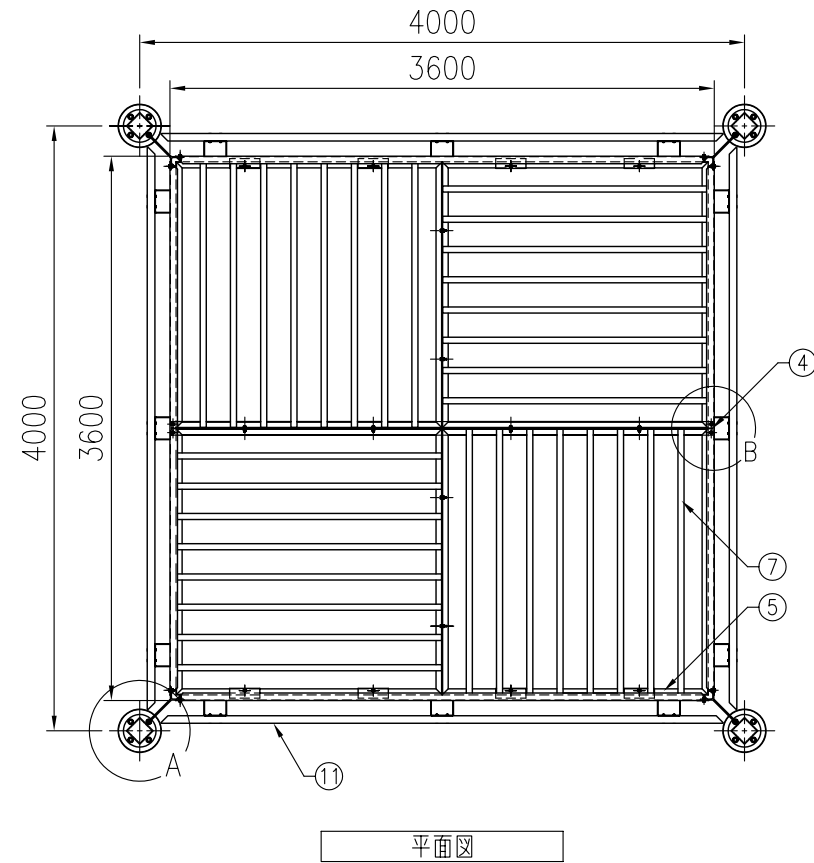


タイプ	OWEパーゴラ(システムタイプ)
品番	KF-OWEP-P4-SW401
図面番号	KRCH00139※2

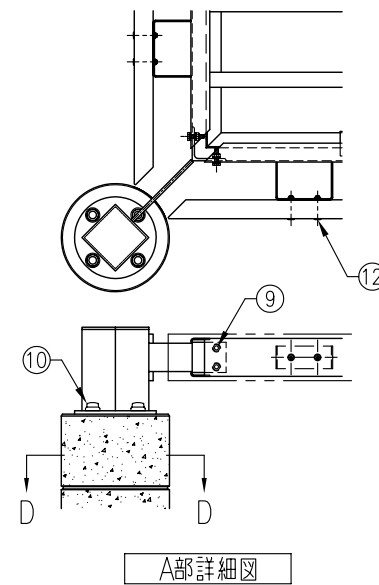
部材数量表(1組当たり)

部番	部材名	規格	材質	数量	摘要
①	支柱	φ286	綿田椶石	4	
②	椶石支柱ベース	t16	SS400	4	溶融亜鉛めっき
③	梁材	[-100×50×3.2	SGH400,Z27	4	亜鉛めっき+静電粉体塗装
④	ルーバー支持材	T-90×80×5×8	SS400	1	溶融亜鉛めっき+静電粉体塗装
⑤	ルーバー枠	L75×40×3.2	SGH400,Z27	4	亜鉛めっき+静電粉体塗装
⑥	支柱金具	□125×125×t4.5,t9	SS400,STKR400	4	溶融亜鉛めっき+静電粉体塗装
⑦	ルーバー材	70×40	木粉入り特殊オレフィン	32	オレンジウッドE(廃プラ再生品仕様)
⑧	基礎ボルト	416-50×30	強度区分4.6	4セット	溶融亜鉛めっき、組立式
⑨	取付ボルト	M10×35	強度区分4.6	36セット	溶融亜鉛めっき
⑩	ボルトキャップ	M16用	合成樹脂	16	
⑪	パラベット	123×50×3720	木粉入り特殊オレフィン	4	スーパーオレンジウッド(廃プラ再生品仕様)
⑫	取付ボルト	M6×50	SUS	24セット	化粧ナット付き

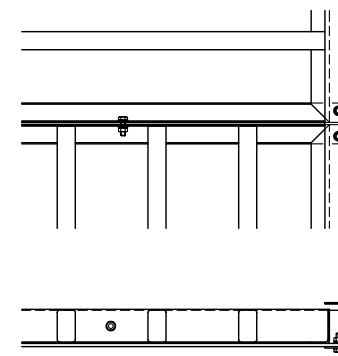
- \*許容積載荷重は 0.3kN/m<sup>2</sup>。又は積雪荷重2kN/m<sup>2</sup>です。
- \*パラベットには人工木材(廃木粉50wt%以上、廃プラスチック再生品20wt%以上)を使用しています。
- \*基礎のサイズは積雪荷重1kN/m<sup>2</sup>以下の時のものです。
- \*製品の仕様は改良の為、予告なく変更する事があります。



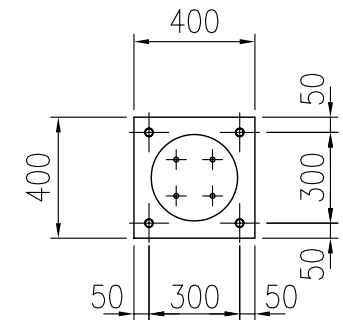
平面図



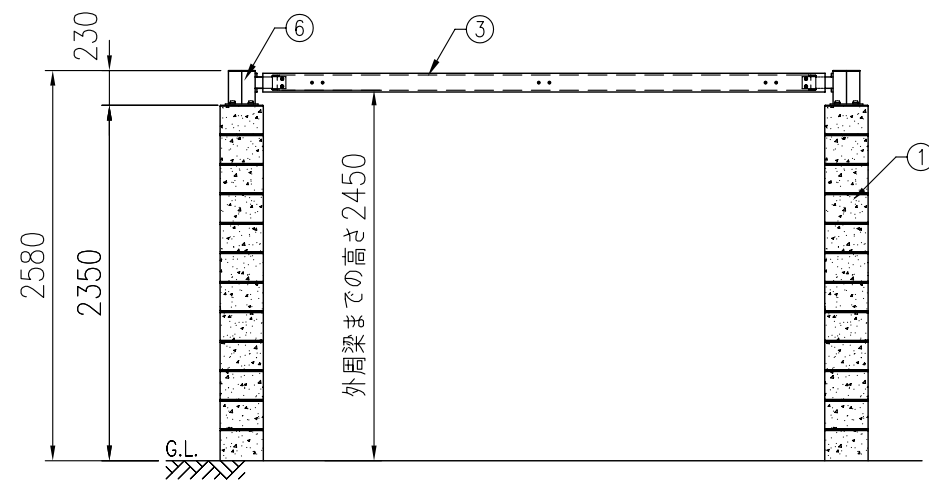
A部詳細図



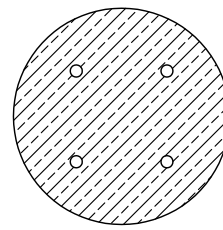
B部詳細図



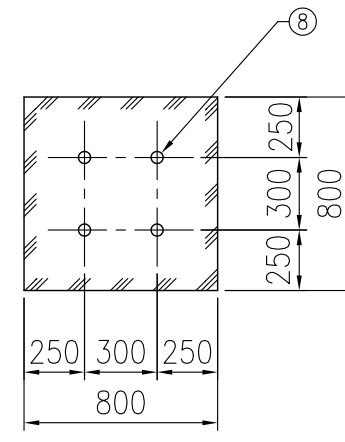
C-C矢視図



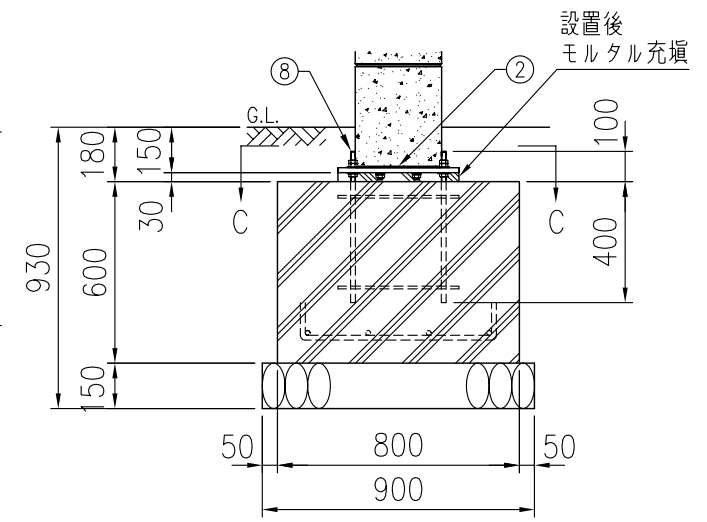
正面図



D-D矢視図



基礎伏図



基礎詳細図