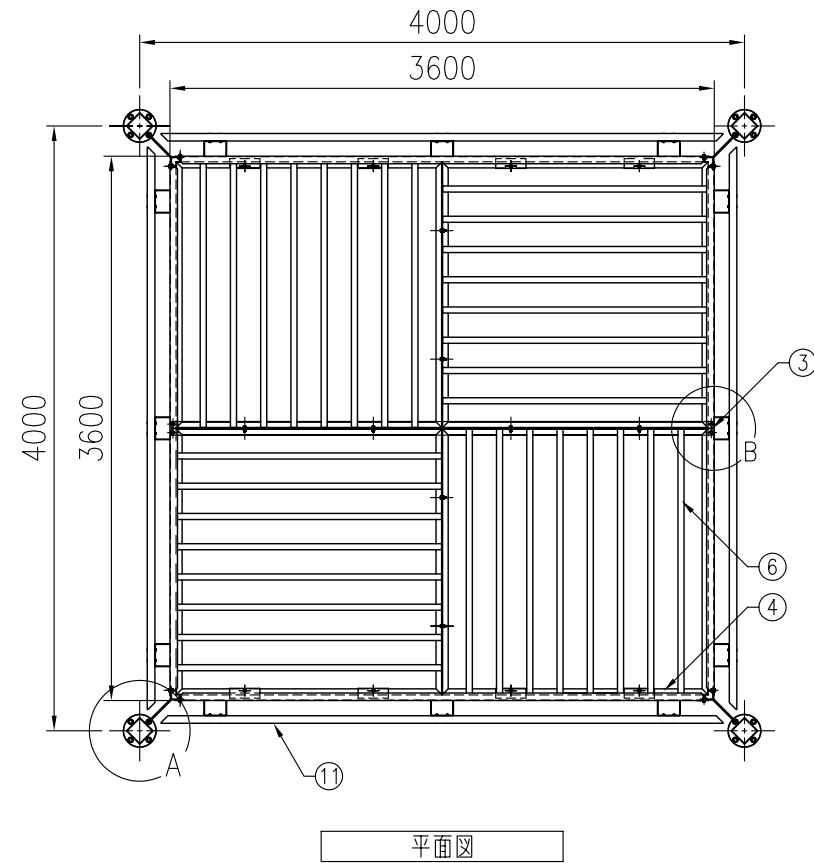


タイプ	OWEパーゴラ(システムタイプ)
品番	KF-OWEP-P4-TMW401
図面番号	KRCH00136*2

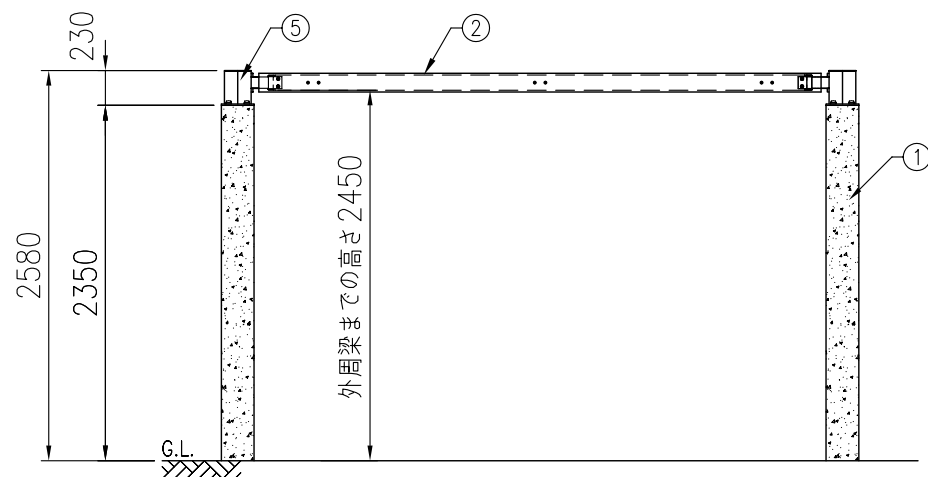
部材数量表(1組当たり)

部番	部材名	規格	材質	数量	摘要
①	支柱	φ216.3×t4.5	STK400	4	溶融亜鉛めっき+白御影風擬石塗装
②	梁材	[-100×50×3.2	SGH400,Z27	4	亜鉛めっき+静電粉体塗装
③	ルーバー支持材	T-90×80×5×8	SS400	1	溶融亜鉛めっき+静電粉体塗装
④	ルーバー枠	L75×40×3.2	SGH400,Z27	4	亜鉛めっき+静電粉体塗装
⑤	支柱金具	φ125×125×t4.5,t9	SS400,STKR400	4	溶融亜鉛めっき+静電粉体塗装
⑥	ルーバー材	70×40	木粉入り特殊オレフィン	32	オレンジウッドE(廃プラ再生品仕様)
⑦	基礎ボルト	416-50×30	強度区分4.6	4セット	溶融亜鉛めっき、組立式
⑧	取付ボルト	M16×40	強度区分4.6	16セット	溶融亜鉛めっき
⑨	取付ボルト	M10×35	強度区分4.6	36セット	溶融亜鉛めっき
⑩	ボルトキャップ	M16用	合成樹脂	16	
⑪	パラペット	123×50×3720	木粉入り特殊オレフィン	4	スーパーオレンジウッド(廃プラ再生品仕様)
⑫	取付ボルト	M6×50	SUS	24セット	化粧ナット付き

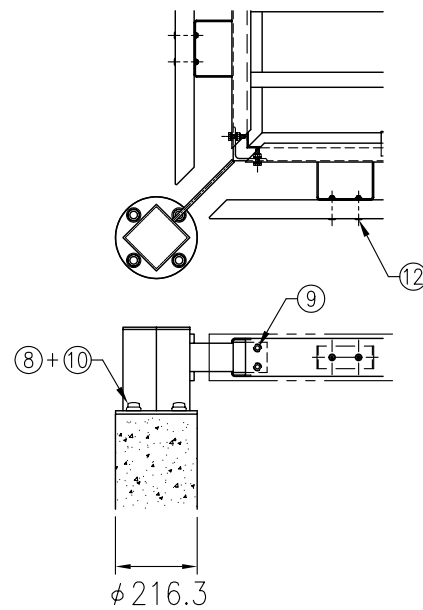
*許容積荷重は 0.3kN/m²、又は積雪荷重2kN/m²です。
 *パラペットには人工木材(廃木粉50wt%以上、廃プラスチック再生品20wt%以上)を使用しています。
 *基礎のサイズは積雪荷重1kN/m²以下の時のものです。
 *製品の仕様は改良の為、予告なく変更する事があります。



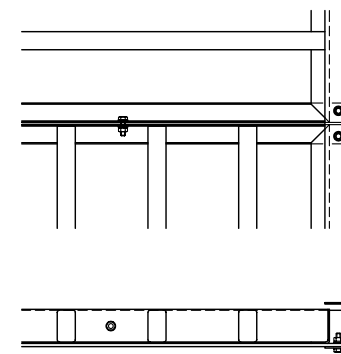
平面図



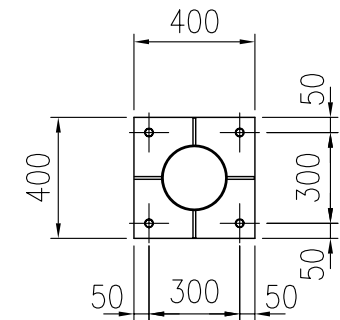
正面図



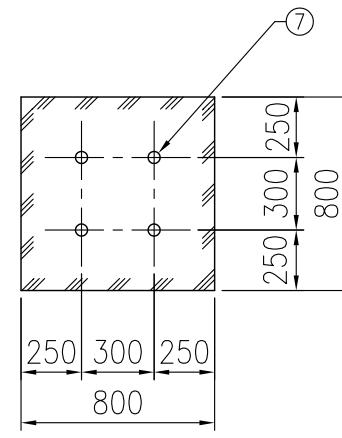
A部詳細図



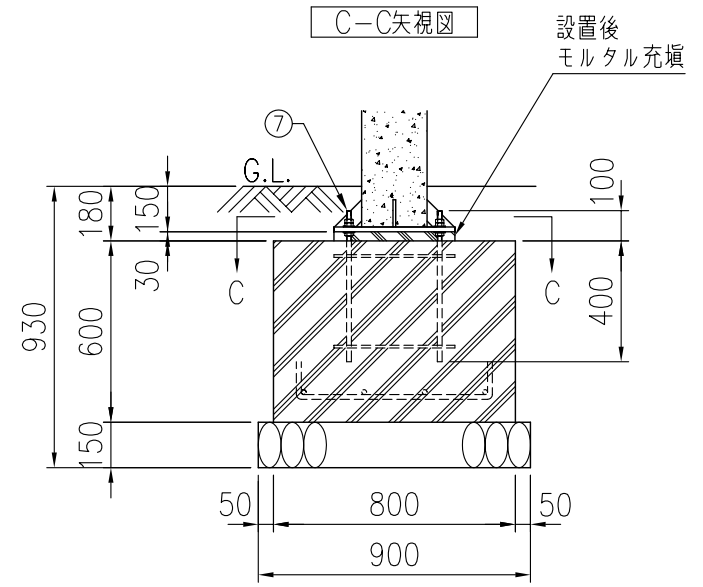
B部詳細図



C-C矢視図



基礎伏図



基礎詳細図