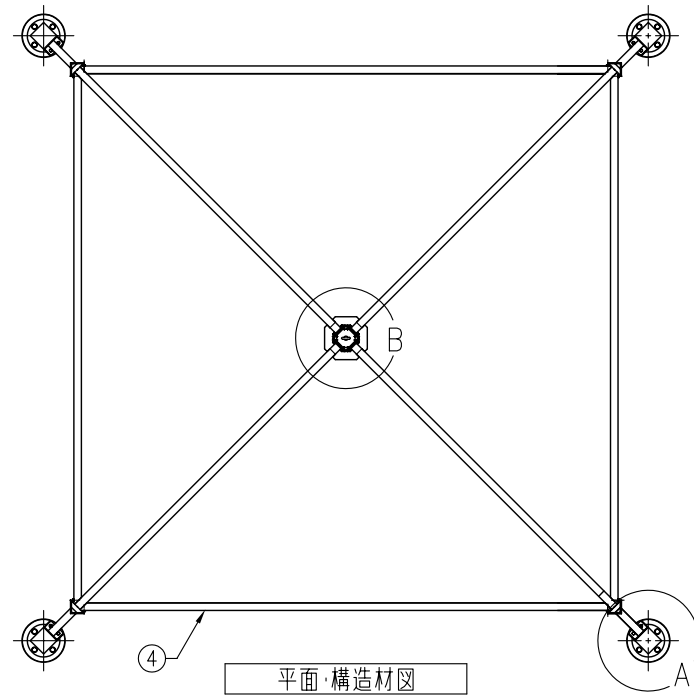
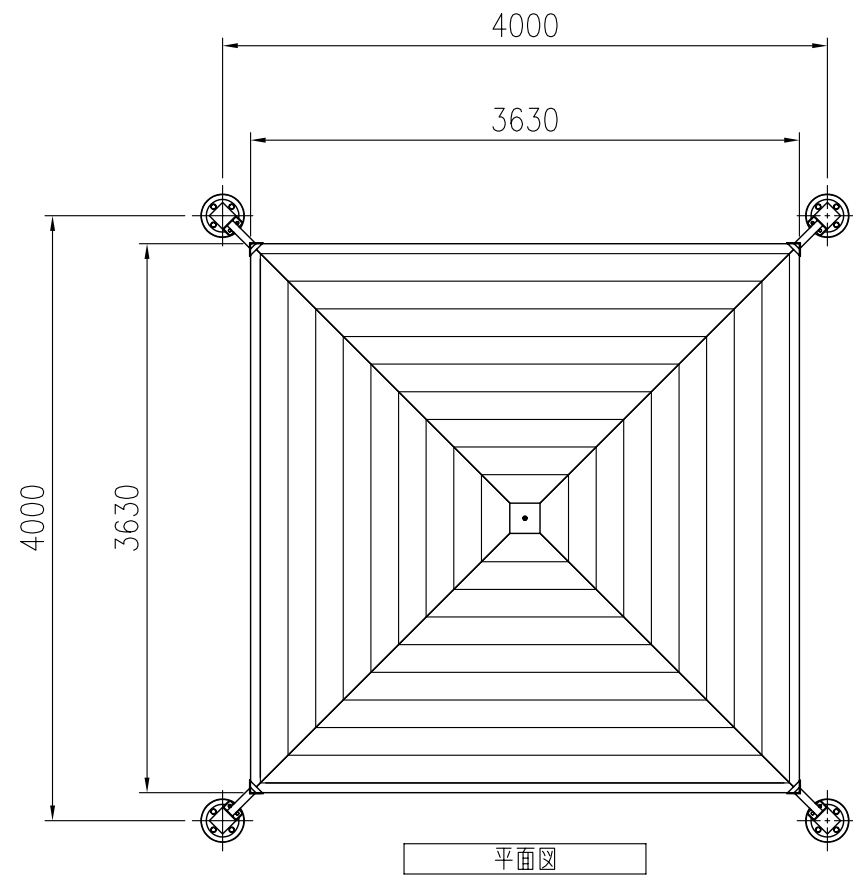


タイプ	OWEパーゴラ(システムタイプ)
品番	KF-OWEP-P4-E410
図面番号	KRCH00126*3



部材数量表(1組当たり)

部番	部材名	規格	材質	数量	摘要
①	支柱	φ286(地際部)	綿田椶石	4	ピシヤン仕上げ(一部仕上げなし)
②	椶石支柱ベース	t16	SS400	4	溶融亜鉛めっき
③	棟材	H-100×50×5×7	SS400	4	溶融亜鉛めっき+静電粉体塗装
④	梁材	[-100×50×3.2	SGH400,Z27	4	亜鉛めっき+静電粉体塗装
⑤	屋根材	t4	FRP	4	表面ゲルコート仕上げ
⑥	支柱金具	□125×125×t4.5,t6	STKR400,SS400	4	溶融亜鉛めっき+静電粉体塗装
⑦	棟ジョイント材	□125×125×t4.5,t9	STKR400,SS400	1	溶融亜鉛めっき+静電粉体塗装
⑧	屋根キャップ	t3	FRP	1	表面ゲルコート仕上げ
⑨	屋根金具	t4.5	SGH400,Z27	64	亜鉛めっき+静電粉体塗装
⑩	基礎ボルト	416-50×30	強度区分4.6	4セット	溶融亜鉛めっき、組立式
⑪	取付ボルト	M10×25	強度区分4.6	16セット	溶融亜鉛めっき
⑫	取付ボルト	M10×35	強度区分4.6	24セット	溶融亜鉛めっき
⑬	取付ナット	M16	強度区分4.6	1セット	ナイロンワッシャ
⑭	取付ボルト	M8×55	強度区分4.6	32セット	溶融亜鉛めっき
⑮	ボルトキャップ	M16用	合成樹脂	16	

*許容積雪荷重は 4.5kN/m²です。
 *基礎のサイズは積雪荷重 1kN/m²以下の時のものです。
 *製品の仕様は改良の為、予告なく変更する事があります。

