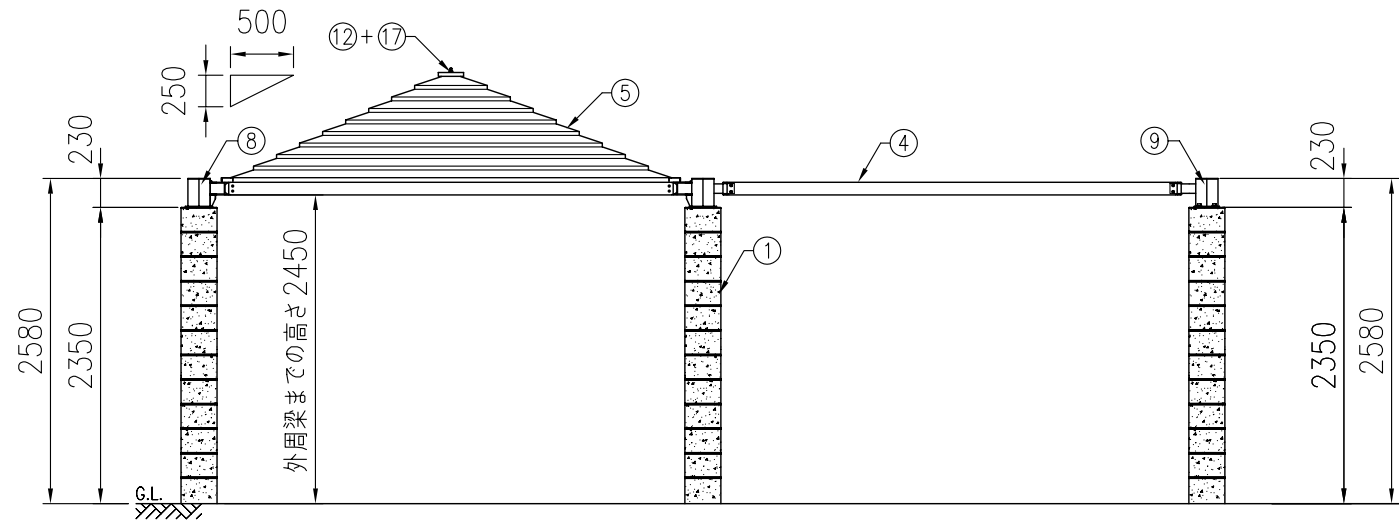
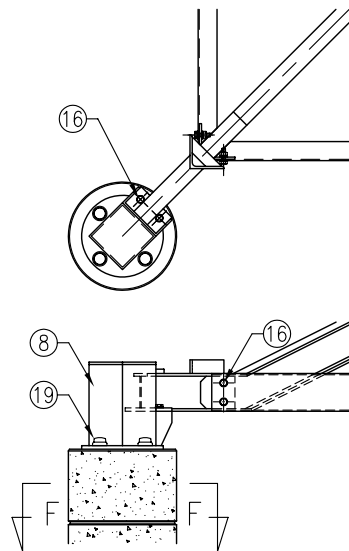


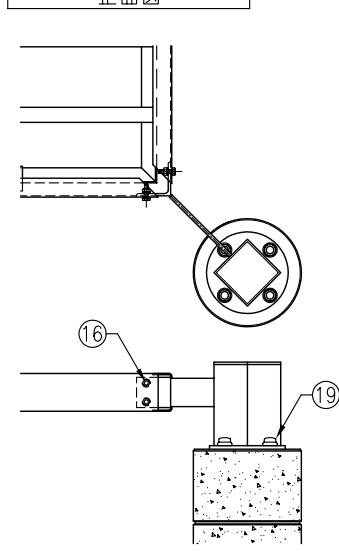
平面・構造材図



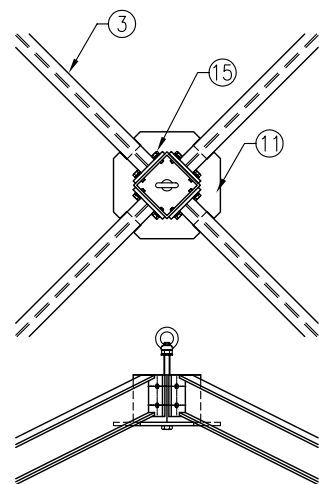
正面図



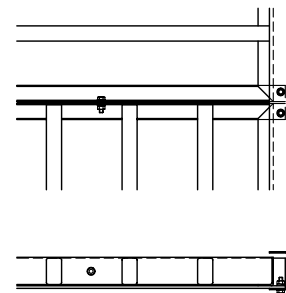
A部詳細図



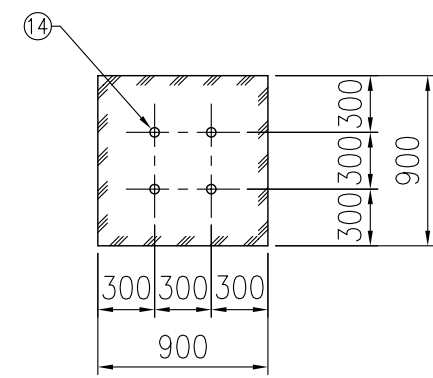
B部詳細図



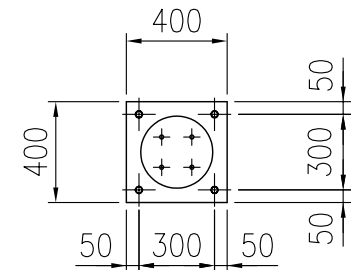
C部詳細図



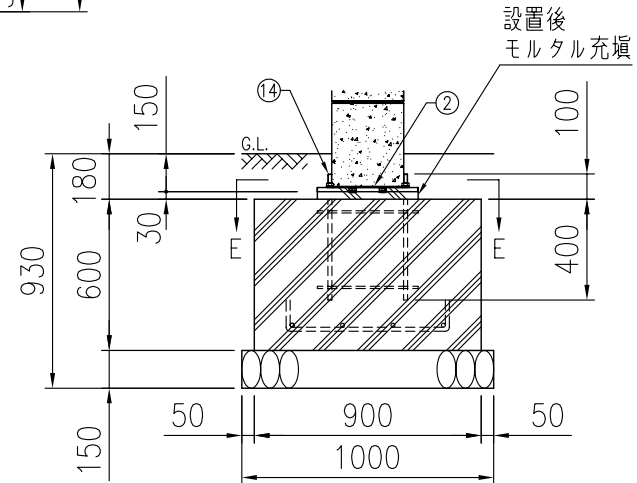
D部詳細図



基礎伏図



E-E矢視図



基礎詳細図

タイプ	OWEパーゴラ(システムタイプ)
品番	KF-OWEP-P4-S611
図面番号	KRCH00125※3

部材数量表(1組当たり)

部番	部材名	規格	材質	数量	摘要
①	支柱	φ286	綿田撥石	6	ピシャン仕上げ(一部仕上げなし)
②	撥石支柱ベース	t16	SS400	6	溶融亜鉛めっき
③	棟材	H-100×50×5×7	SS400	4	溶融亜鉛めっき+静電粉体塗装
④	梁材	[-100×50×3.2	SGH400,Z27	8	亜鉛めっき+静電粉体塗装
⑤	屋根材	t4	FRP	4	表面ゲルコート仕上げ
⑥	ルーバー支持材	T-90×80×5×8	SS400	1	溶融亜鉛めっき+静電粉体塗装
⑦	ルーバー枠	L75×40×3.2	SGH400,Z27	4	亜鉛めっき+静電粉体塗装
⑧	支柱金具	□125×125×t4.5,t6	STKR400,SS400	2	溶融亜鉛めっき+静電粉体塗装
⑨	支柱金具	□125×125×t4.5,t9	STKR400,SS400	4	溶融亜鉛めっき+静電粉体塗装
⑩	ルーバー材	70×40	木粉入り特殊オレフィン	32	オレンジウッドE(廃プラ再生品仕様)
⑪	棟ジョイント材	□125×125×t4.5,t9	STKR400,SS400	1	溶融亜鉛めっき+静電粉体塗装
⑫	屋根キャップ	t3	FRP	1	表面ゲルコート仕上げ
⑬	屋根金具	t4.5	SGH400,Z27	64	亜鉛めっき+静電粉体塗装
⑭	基礎ボルト	416-50×30	強度区分4.6	6セット	溶融亜鉛めっき、組立式
⑮	取付ボルト	M10×25	強度区分4.6	16セット	溶融亜鉛めっき
⑯	取付ボルト	M10×35	強度区分4.6	60セット	溶融亜鉛めっき
⑰	取付ナット	M16	強度区分4.6	1セット	ナイロンワッシャ
⑱	取付ボルト	M8×55	強度区分4.6	32セット	溶融亜鉛めっき
⑲	ボルトキャップ	M16用	合成樹脂	24	

\*許容積荷重は 0.3kN/m<sup>2</sup>、又は積雪荷重2kN/m<sup>2</sup>です。  
 \*基礎のサイズは積雪荷重1kN/m<sup>2</sup>以下の時のものです。  
 \*製品の仕様は改良の為、予告なく変更する事があります。