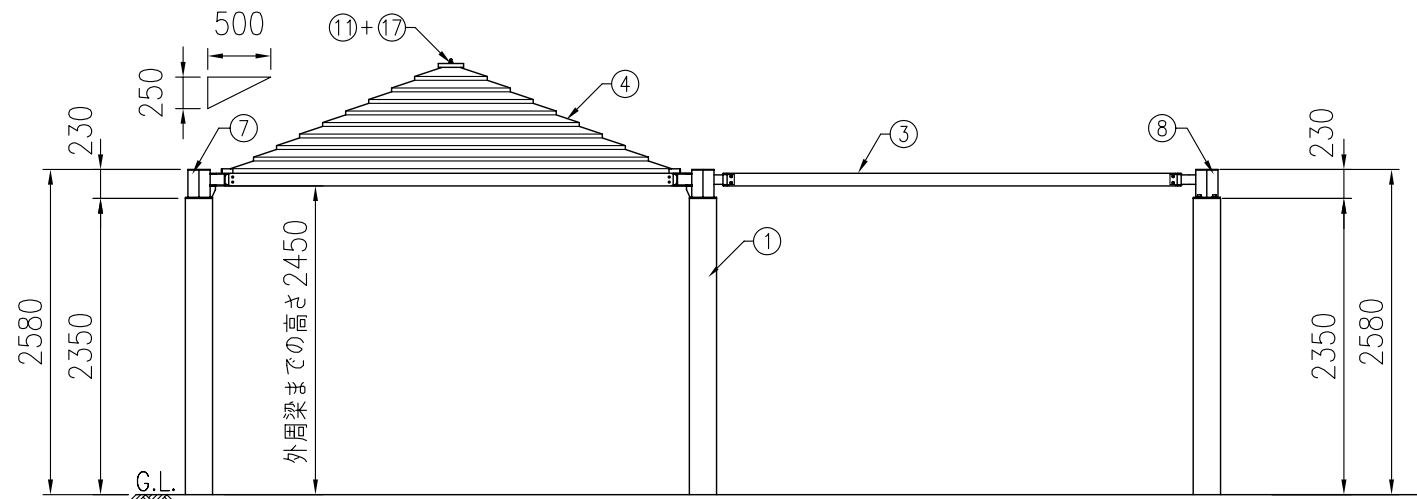
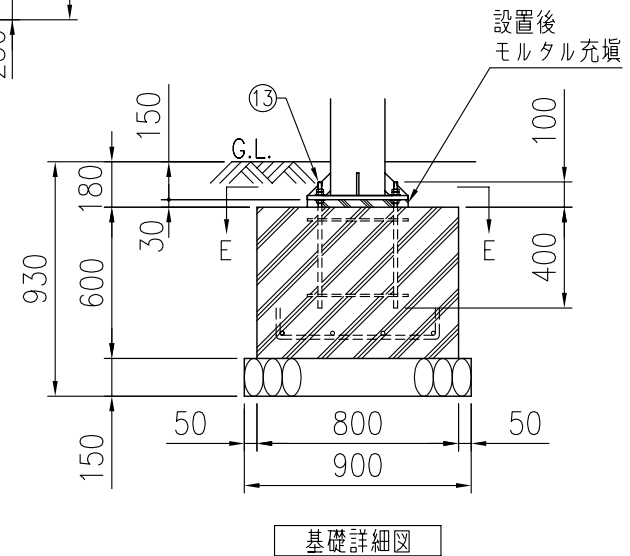
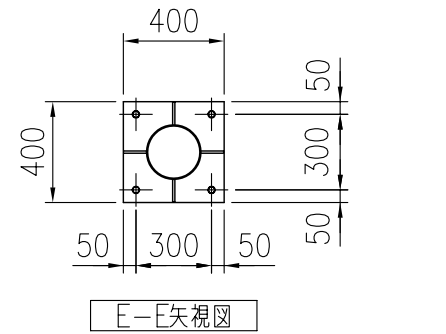
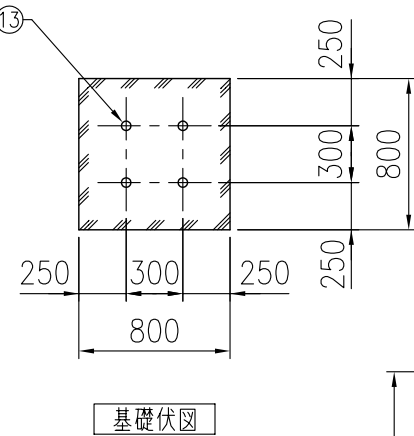
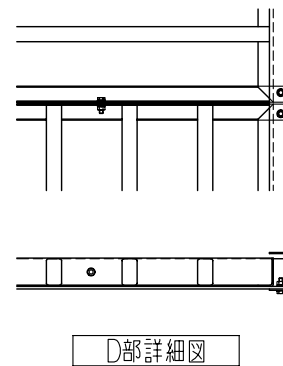
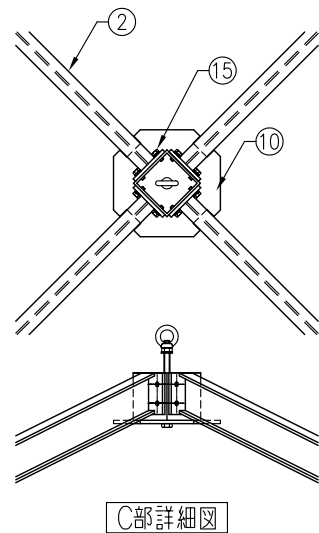
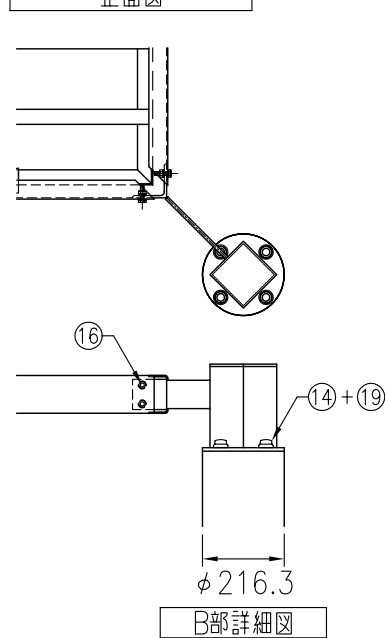
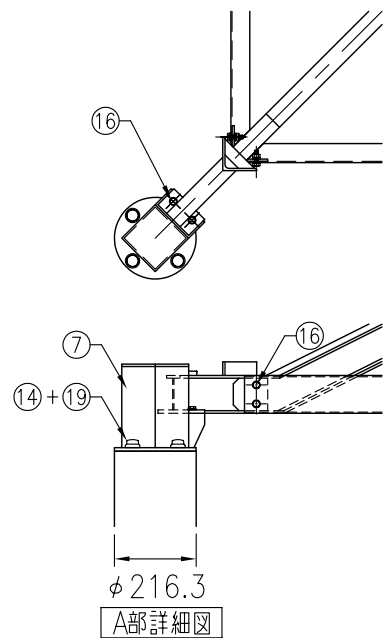


平面・構造材図



正面図



タイプ	OWEパーゴラ(システムタイプ)
品番	KF-OWEP-P4-APM611
図面番号	KRCH00119※3

部材数量表(1組当たり)

部番	部材名	規格	材質	数量	摘要
①	支柱	φ216.3×t4.5	STK400	6	溶融亜鉛めっき+静電粉体塗装
②	棟材	H-100×50×5×7	SS400	4	溶融亜鉛めっき+静電粉体塗装
③	梁材	[-100×50×3.2	SGH400,Z27	8	亜鉛めっき+静電粉体塗装
④	屋根材	t4	FRP	4	表面ゲルコート仕上げ
⑤	ルーバー支持材	T-90×80×5×8	SS400	1	溶融亜鉛めっき+静電粉体塗装
⑥	ルーバー枠	L75×40×3.2	SGH400,Z27	4	亜鉛めっき+静電粉体塗装
⑦	支柱金具	□125×125×t4.5,t6	STKR400,SS400	2	溶融亜鉛めっき+静電粉体塗装
⑧	支柱金具	□125×125×t4.5,t9	STKR400,SS400	4	溶融亜鉛めっき+静電粉体塗装
⑨	ルーバー材	70×40	木粉入り特殊オレフィン	32	オレンジウッドE(廃プラ再生品仕様)
⑩	棟ジョイント材	□125×125×t4.5,t9	STKR400,SS400	1	溶融亜鉛めっき+静電粉体塗装
⑪	屋根キャップ	t3	FRP	1	表面ゲルコート仕上げ
⑫	屋根金具	t4.5	SGH400,Z27	64	亜鉛めっき+静電粉体塗装
⑬	基礎ボルト	416-50×30	強度区分4.6	6セット	溶融亜鉛めっき、組立式
⑭	取付ボルト	M16×40	強度区分4.6	24セット	溶融亜鉛めっき
⑮	取付ボルト	M10×25	強度区分4.6	16セット	溶融亜鉛めっき
⑯	取付ボルト	M10×35	強度区分4.6	60セット	溶融亜鉛めっき
⑰	取付ナット	M16	強度区分4.6	1セット	ナイロンワッシャ
⑱	取付ボルト	M8×55	強度区分4.6	32セット	溶融亜鉛めっき
⑲	ボルトキャップ	M16用	合成樹脂	24	

*許容積荷重は 0.3kN/m²、又は積雪荷重2kN/m²です。
 *基礎のサイズは積雪荷重1kN/m²以下の時のものです。
 *製品の仕様は改良の為、予告なく変更する事があります。