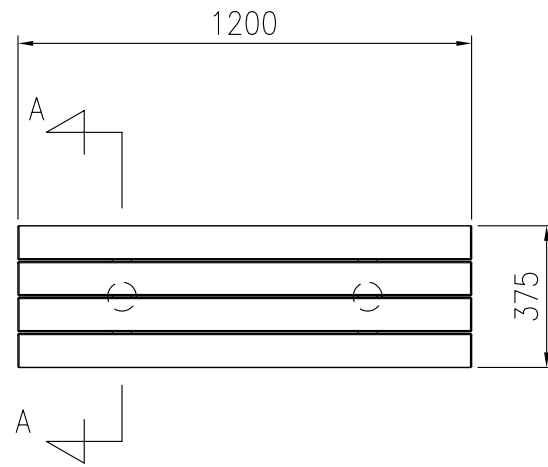
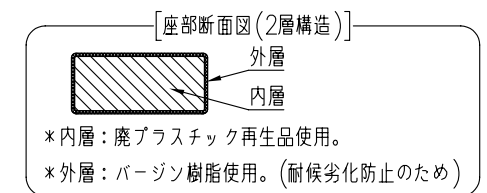


|      |                    |
|------|--------------------|
| タイプ  | オレンジウッドEベンチ        |
| 社内品番 | KF-OWEB-F4A4(PL)-S |
| 図面番号 | KRKH00582*1        |

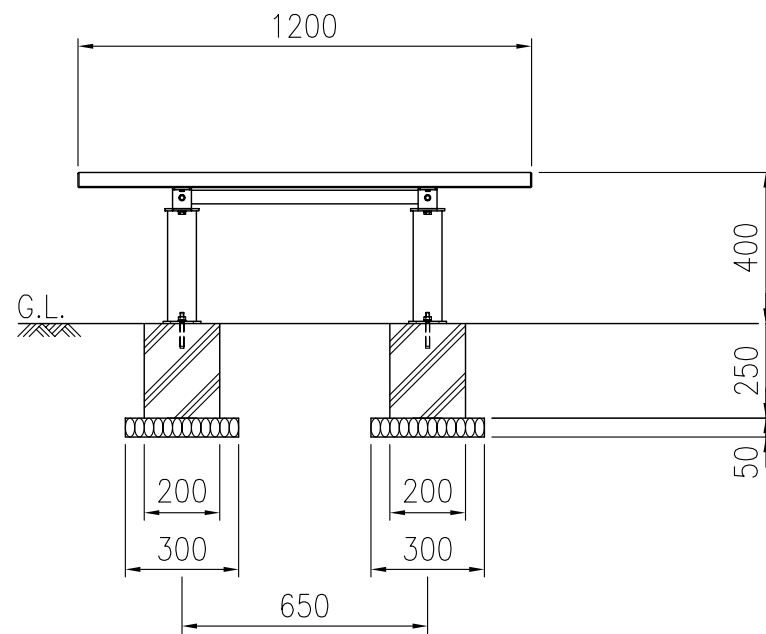
部材数量表(1基当たり)

| № | 部材名                 | 規格             | 材質              | 数量   | 摘要                 |
|---|---------------------|----------------|-----------------|------|--------------------|
| ① | KF OWEB-ザブB002      | 90×40×1200     | 廃木粉入り特殊オレフィン    | 2    | オレンジウッドE(廃プラ再生品仕様) |
| ② | KF OWEB-ザブC002      | R90×40×1200    | 廃木粉入り特殊オレフィン    | 2    | オレンジウッドE(廃プラ再生品仕様) |
| ③ | KF-OWB F4フレーム N     | t6             | SGH Z27         | 2    | 亜鉛めっき+静電粉体塗装       |
| ④ | KF-OWB-ホキョウフレーム04   | t2.3           | SGHC Z27        | 2    | 亜鉛めっき+静電粉体塗装       |
| ⑤ | KF OWB-キャップA4(PL)   | φ76.3×t2.8, t6 | STK400, SGH Z27 | 2    | 亜鉛めっき+静電粉体塗装       |
| ⑥ | KF 6カクタップピンM6×35SUS | M6×35          | SUS             | 8    |                    |
| ⑦ | KF 6カクBTM8×25ASUS   | M8×25          | SUS             | 4セット | B,N1,W2,SW1        |
| ⑧ | KF 6カクBTM10×30ASUS  | M10×30         | SUS             | 4セット | B,N1,W2,SW1        |
| ⑨ | KF アンカー-BTM10×90    | M10×90         | 溶融亜鉛めっき         | 4セット | 後施工アンカー(芯棒打込み式)    |

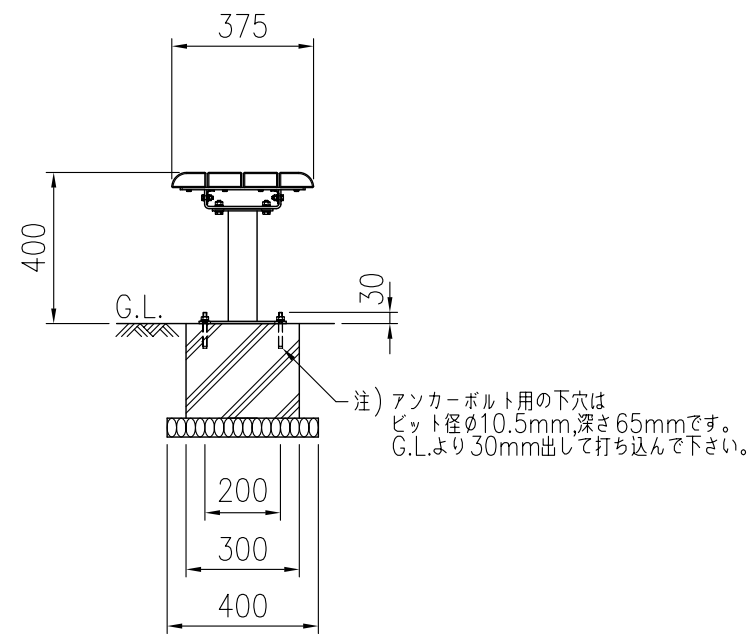
- \*①, ②は60wt%以上廃プラスチック再生品を使用したエコマーク認定素材です。
- \*①~④は(#)印のボルトにより工場出荷時に取付済みです。
- \*基礎のサイズは地耐力50kN/m<sup>2</sup>(長期)の場合の参考です。
- \*製品の仕様は改良の為、予告なく変更する事があります。



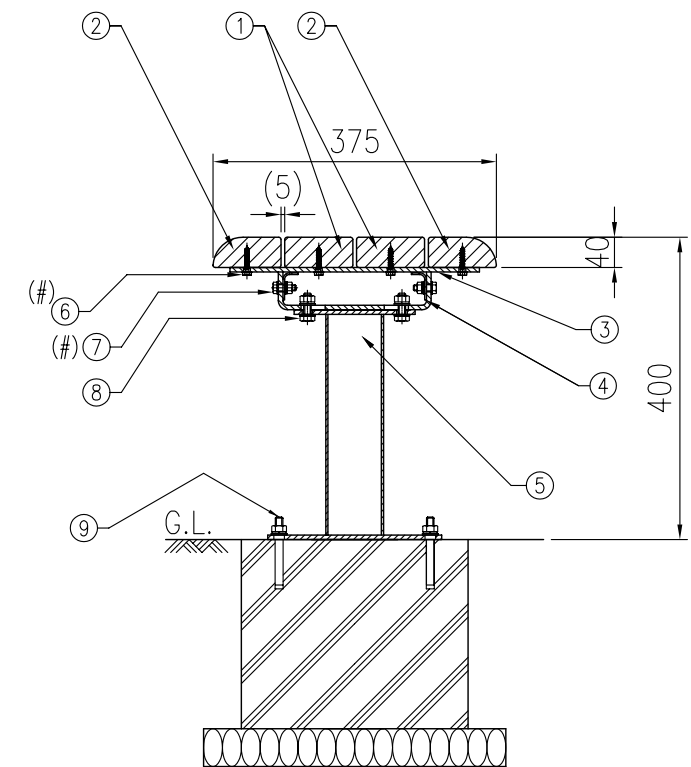
平面図(S=1/20)



正面図(S=1/20)



側面図(S=1/20)



組付断面図(A-A矢視図)(S=1/10)