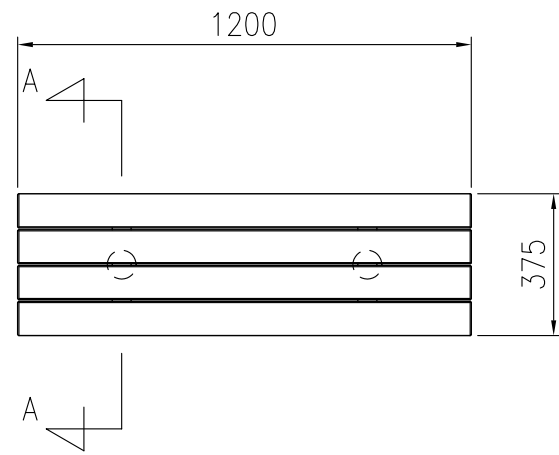
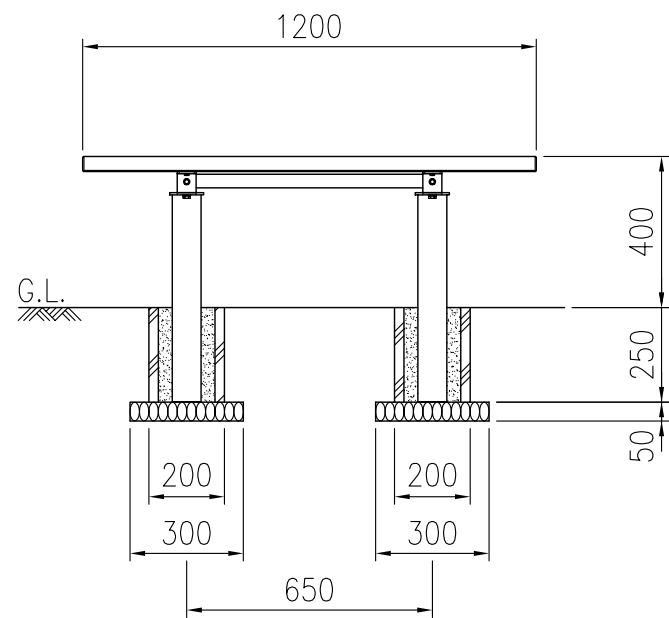


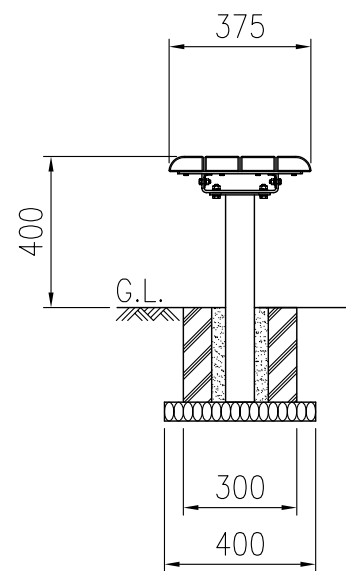
タイプ	オレンジウッドE・ベンチ
社内品番	KF-OWEB-F4A4(C)-S
図面番号	KRKH00577*1



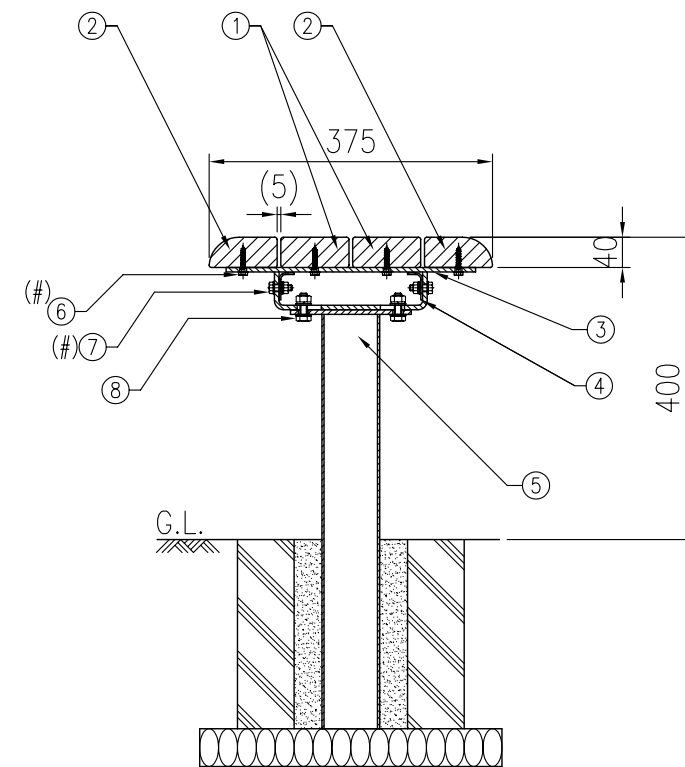
平面図 (S=1/20)



正面図 (S=1/20)



側面図 (S=1/20)



組付断面図 (A-A矢視図) (S=1/10)

部材数量表 (1基当たり)

	部材名	規格	材質	数量	摘要
①	KF OWEB-ザブB002	90×40×1200	廃木粉入り特殊オレフィン	2	オレンジウッドE(廃プラ再生品仕様)
②	KF OWEB-ザブC002	R90×40×1200	廃木粉入り特殊オレフィン	2	オレンジウッドE(廃プラ再生品仕様)
③	KF-OWB F4フレーム N	t6	SGH Z27	2	亜鉛めっき+静電粉体塗装
④	KF-OWB-ホキョウフレーム04	t2.3	SGHC Z27	2	亜鉛めっき+静電粉体塗装
⑤	KF OWB-キャップA4(C)	φ76.3×t2.8, t6	STK400, SGH Z27	2	亜鉛めっき+静電粉体塗装
⑥	KF 6カクタッピンM6×35SUS	M6×35	SUS	8	
⑦	KF 6カクBTM8×25ASUS	M8×25	SUS	4セット	B,N1,W2,SW1
⑧	KF 6カクBTM10×30ASUS	M10×30	SUS	4セット	B,N1,W2,SW1

- \*①, ②は60wt%以上廃プラスチック再生品を使用したエコマーク認定素材です。
- \*①~④は(#)印のボルトにより工場出荷時に取付済みです。
- \*基礎のサイズは地耐力50kN/m<sup>2</sup>(長期)の場合の参考です。
- \*製品の仕様は改良の為、予告なく変更する事があります。

