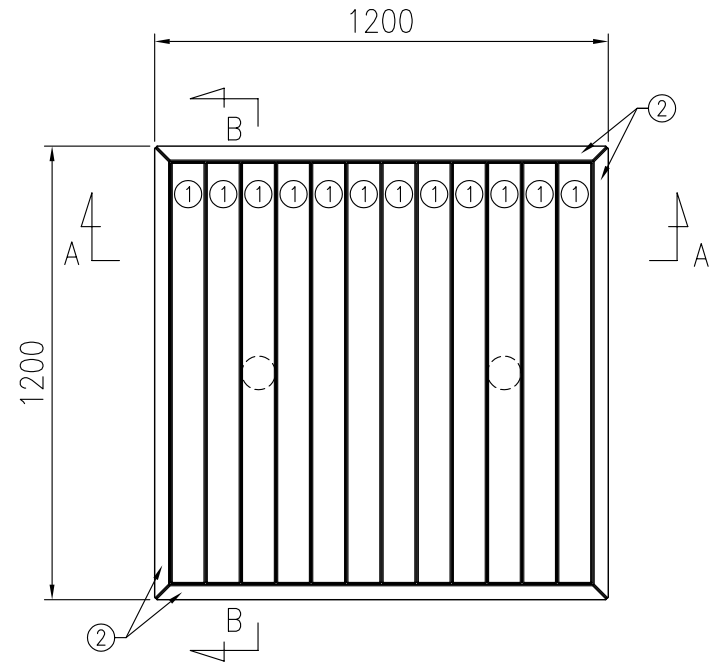
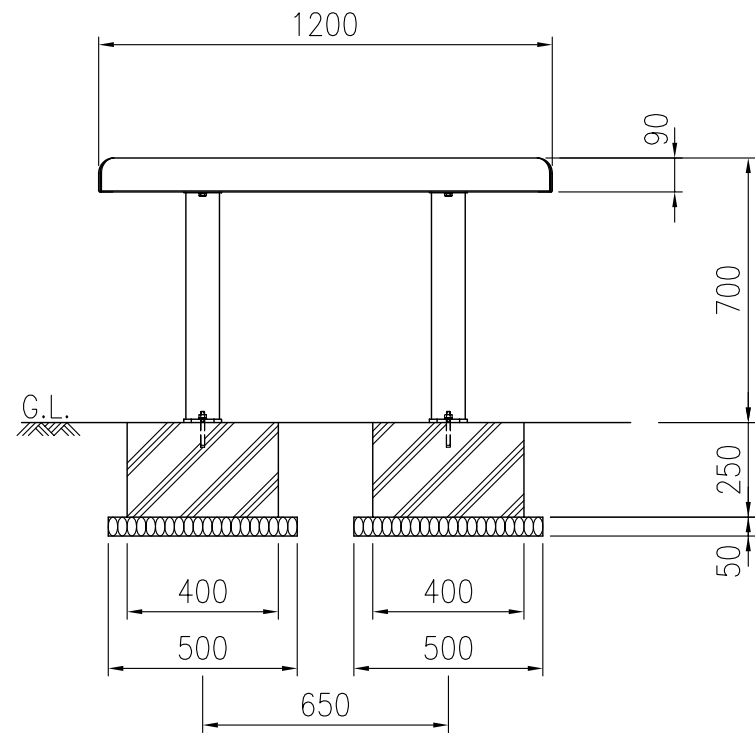


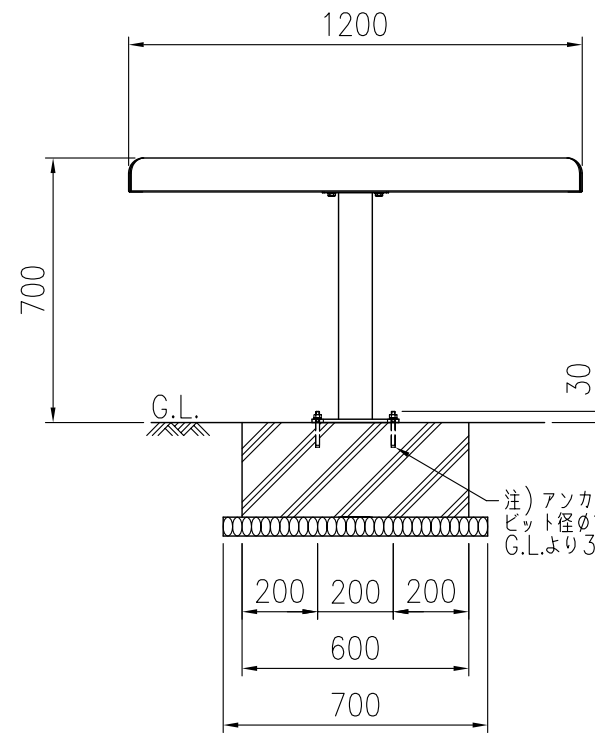
タイプ	オレンジウッドE・テーブル
社内品番	KF-OWET-T2A1(PL)
図面番号	KRKH00130*2



平面図(S=1/20)



正面図(S=1/20)

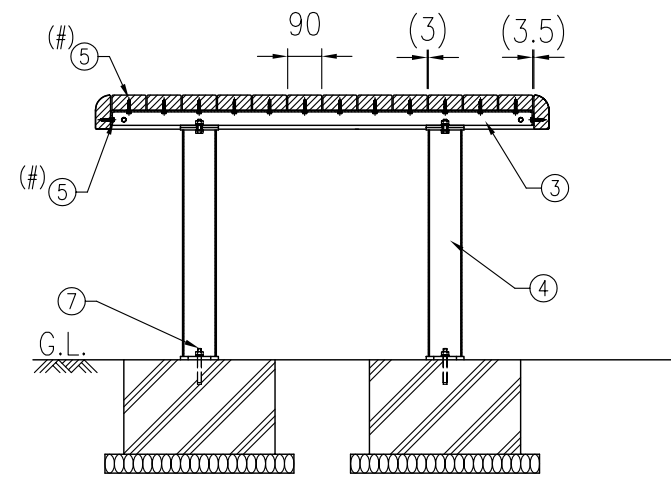
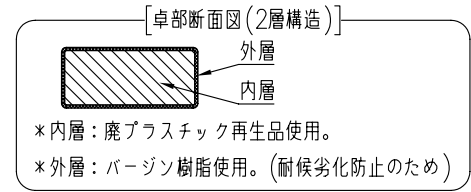


側面図(S=1/20)

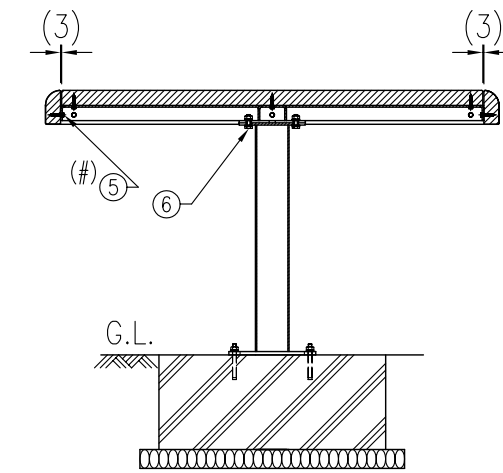
部材数量表(テーブル1基当たり)

	部材名	規格	材質	数量	摘要
①	KF OWEB-ザブB003	90×40×1114	廃木粉入り特殊オレフィン	12	オレンジウッドE(廃プラ再生品仕様)
②	KF OWEB-ザブC003	R90×40×1192	廃木粉入り特殊オレフィン	4	オレンジウッドE(廃プラ再生品仕様)
③	KF OWB-フレームT2	t4.5, t6	SGHC Z27, SGH Z27	1	亜鉛めっき+静電粉体塗装
④	KF OWT-キャップA1(PL)	φ89.1×t3.2, t6, t9	STK400, SGH Z27, SS400	2	亜鉛めっき+静電粉体塗装
⑤	KF 6カクタッピンM6×35SUS	M6×35	SUS	52	
⑥	KF 6カクBTM10×30ASUS	M10×30	SUS	4セット	B,N1,W2,SW1
⑦	KF アンカー-BTM10×90	M10×90	溶融亜鉛めっき	4セット	後施工アンカー(芯棒打込み式)

- *①, ②は60wt%以上廃プラスチック再生品を使用したエコマーク認定素材です。
- *①~③は(#)印のボルトにより工場出荷時に取付済みです。
- *テーブルの設計荷重は2.94kN/m²(短期)です。
- *基礎のサイズは地耐力50kN/m²(長期)の場合の参考です。
- *製品の仕様は改良の為、予告なく変更する事があります。



組付断面図(A-A矢視図)(S=1/20)



組付断面図(B-B矢視図)(S=1/20)

注) アンカーボルト用の下穴は
ビット径φ10.5mm, 深さ65mmです。
G.L.より30mm出して打ち込んで下さい。