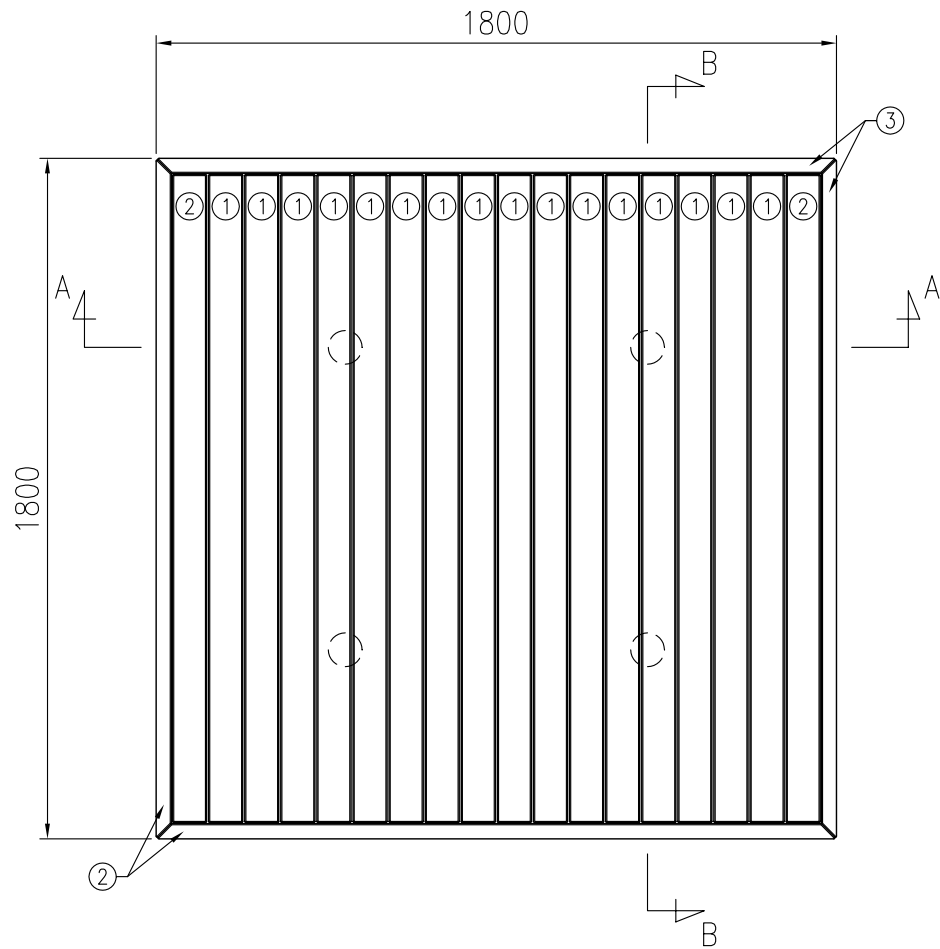
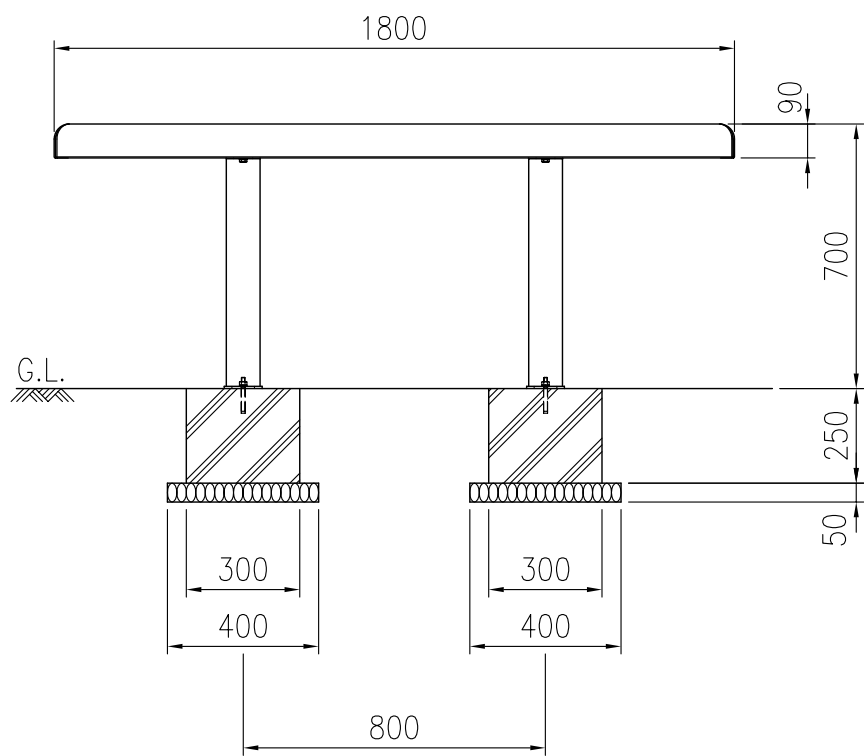


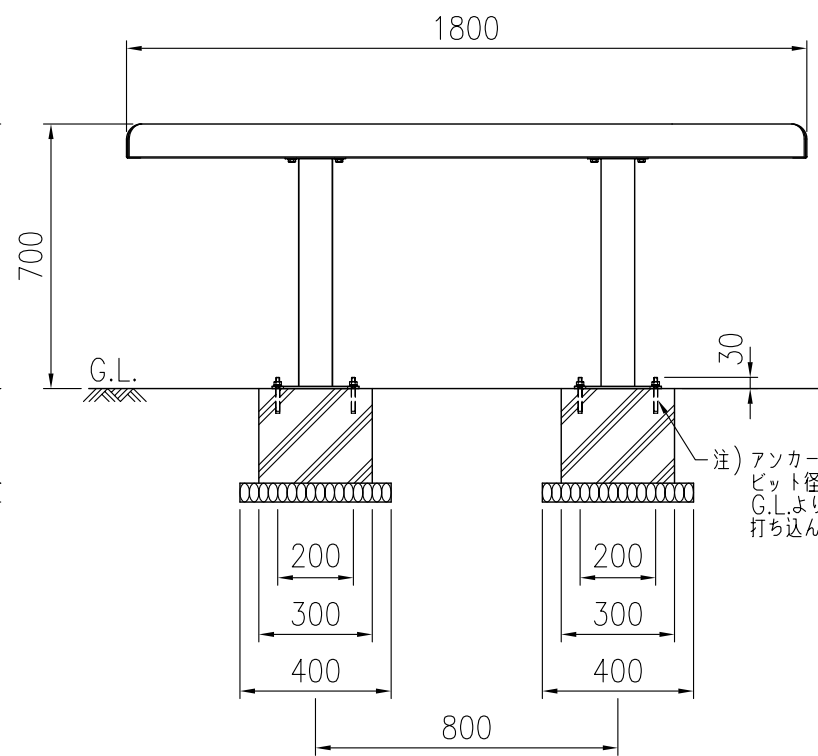
タイプ	オレンジウッドE・テーブル
社内品番	KF-OWET-T5A1(PL)
図面番号	KRKH00665*1



平面図(S=1/20)



正面図(S=1/20)

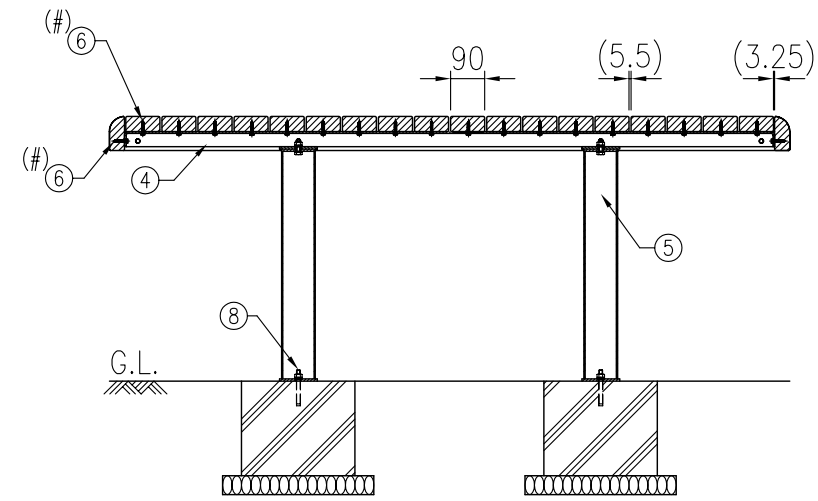
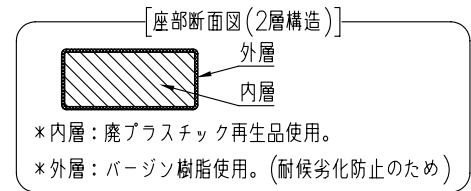


側面図(S=1/20)

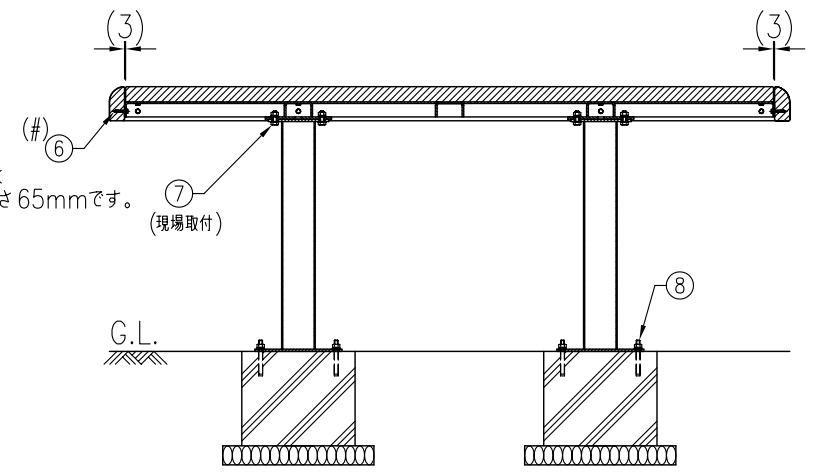
部材数量表(1基当たり)

部材名	規格	材質	数量	摘要
①	KF OWEB-ザブB026	90×40×1714	16	廃木粉入り特殊オレフィン
②	KF OWEB-ザブB036	90×40×1714	2	廃木粉入り特殊オレフィン
③	KF OWEB-ザブC016	R90×40×1792	4	廃木粉入り特殊オレフィン
④	KF OWT-フレームT5-N	t4.5, t6	1	SGHC Z27, SGH Z27
⑤	KF OWT-キャップA1(PL)	φ89.1×t3.2, t6	4	STK400, SGH Z27
⑥	KF 6カクタッピンM6×35SUS	M6×35	88	SUS
⑦	KF 6カクBTM10×30ASUS	M10×30	8セット	SUS
⑧	KF アンカー-BTM10×90	M10×90	8セット	溶融亜鉛めっき

- *①～③は60wt%以上廃プラスチック再生品を使用したエコマーク認定素材です。
- *①～④は(#)印のボルトにより工場出荷時に取付済みです。これらを⑦のボルトにより現場で取付けるものとします。
- *テーブル面の設計荷重は 2.94kN/m²(短期)です。
- *基礎のサイズは地耐力50kN/m²(長期)の場合の参考です。
- *製品の仕様は改良の為、予告なく変更する事があります。



組付断面図(A-A矢視図)(S=1/20)



組付断面図(B-B矢視図)(S=1/20)

注) アンカーボルト用の下穴はビット径φ10.5mm, 深さ65mmです。G.L.より30mm出して打ち込んで下さい。