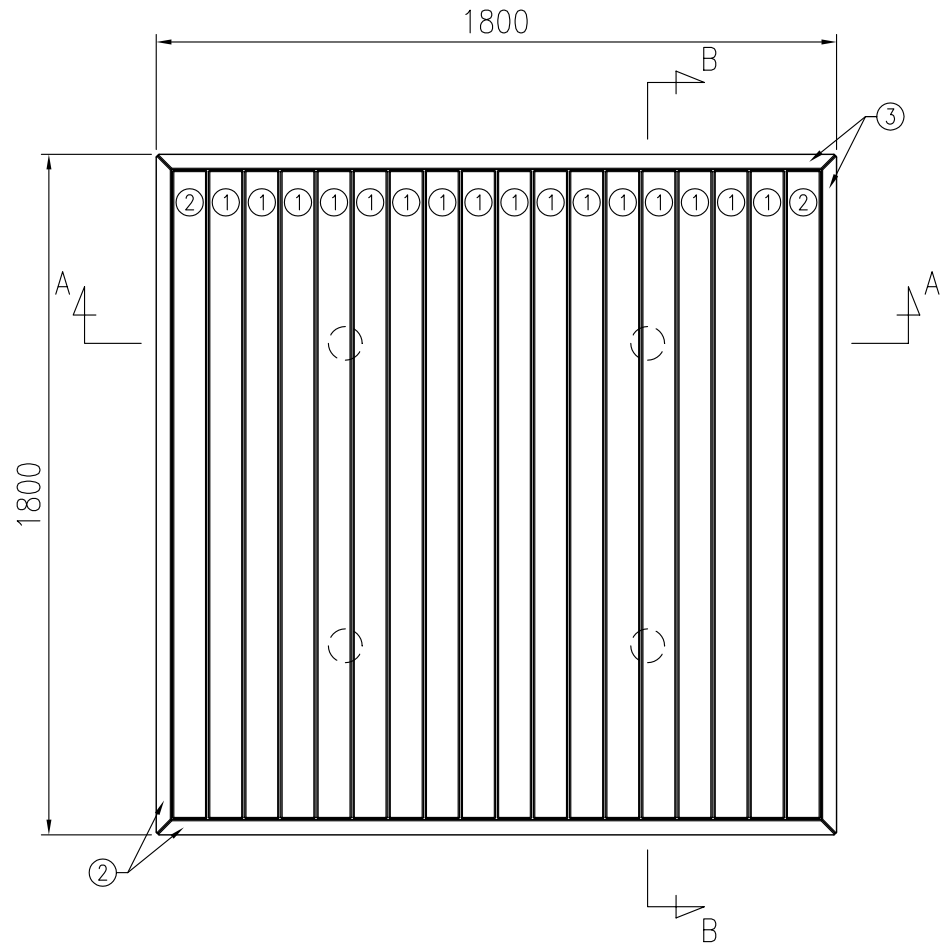


タイプ	オレンジウッドE・テーブル
社内品番	KF-OWET-T5A1(C)
図面番号	KRKH00664※1

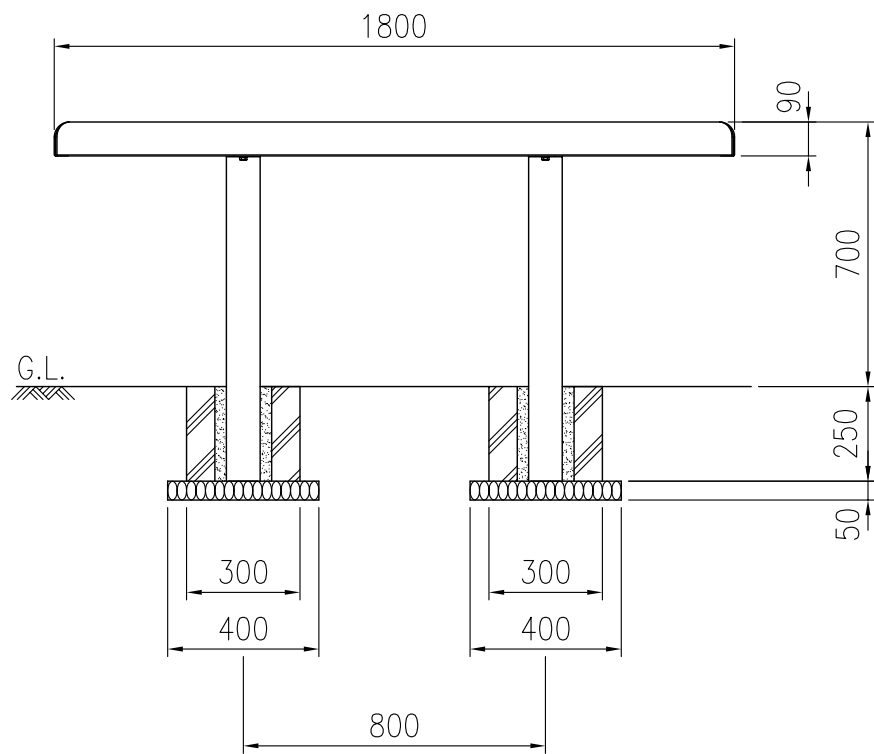
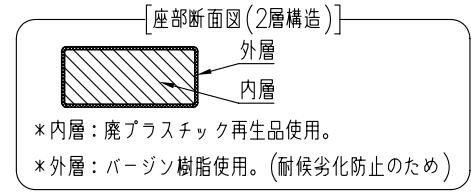


平面図 (S=1/20)

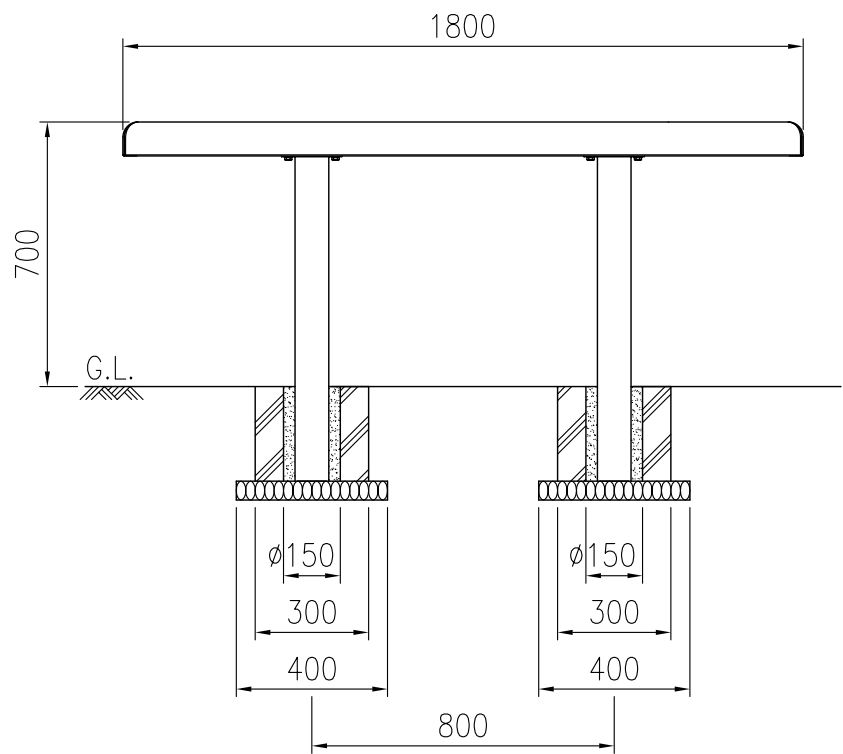
部材数量表(1基当たり)

部材名	規格	材質	数量	摘要
①	KF OWEB-ザブB026	90×40×1714	16	オレンジウッドE(廃プラ再生品仕様)
②	KF OWEB-ザブB036	90×40×1714	2	オレンジウッドE(廃プラ再生品仕様)
③	KF OWEB-ザブC016	R90×40×1792	4	オレンジウッドE(廃プラ再生品仕様)
④	KF OWT-フレームT5-N	t4.5, t6	1	亜鉛めっき+静電粉体塗装
⑤	KF OWT-キャップA1(C)	φ89.1×t3.2, t6	4	亜鉛めっき+静電粉体塗装
⑥	KF 6カクタッピンM6×35SUS	M6×35	88	
⑦	KF 6カクBTM10×30ASUS	M10×30	8セット	B,N1,W2,SW1

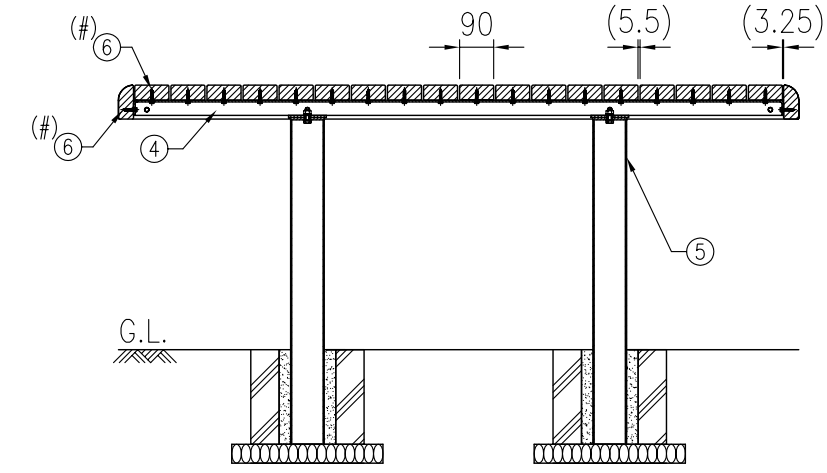
- \*①~③は60wt%以上廃プラスチック再生品を使用したエコマーク認定素材です。
- \*①~④は(#)印のボルトにより工場出荷時に取付済みです。  
これらを⑦のボルトにより現場で取付けるものとします。
- \*テーブル面の設計荷重は 2.94kN/m<sup>2</sup> (短期)です。
- \*基礎のサイズは地耐力50kN/m<sup>2</sup> (長期)の場合の参考です。
- \*製品の仕様は改良の為、予告なく変更する事があります。



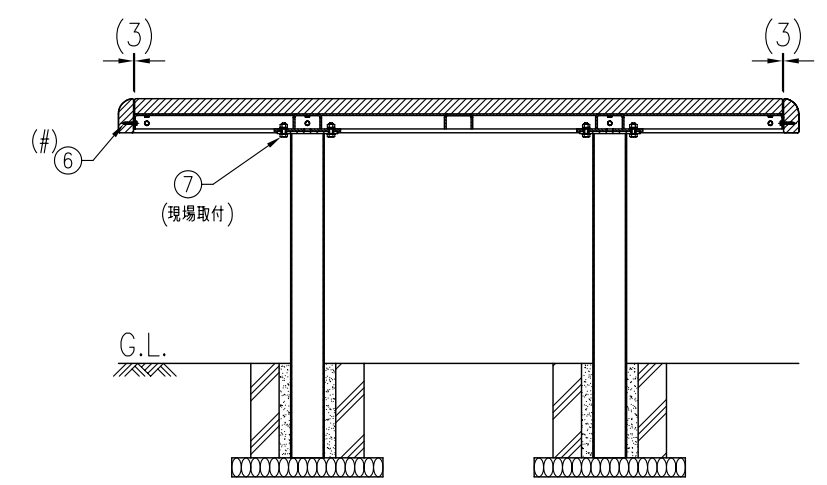
正面図 (S=1/20)



側面図 (S=1/20)



組付断面図 (A-A矢視図) (S=1/20)



組付断面図 (B-B矢視図) (S=1/20)