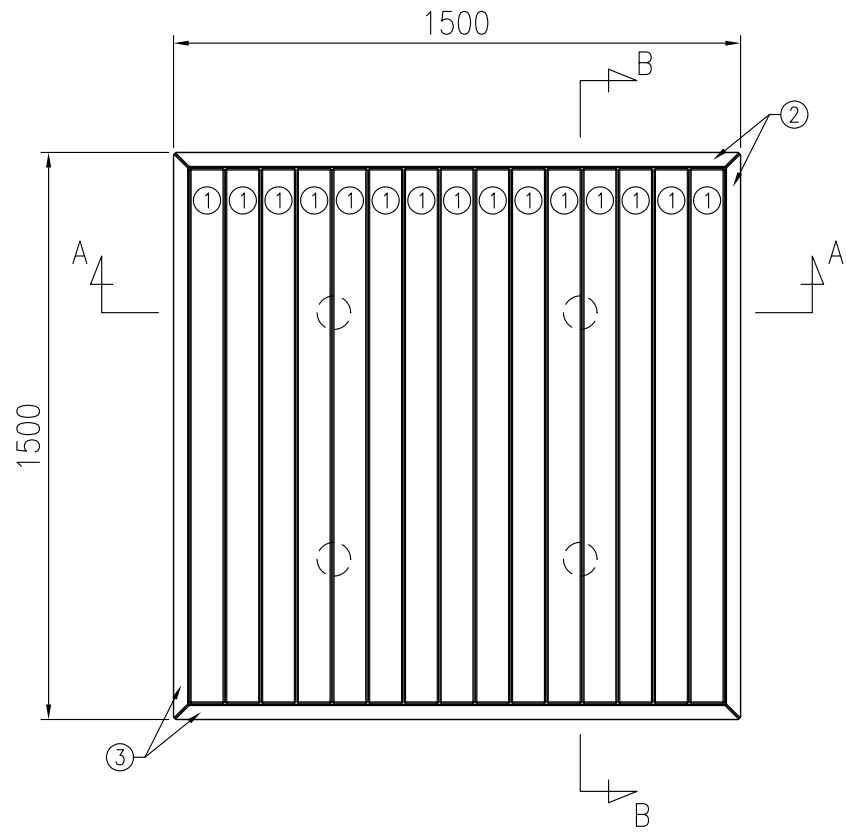


タイプ	オレンジウッドE・テーブル
社内品番	KF-OWET-T4A1(PL)
図面番号	KRKH00663*1

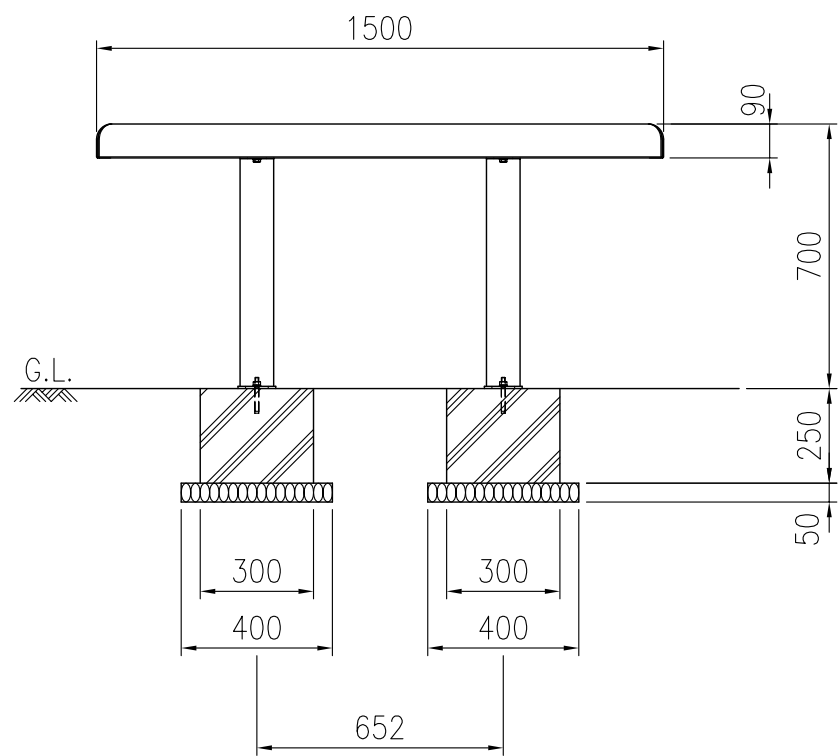
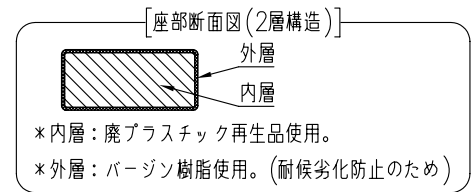


平面図 (S=1/20)

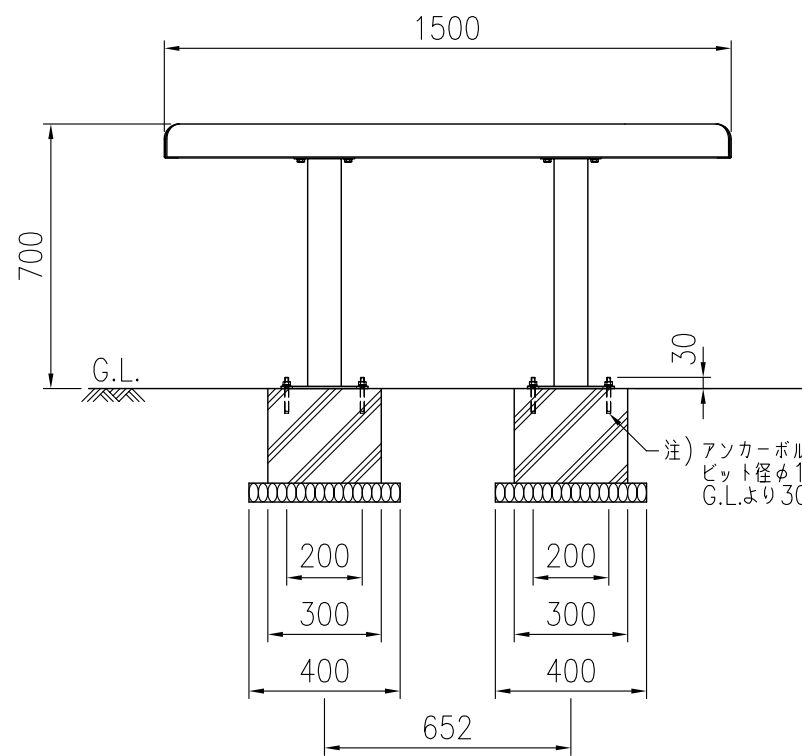
部材数量表 (1基当たり)

部材名	規格	材質	数量	摘要
①	KF OWEB-ザブB024	90×40×1413	15	オレンジウッドE(廃プラ再生品仕様)
②	KF OWEB-ザブC015	R90×40×1492	4	オレンジウッドE(廃プラ再生品仕様)
③	KF OWT-フレームT4-N	t4.5, t6	1	亜鉛めっき+静電粉体塗装
④	KF OWT-キャップA1(PL)	ø89.1×t3.2, t6	4	亜鉛めっき+静電粉体塗装
⑤	KF 6カクタッピンM6×35SUS	M6×35	76	
⑥	KF 6カクBTM10×30ASUS	M10×30	8セット	B,N1,W2,SW1
⑦	KF アンカー-BTM10×90	M10×90	8セット	後施工アンカー(芯棒打込み式)

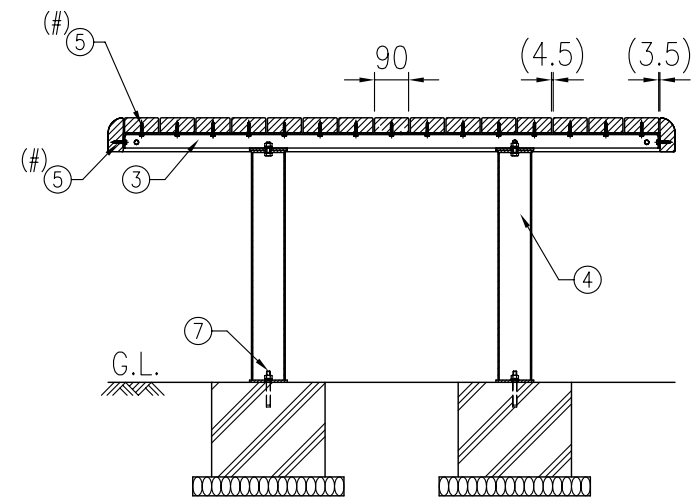
- *①~②は60wt%以上廃プラスチック再生品を使用したエコマーク認定素材です。
- *①~③は(#)印のボルトにより工場出荷時に取付済みです。これらを⑥のボルトにより現場で取付けるものとします。
- *テーブル面の設計荷重は 2.94kN/m² (短期)です。
- *基礎のサイズは地耐力50kN/m² (長期)の場合の参考です。
- *製品の仕様は改良の為、予告なく変更する事があります。



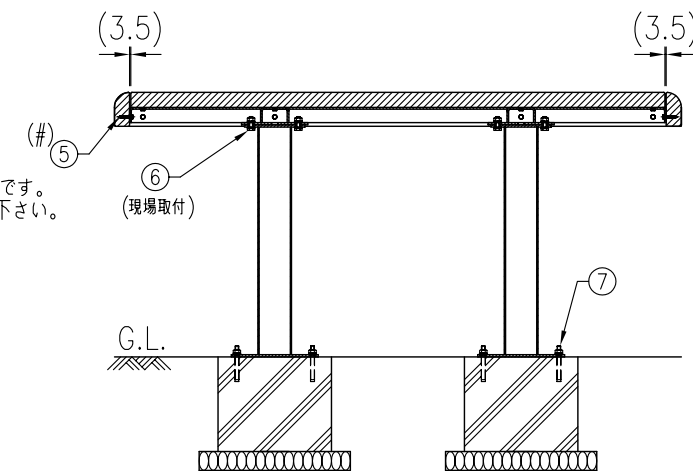
正面図 (S=1/20)



側面図 (S=1/20)



組付断面図 (A-A矢視図) (S=1/20)



組付断面図 (B-B矢視図) (S=1/20)