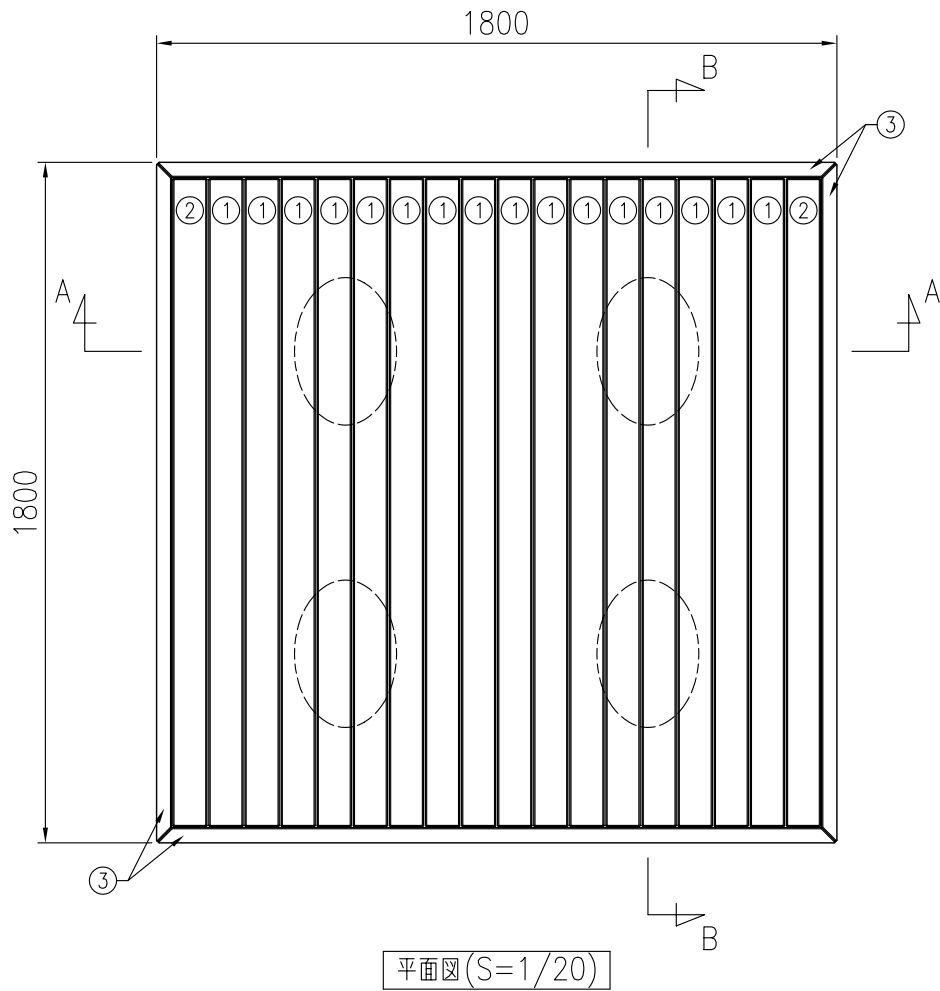


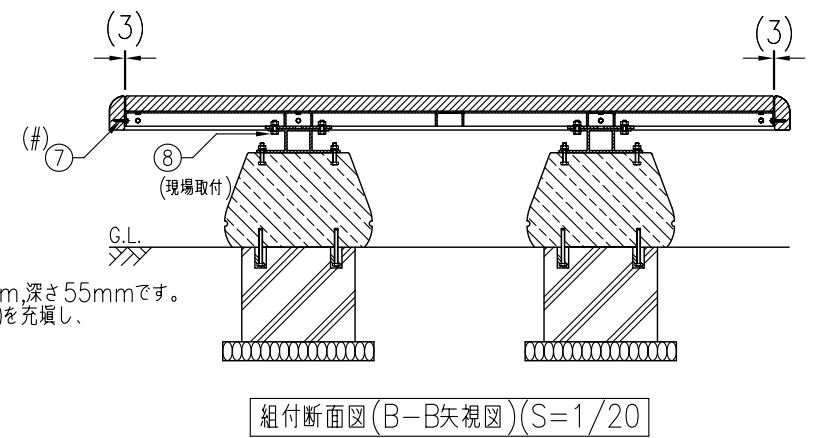
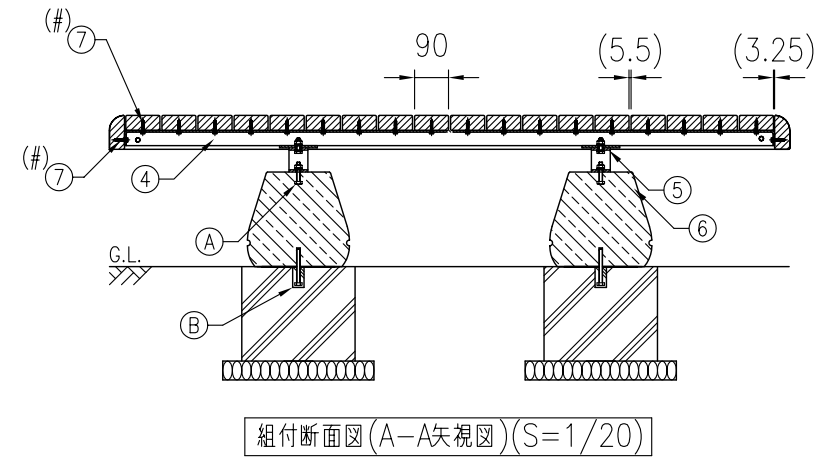
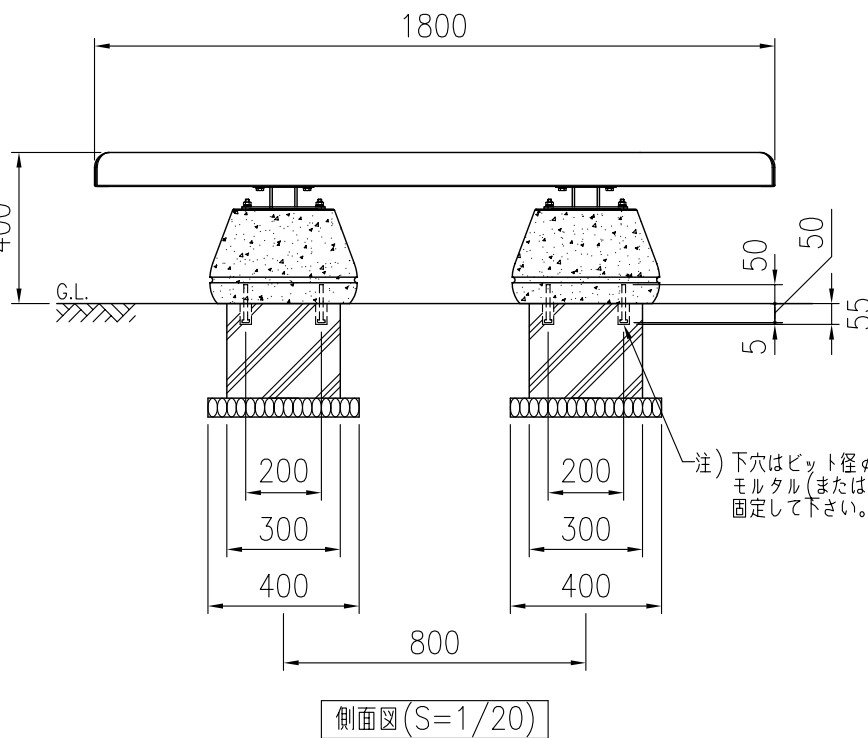
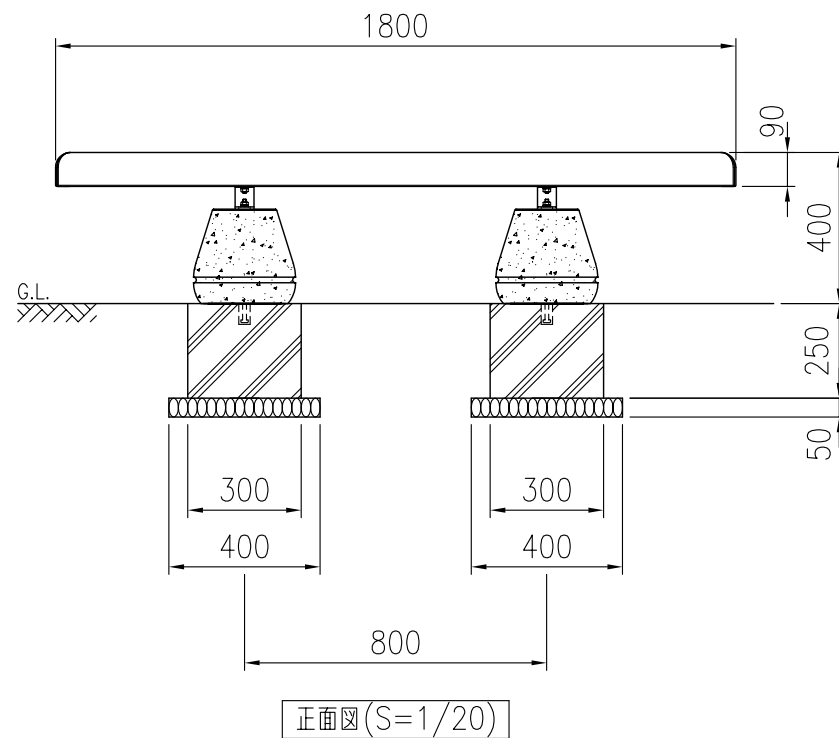
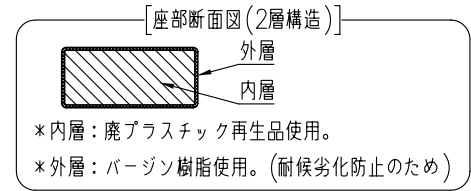
タイプ	オレンジウッドE縁台
社内品番	KF-OWET-T5S
図面番号	KRKH00630*2



部材数量表(1基当たり)

部材名	規格	材質	数量	摘要	
①	KF OWEB-ザブB026	90×40×1714	廃木粉入り特殊オレフィン	16	オレンジウッドE(廃プラ再生品仕様)
②	KF OWEB-ザブB036	90×40×1714	廃木粉入り特殊オレフィン	2	オレンジウッドE(廃プラ再生品仕様)
③	KF OWEB-ザブC016	R90×40×1792	廃木粉入り特殊オレフィン	4	オレンジウッドE(廃プラ再生品仕様)
④	KF OWT-フレームT5-N	t4.5, t6	SGHC Z27, SGH Z27	1	亜鉛めっき+静電粉体塗装
⑤	KF OWB-キャブカナグA	t6	SGH Z27	4	亜鉛めっき+静電粉体塗装
⑥	KF OWB-キャブS	270×390×250	稲田凝石	4	ピシヤン風仕上げ(一部打ち放し)
⑦	KF 6カクタッピンM6×35SUS	M6×35	SUS	88	
⑧	KF 6カクBTM10×30ASUS	M10×30	SUS	8セット	B,N1,W2,SW1

- *①~③は60wt%以上廃プラスチック再生品を使用したエコマーク認定素材です。
- *①~④は(#)印のボルトにより工場出荷時に取付済みです。これらを⑧のボルトにより現場で取付けるものとします。
- *Aのボルト(M10)は脚部にセットされた状態で工場出荷されます。
- *Bのインサートナットは脚部にセットされた状態で工場出荷されます。据置きとする場合は、付属のボルト(M10)は不要です。固定式とする場合は、付属のボルト(M10)をBのインサートナットに取付て基礎と固定して下さい。
- *デッキ面の設計荷重は 2.94kN/m²(短期)です。
- *基礎のサイズは地耐力50kN/m²(長期)の場合の参考です。
- *製品の仕様は改良の為、予告なく変更する事があります。



注) 下穴はビット径φ30mm深さ55mmです。モルタル(または接着剤)を充填し、固定して下さい。