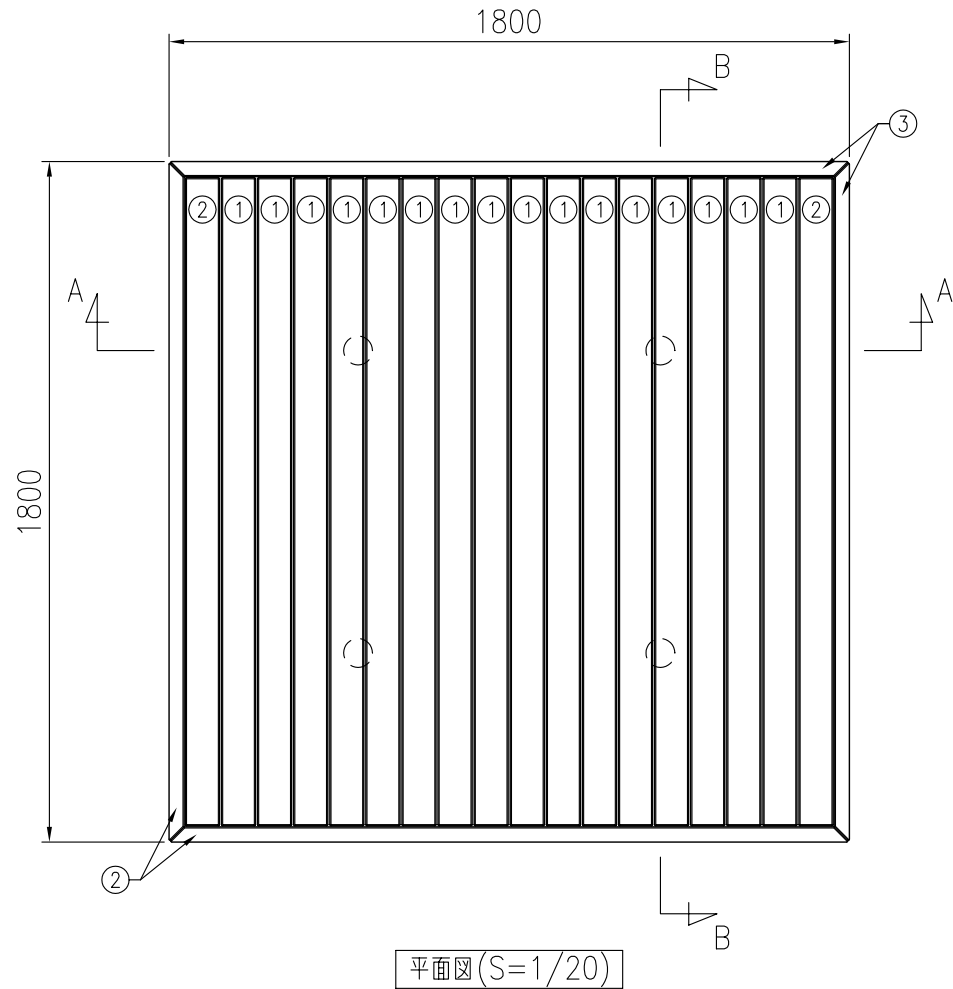


タイプ	オレンジウッドE縁台
社内品番	KF-OWET-T5A2(PL)
図面番号	KRKH00628*1



部材数量表 (1基当たり)

部材名	規格	材質	数量	摘要
①	KF OWEB-ザブB026	90×40×1714	16	オレンジウッドE(廃プラ再生品仕様)
②	KF OWEB-ザブB036	90×40×1714	2	オレンジウッドE(廃プラ再生品仕様)
③	KF OWEB-ザブC016	R90×40×1792	4	オレンジウッドE(廃プラ再生品仕様)
④	KF OWT-フレームT5-N	t4.5, t6	1	亜鉛めっき+静電粉体塗装
⑤	KF OWT-キャップA2(PL)	φ76.3×t2.8, t6	4	亜鉛めっき+静電粉体塗装
⑥	KF 6カクタッピンM6×35SUS	M6×35	88	
⑦	KF 6カクBTM10×30ASUS	M10×30	8セット	B,N1,W2,SW1
⑧	KF アンカー-BTM10×90	M10×90	8セット	後施工アンカー(芯棒打込み式)

- *①～③は60wt%以上廃プラスチック再生品を使用したエコマーク認定素材です。
- *①～④は(#)印のボルトにより工場出荷時に取付済みです。これらを⑦のボルトにより現場で取付けるものとします。
- *デッキ面の設計荷重は 2.94kN/m²(短期)です。
- *基礎のサイズは地耐力50kN/m²(長期)の場合の参考です。
- *製品の仕様は改良の為、予告なく変更する事があります。

