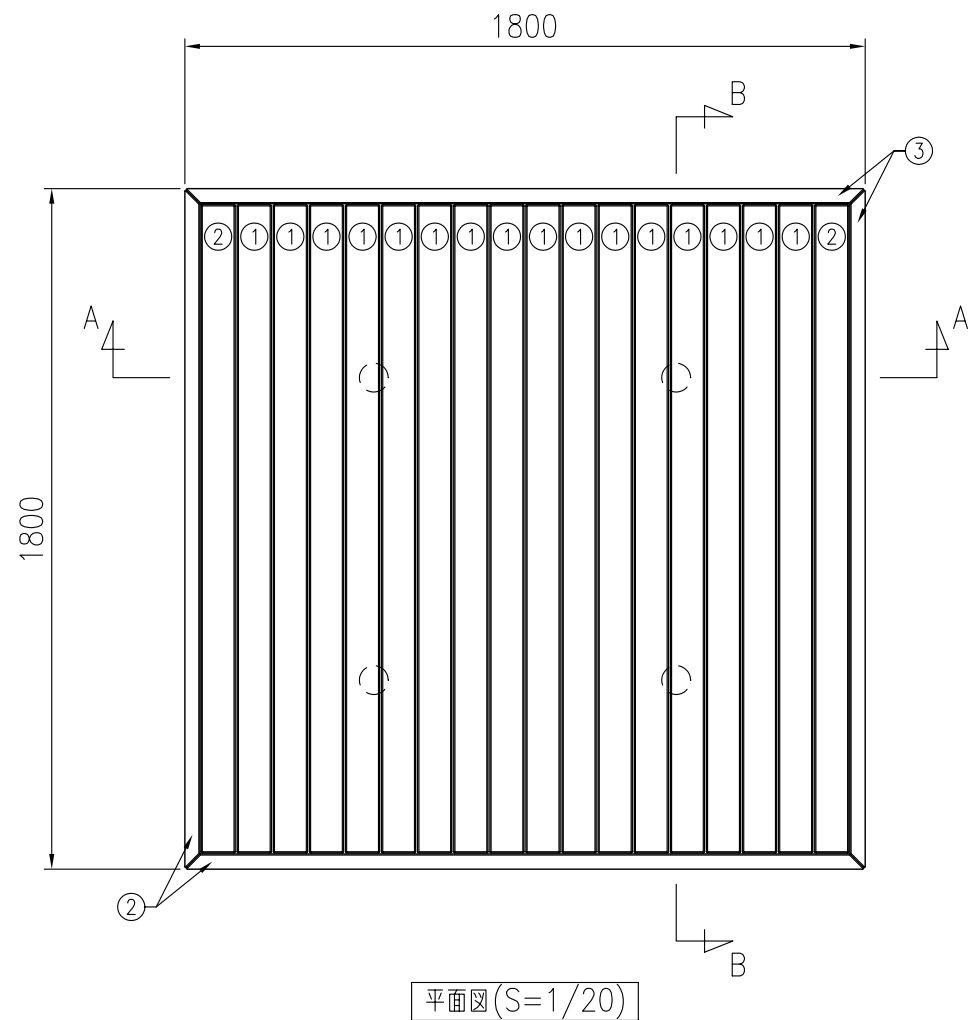


| | |
|------|-----------------|
| タイプ | オレンジウッドE・縁台 |
| 社内品番 | KF-OWET-T5A2(C) |
| 図面番号 | KRKH00627*1 |



部材数量表(1基当たり)

| 部材名 | 規格 | 材質 | 数量 | 摘要 |
|----------------------|----------------|-------------------|------|--------------------|
| ① KF OWEB-ザブB026 | 90×40×1714 | 廃木粉入り特殊オレフィン | 16 | オレンジウッドE(廃プラ再生品仕様) |
| ② KF OWEB-ザブB036 | 90×40×1714 | 廃木粉入り特殊オレフィン | 2 | オレンジウッドE(廃プラ再生品仕様) |
| ③ KF OWEB-ザブC016 | R90×40×1792 | 廃木粉入り特殊オレフィン | 4 | オレンジウッドE(廃プラ再生品仕様) |
| ④ KF OWT-フレームT5-N | t4.5, t6 | SGHC Z27, SGH Z27 | 1 | 亜鉛めっき+静電粉体塗装 |
| ⑤ KF OWT-キャップA2(C) | φ76.3×t2.8, t6 | STK400, SGH Z27 | 4 | 亜鉛めっき+静電粉体塗装 |
| ⑥ KF 6カクタッピンM6×35SUS | M6×35 | SUS | 88 | |
| ⑦ KF 6カクBTM10×30ASUS | M10×30 | SUS | 8セット | B,N1,W2,SW1 |

- *①~③は60wt%以上廃プラスチック再生品を使用したエコマーク認定素材です。
- *①~④は(#)印のボルトにより工場出荷時に取付済みです。
これらを⑦のボルトにより現場で取付けるものとします。
- *デッキ面の設計荷重は 2.94kN/m²(短期)です。
- *基礎のサイズは地耐力50kN/m²(長期)の場合の参考です。
- *製品の仕様は改良の為、予告なく変更する事があります。

