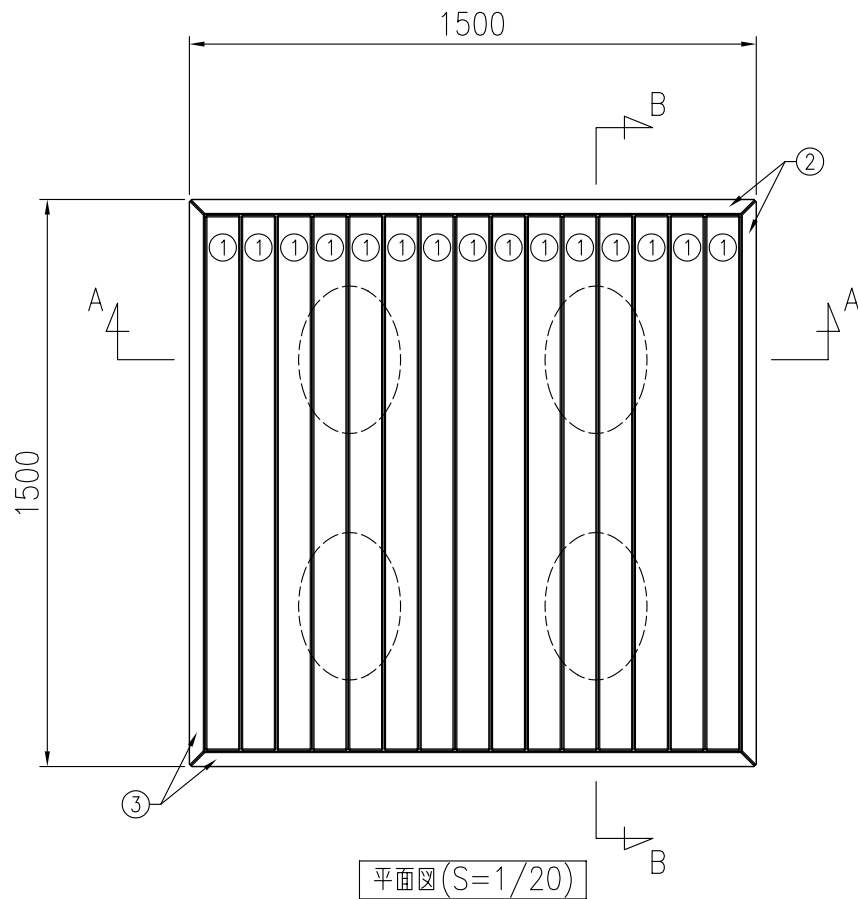


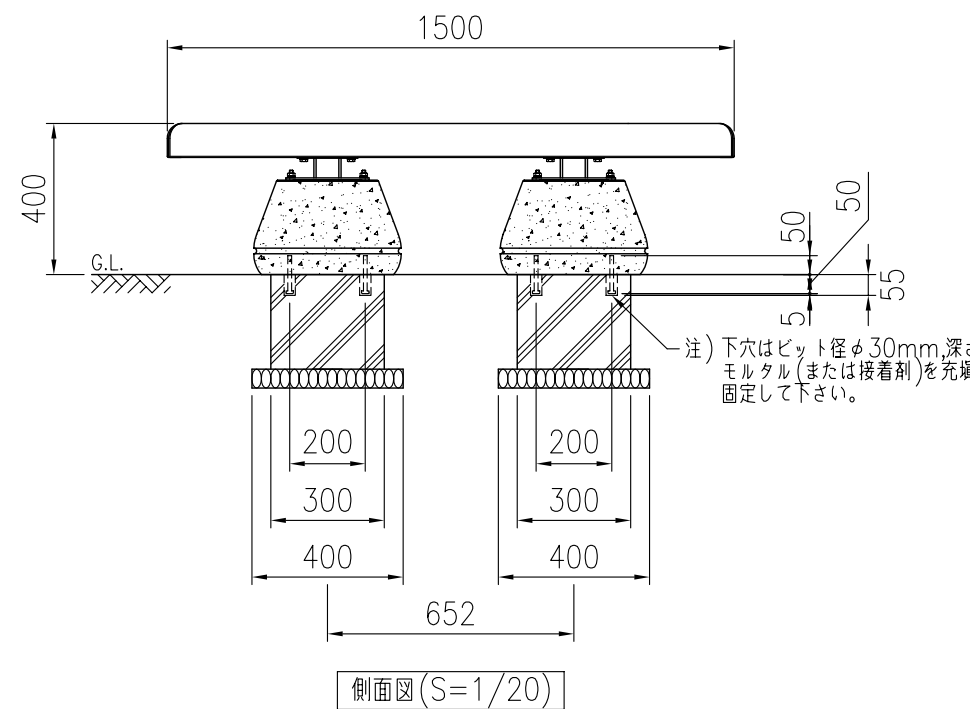
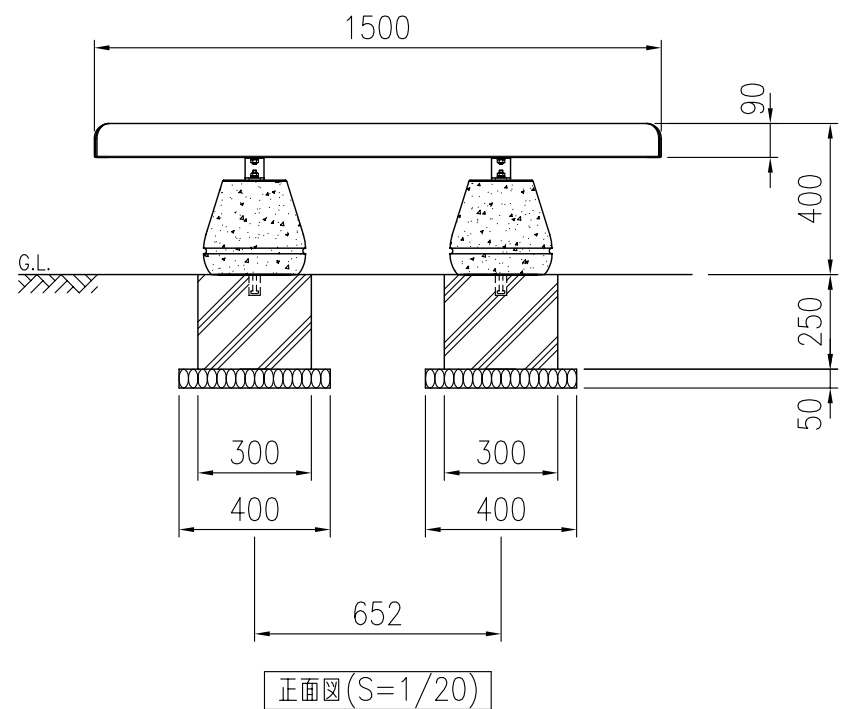
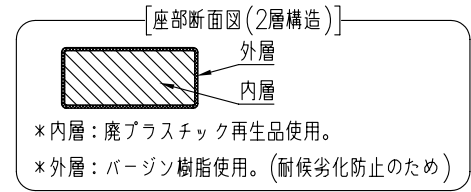
タイプ	オレンジウッドE縁台
社内品番	KF-OWET-T4S
図面番号	KRKH00626*1



部材数量表(1基当たり)

部材名	規格	材質	数量	摘要
①	KF OWEB-ザブB024	90×40×1413	15	廃木粉入り特殊オレフィン
②	KF OWEB-ザブC015	R90×40×1492	4	廃木粉入り特殊オレフィン
③	KF OWT-フレームT4-N	t4.5, t6	1	SGHC Z27, SGH Z27
④	KF OWT-キャップカナダA	t6	4	SGH Z27
⑤	KF OWB-キャップS	270×390×250	4	縮田桜石
⑥	KF 6カクタッピンM6×35SUS	M6×35	76	SUS
⑦	KF 6カクBTM10×30ASUS	M10×30	8セット	SUS

- *①~②は60wt%以上廃プラスチック再生品を使用したエコマーク認定素材です。
- *①~③は(#)印のボルトにより工場出荷時に取付済みです。これらを⑦のボルトにより現場で取付けるものとします。
- *Aのボルト(M10)は脚部にセットされた状態で工場出荷されます。
- *Bのインサートナットは脚部にセットされた状態で工場出荷されます。
据置きとする場合は、付属のボルト(M10)は不要です。
固定式とする場合は、付属のボルト(M10)をBのインサートナットに取付けて基礎と固定して下さい。
- *デッキ面の設計荷重は 2.94kN/m²(短期)です。
- *基礎のサイズは地耐力50kN/m²(長期)の場合の参考です。
- *製品の仕様は改良の為、予告なく変更する事があります。



注) 下穴はビット径φ30mm、深さ55mmです。モルタル(または接着剤)を充填し、固定して下さい。

