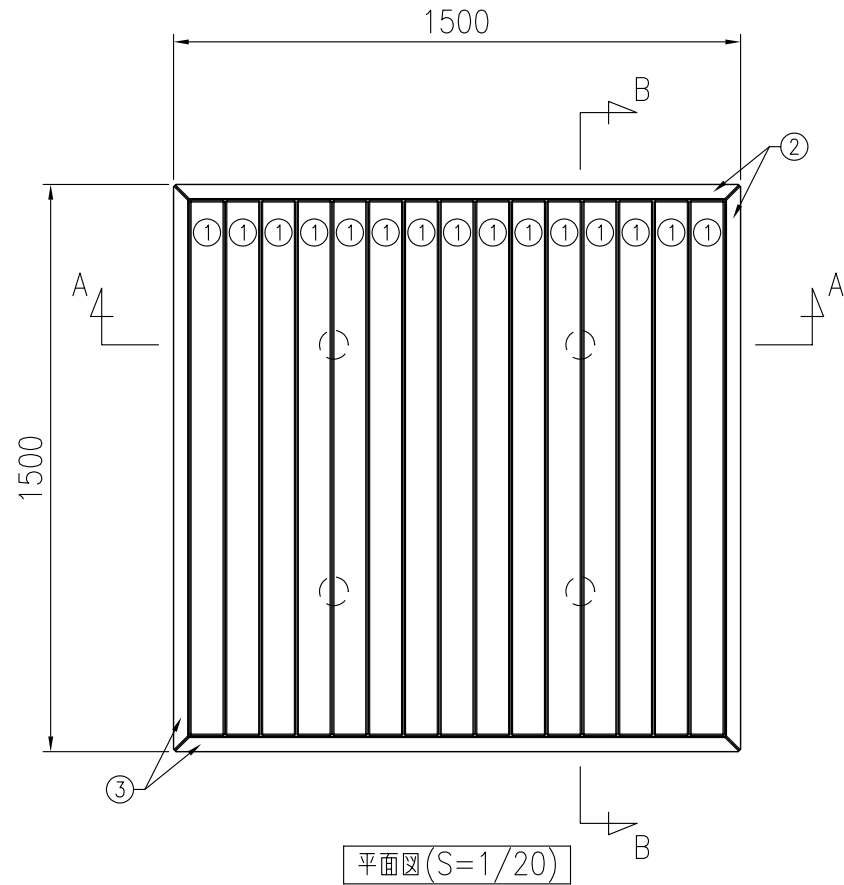


タイプ	オレンジウッドE縁台
社内品番	KF-OWET-T4A2(PL)
図面番号	KRKH00624



部材数量表(1基当たり)

部材名	規格	材質	数量	摘要
① KF OWEB-ザブB024	90×40×1413	廃木粉入り特殊オレフィン	15	オレンジウッドE(廃プラ再生仕様)
② KF OWEB-ザブC015	R90×40×1492	廃木粉入り特殊オレフィン	4	オレンジウッドE(廃プラ再生仕様)
③ KF OWT-フレームT4-N	t4.5, t6	SGHC Z27, SGH Z27	1	亜鉛めっき+静電粉体塗装
④ KF OWT-キャップA2(PL)	φ76.3×t2.8, t6	STK400, SGH Z27	4	亜鉛めっき+静電粉体塗装
⑤ KF 6カクタップIN M6×35SUS	M6×35	SUS	76	
⑥ KF 6カクBTM10×30ASUS	M10×30	SUS	8セット	B,N1,W2,SW1
⑦ KF アンカー-BTM10×90	M10×90	溶融亜鉛めっき	8セット	後施工アンカー(芯棒打込み式)

- *①~②は60wt%以上廃プラスチック再生品を使用したエコマーク認定素材です。
- *①~③は(#)印のボルトにより工場出荷時に取付済みです。これらを⑥のボルトにより現場で取付けるものとします。
- *デッキ面の設計荷重は2.94kn/m²(短期)です。
- *基礎のサイズは地耐力50kn/m²(長期)の場合の参考です。
- *製品の仕様は改良の為、予告なく変更する事があります。

