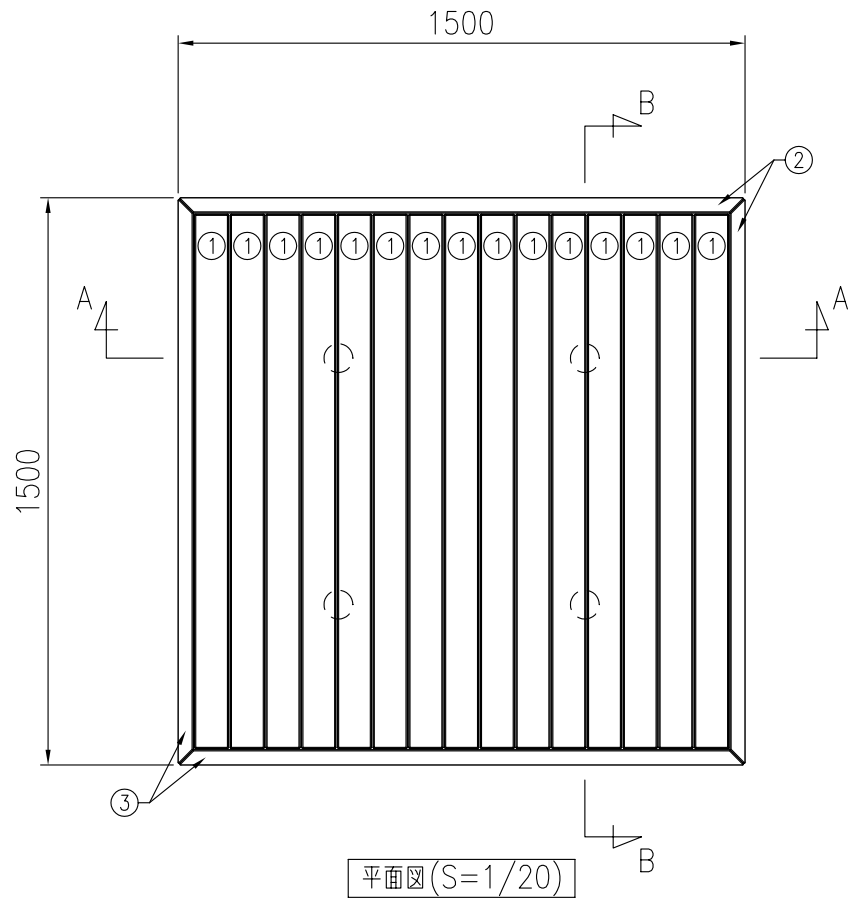


タイプ	オレンジウッドE縁台
社内品番	KF-OWET-T4A2(C)
図面番号	KRKH00623



部材数量表(1基当たり)

	部材名	規格	材質	数量	摘要
①	KF OWEB-ザブB024	90×40×1413	廃木粉入り特殊オレフィン	15	オレンジウッドE(廃プラ再生品仕様)
②	KF OWEB-ザブC015	R90×40×1492	廃木粉入り特殊オレフィン	4	オレンジウッドE(廃プラ再生品仕様)
③	KF OWT-フレームT4-N	t4.5, t6	SGHC Z27, SGH Z27	1	亜鉛めっき+静電粉体塗装
④	KF OWT-キャップA2(C)	φ76.3×t2.8, t6	STK400, SGH Z27	4	亜鉛めっき+静電粉体塗装
⑤	KF 6カクタッピンM6×35SUS	M6×35	SUS	76	
⑥	KF 6カクBTM10×30ASUS	M10×30	SUS	8セット	B,N1,W2,SW1

- *①~②は60wt%以上廃プラスチック再生品を使用したエコマーク認定素材です。
- *①~③は(#)印のボルトにより工場出荷時に取付済みです。
これらを⑥のボルトにより現場で取付けるものとします。
- *デッキ面の設計荷重は 2.94kN/m²(短期)です。
- *基礎のサイズは地耐力50kN/m²(長期)の場合の参考です。
- *製品の仕様は改良の為、予告なく変更する事があります。

