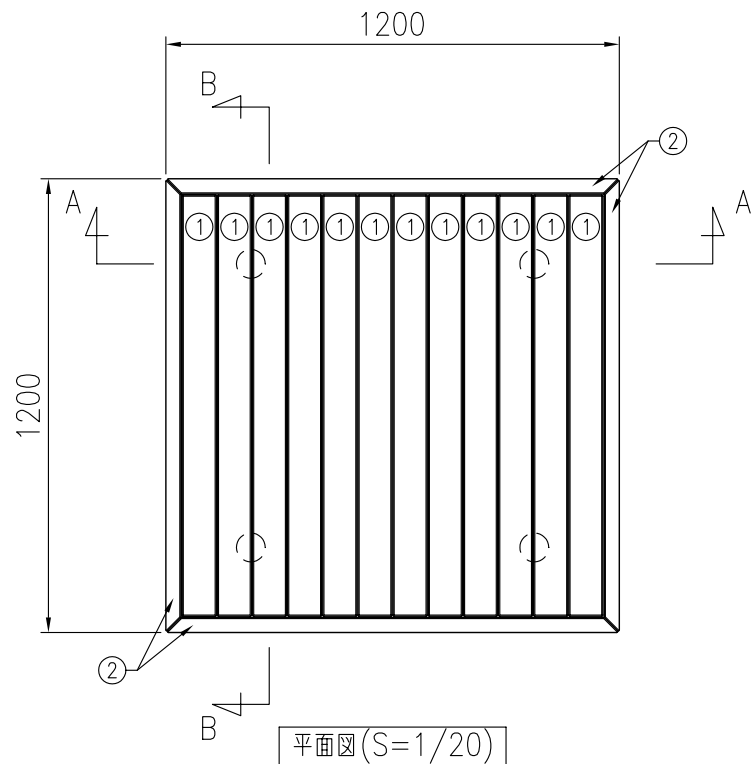


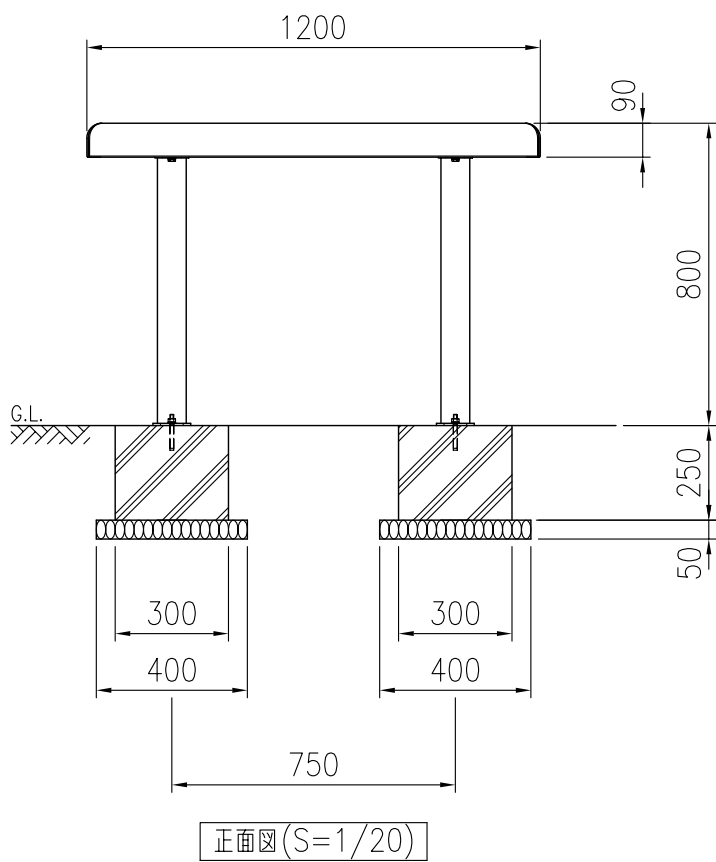
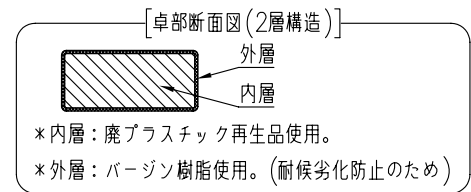
タイプ	オレンジウッドE・縁台
社内品番	KF-OWET-T3A4(PL)
図面番号	KRKH00464※2



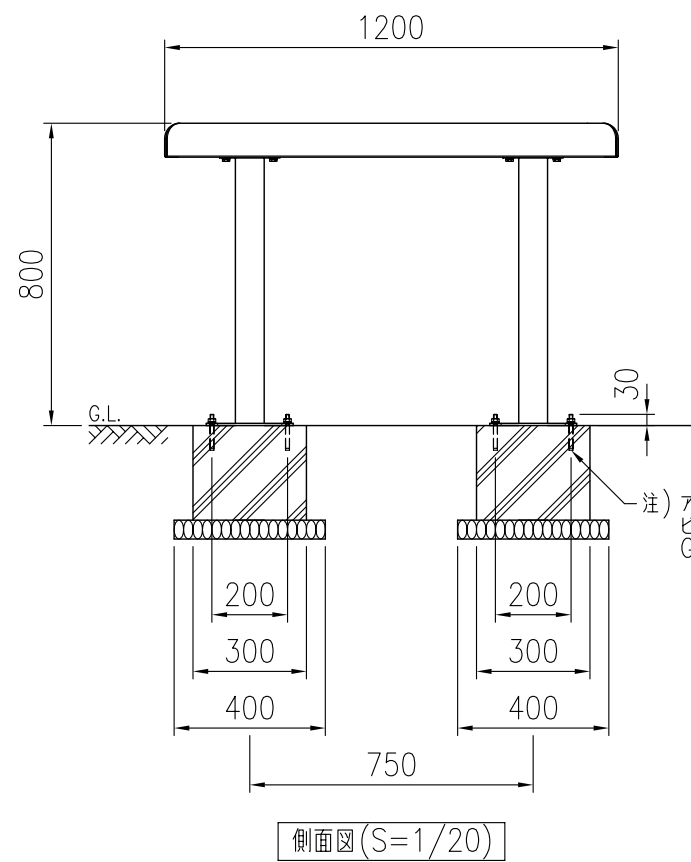
部材数量表(1基当たり)

部材名	規格	材質	数量	摘要
① KF OWEB-ザブB027	90×40×1114	廃木粉入り特殊オレフィン	12	オレンジウッドE(廃プラ再生品仕様)
② KF OWEB-ザブC003	R90×40×1192	廃木粉入り特殊オレフィン	4	オレンジウッドE(廃プラ再生品仕様)
③ KF OWT-フレームT3	t4.5, t6	SGHC Z27, SGH Z27	1	亜鉛めっき+静電粉体塗装
④ KF OWT-キャップA4(PL)	φ76.3×t2.8, t6	STK400, SGH Z27	4	亜鉛めっき+静電粉体塗装
⑤ KF 6カクタップIN M6×35SUS	M6×35	SUS	64	
⑥ KF 6カクBTM10×30ASUS	M10×30	SUS	8セット	B,N1,W2,SW1
⑦ KF アンカー-BTM10×90	M10×90	溶融亜鉛めっき	8セット	後施工アンカー(芯棒打込み式)

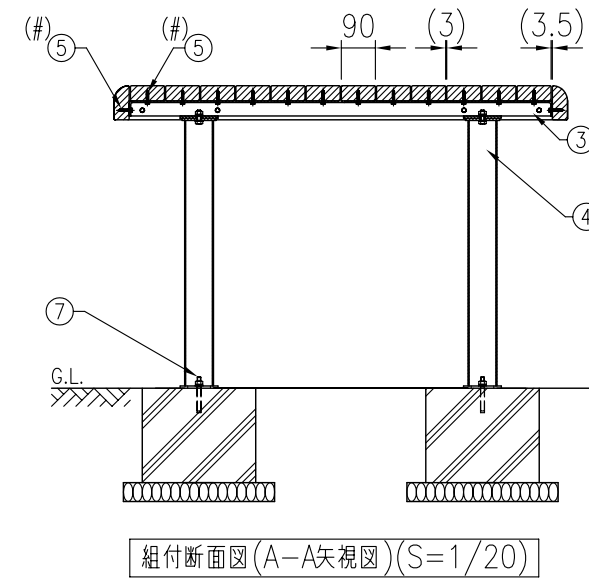
- \*①, ②は60wt%以上廃プラスチック再生品を使用したエコマーク認定素材です。
- \*①~③は(#)印のボルトにより工場出荷時に取付済みです。
- \*デッキ面の設計荷重は2.94kN/m<sup>2</sup>(短期)です。
- \*基礎のサイズは地耐力50kN/m<sup>2</sup>(長期)の場合の参考です。
- \*製品の仕様は改良の為、予告なく変更する事があります。



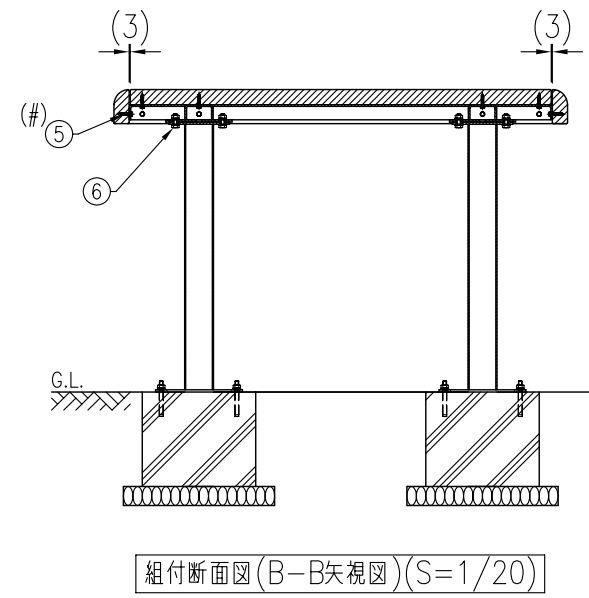
正面図(S=1/20)



側面図(S=1/20)



組付断面図(A-A矢視図)(S=1/20)



組付断面図(B-B矢視図)(S=1/20)