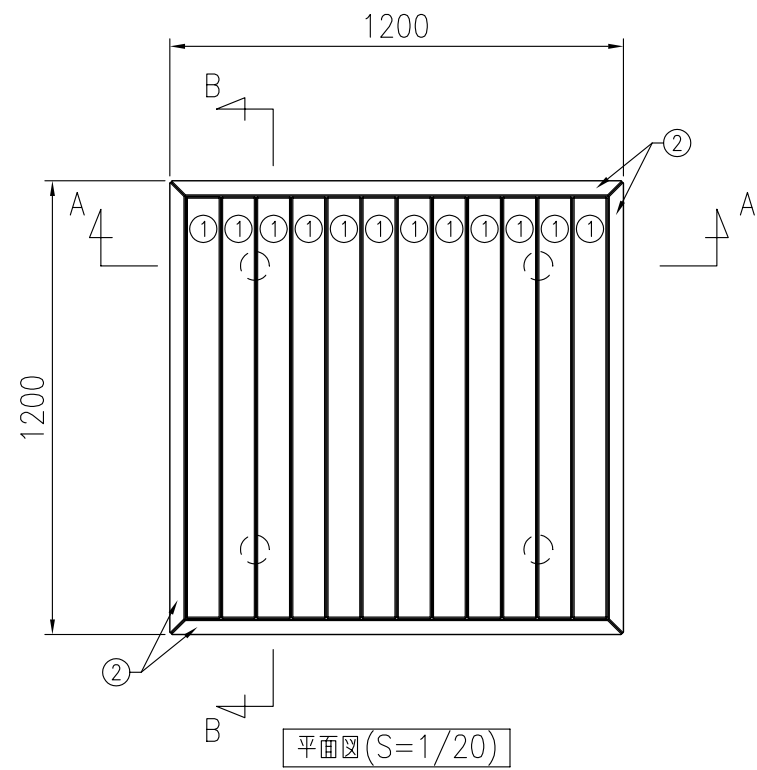


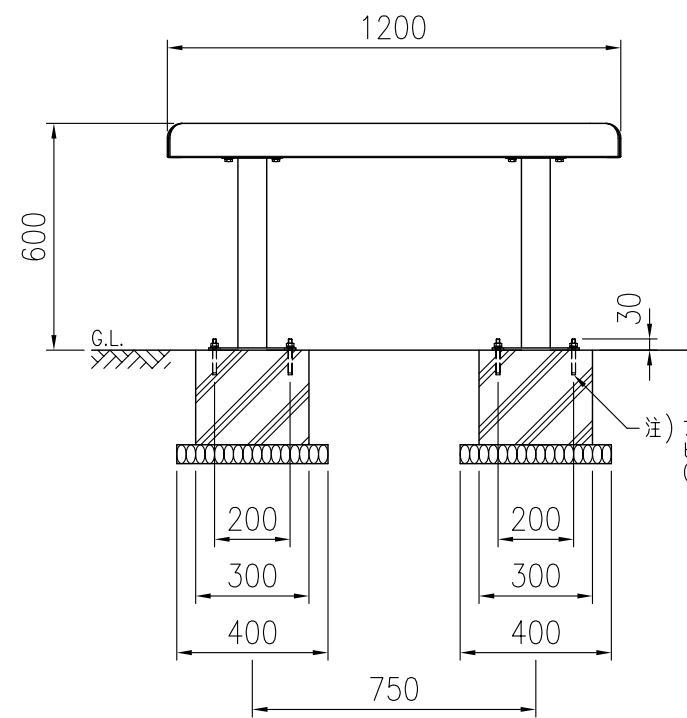
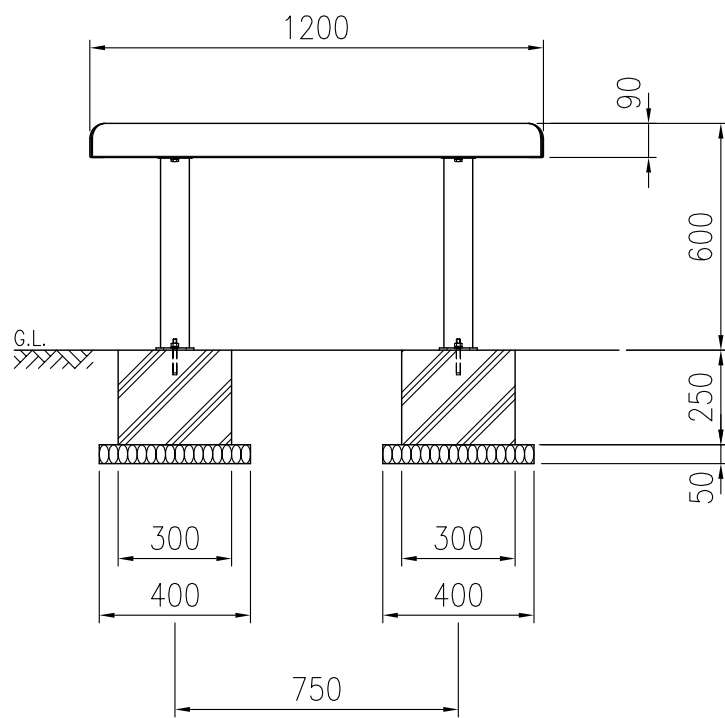
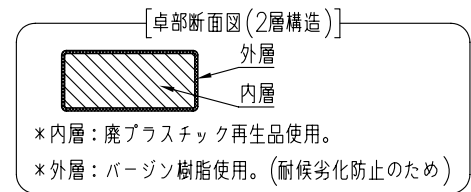
|      |                  |
|------|------------------|
| タイプ  | オレンジウッドE・縁台      |
| 社内品番 | KF-OWET-T3A3(PL) |
| 図面番号 | KRKH00462*2      |



部材数量表(1基当たり)

|   | 部材名                 | 規格             | 材質                | 数量   | 摘要                 |
|---|---------------------|----------------|-------------------|------|--------------------|
| ① | KF OWEB-ザブB027      | 90×40×1114     | 廃木粉入り特殊オレフィン      | 12   | オレンジウッドE(廃プラ再生品仕様) |
| ② | KF OWEB-ザブC003      | R90×40×1192    | 廃木粉入り特殊オレフィン      | 4    | オレンジウッドE(廃プラ再生品仕様) |
| ③ | KF OWT-フレームT3       | t4.5, t6       | SGHC Z27, SGH Z27 | 1    | 亜鉛めっき+静電粉体塗装       |
| ④ | KF OWT-キャップA3(PL)   | φ76.3×t2.8, t6 | STK400, SGH Z27   | 4    | 亜鉛めっき+静電粉体塗装       |
| ⑤ | KF 6カクタップINM6×35SUS | M6×35          | SUS               | 64   |                    |
| ⑥ | KF 6カクBTM10×30ASUS  | M10×30         | SUS               | 8セット | B,N1,W2,SW1        |
| ⑦ | KF アンカー-BTM10×90    | M10×90         | 溶融亜鉛めっき           | 8セット | 後施工アンカー(芯棒打込み式)    |

- \*①, ②は60wt%以上廃プラスチック再生品を使用したエコマーク認定素材です。
- \*①~③は(#)印のボルトにより工場出荷時に取付済みです。
- \*デッキ面の設計荷重は2.94kN/m<sup>2</sup>(短期)です。
- \*基礎のサイズは地耐力50kN/m<sup>2</sup>(長期)の場合の参考です。
- \*製品の仕様は改良の為、予告なく変更する事があります。



注) アンカーボルト用の下穴は  
ビット径φ10.5mm, 深さ65mmです。  
G.L.より30mm出して打ち込んで下さい。

