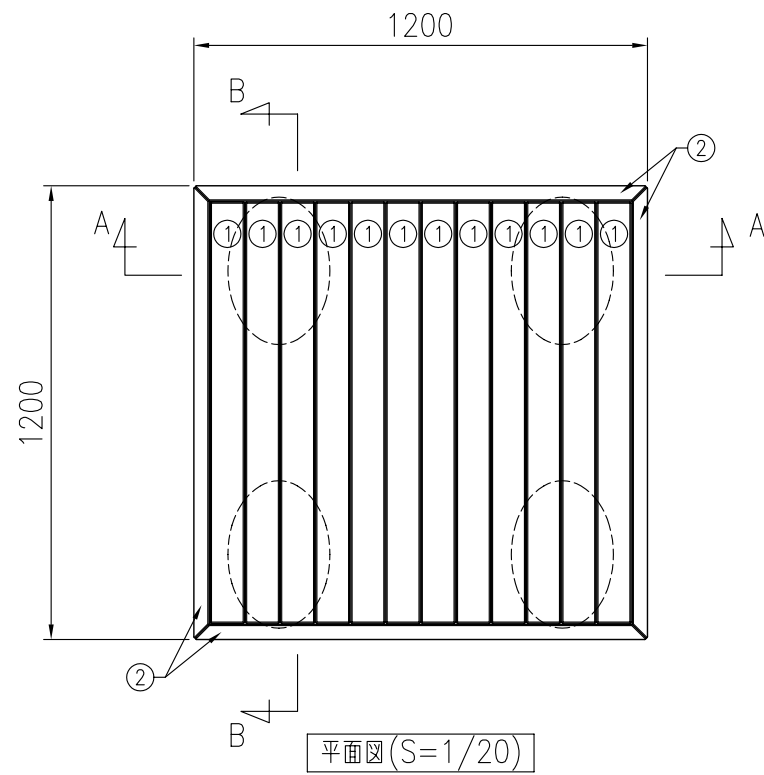


タイプ	オレンジウッドE・縁台
社内品番	KF-OWET-T3S
図面番号	KEKH00460*3



部材数量表縁台 (1基当たり)

部材名	規格	材質	数量	摘要
① KF OWEB-ザブB027	90×40×1114	廃木粉入り特殊オレフィン	12	オレンジウッドE(廃プラ再生品仕様)
② KF OWEB-ザブC003	R90×40×1192	廃木粉入り特殊オレフィン	4	オレンジウッドE(廃プラ再生品仕様)
③ KF OWT-フレームT3	t4.5, t6	SGHC Z27, SGH Z27	1	亜鉛めっき+静電粉体塗装
④ KF OWT-キャブカナダA	t6	SGH Z27	4	亜鉛めっき+静電粉体塗装
⑤ KF OWB-キャブS	270×390×250	綿田擬石	4	ビジャン風仕上げ(一部打ち出し)
⑥ KF 6カクタッピンM6×35SUS	M6×35	SUS	64	
⑦ KF 6カクBTM10×30ASUS	M10×30	SUS	8セット	B,N1,W2,SW1

- \*①, ②は60wt%以上廃プラスチック再生品を使用したエコマーク認定素材です。
- \*①~③は(#)印のボルトにより工場出荷時に取付済みです。
- \*Aのボルト(M10)は脚部にセットされた状態で工場出荷されます。
- \*Bのインサートナットは脚部にセットされた状態で工場出荷されます。
- 据置きとする場合は、付属のボルト(M10)は不要です。
- 固定式とする場合は、付属のボルト(M10)を⑦のインサートナットに取付て基礎と固定して下さい。
- \*デッキ面の設計荷重は 2.94kN/m<sup>2</sup>(短期)です。
- \*基礎のサイズは地耐力50kN/m<sup>2</sup>(長期)の場合の参考です。
- \*製品の仕様は改良の為、予告なく変更する事があります。

