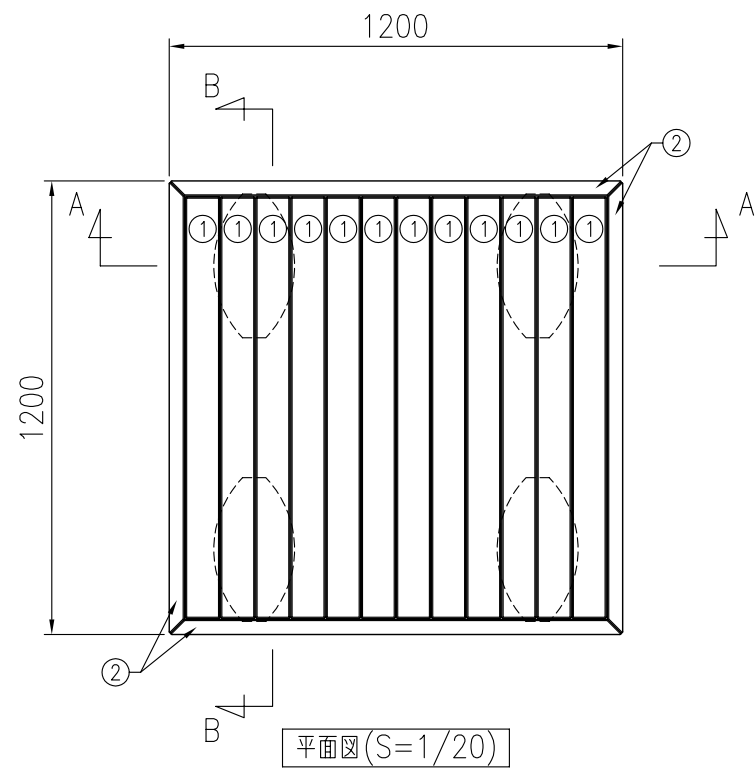


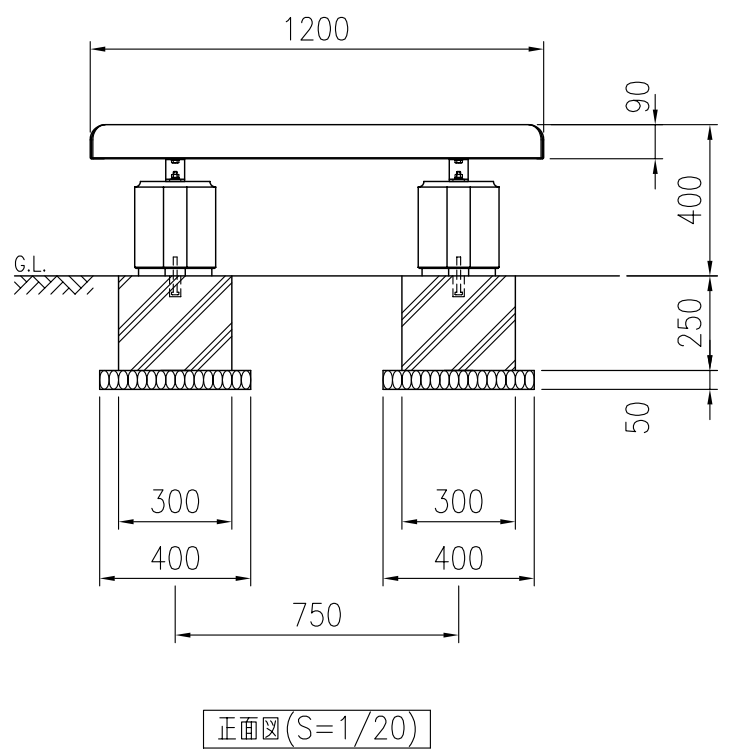
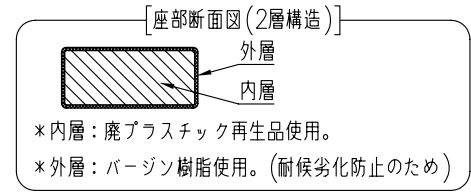
タイプ	オレンジウッドE縁台
社内品番	KF-OWET-T3HC
図面番号	KRKH00459*3



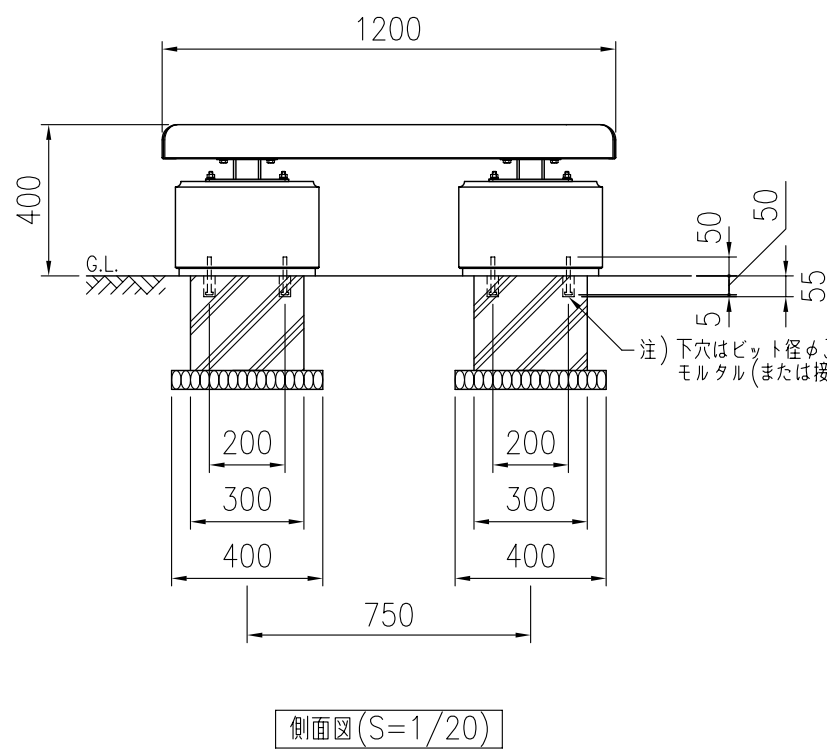
部材数量表(1基当たり)

部材名	規格	材質	数量	摘要
①	KF OWEB-ザブB027	90×40×1114	12	オレンジウッドE(廃プラ再生品仕様)
②	KF OWEB-ザブC003	R90×40×1192	4	オレンジウッドE(廃プラ再生品仕様)
③	KF OWT-フレームT3	t4.5, t6	1	亜鉛めっき+静電粉体塗装
④	KF OWT-キャップカナダA	t6	4	亜鉛めっき+静電粉体塗装
⑤	KF OWB-キャップHC	214×380×250	4	打ち放し
⑥	KF 6カクタッピンM6×35SUS	M6×35	64	
⑦	KF 6カクBTM10×30ASUS	M10×30	8セット	B,N1,W2,SW1

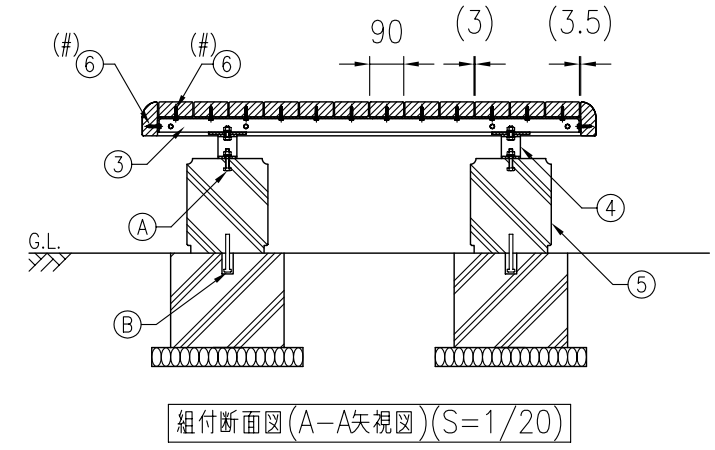
- *①, ②は60wt%以上廃プラスチック再生品を使用したエコマーク認定素材です。
- *①~③は(#)印のボルトにより工場出荷時に取付済みです。
- *Aのボルト(M10)は脚部にセットされた状態で工場出荷されます。
- *Bのインサートナットは脚部にセットされた状態で工場出荷されます。
- 据置きとする場合は、付属のボルト(M10)は不要です。
- 固定式とする場合は、付属のボルト(M10)を
- ⑦のインサートナットに取付て基礎と固定して下さい。
- *デッキ面の設計荷重は 2.94kN/m²(短期)です。
- *基礎のサイズは地耐力50kN/m²(長期)の場合の参考です。
- *製品の仕様は改良の為、予告なく変更する事があります。



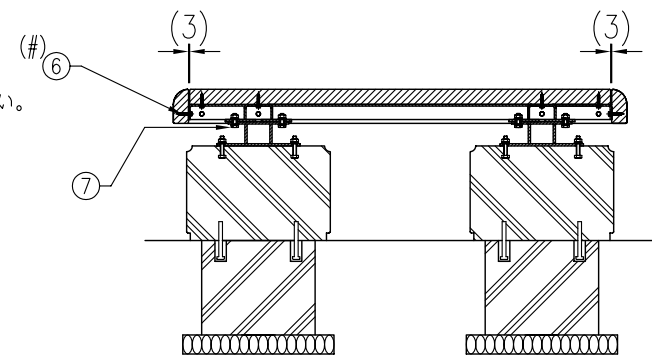
正面図(S=1/20)



側面図(S=1/20)



組付断面図(A-A矢視図)(S=1/20)



組付断面図(B-B矢視図)(S=1/20)