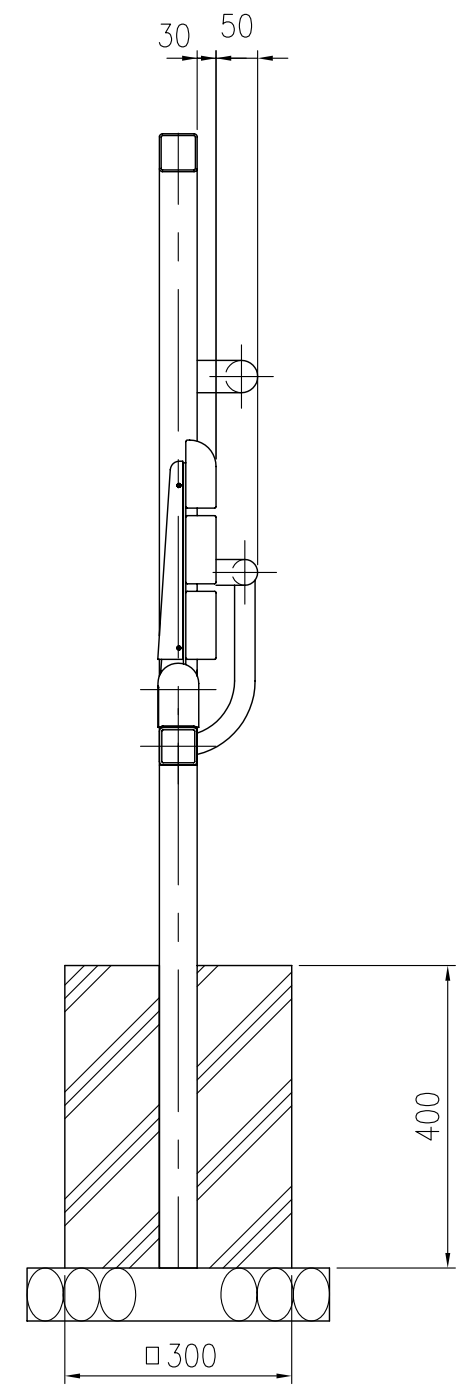
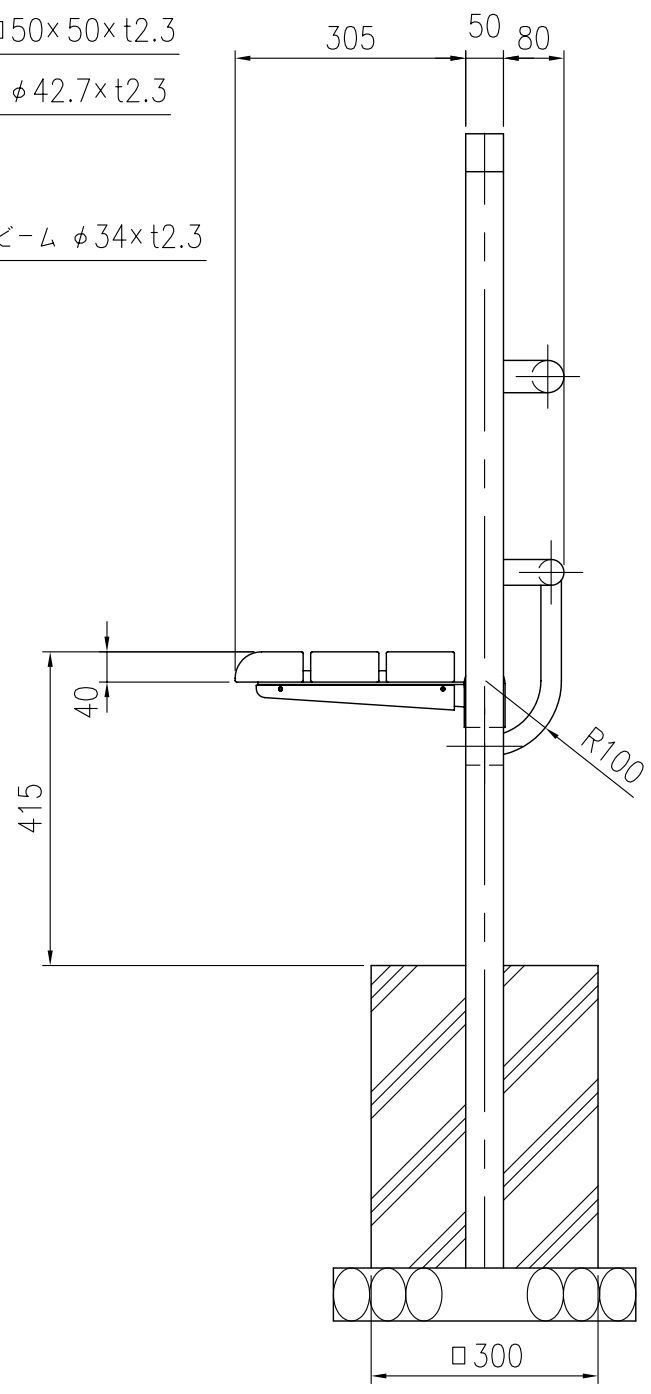
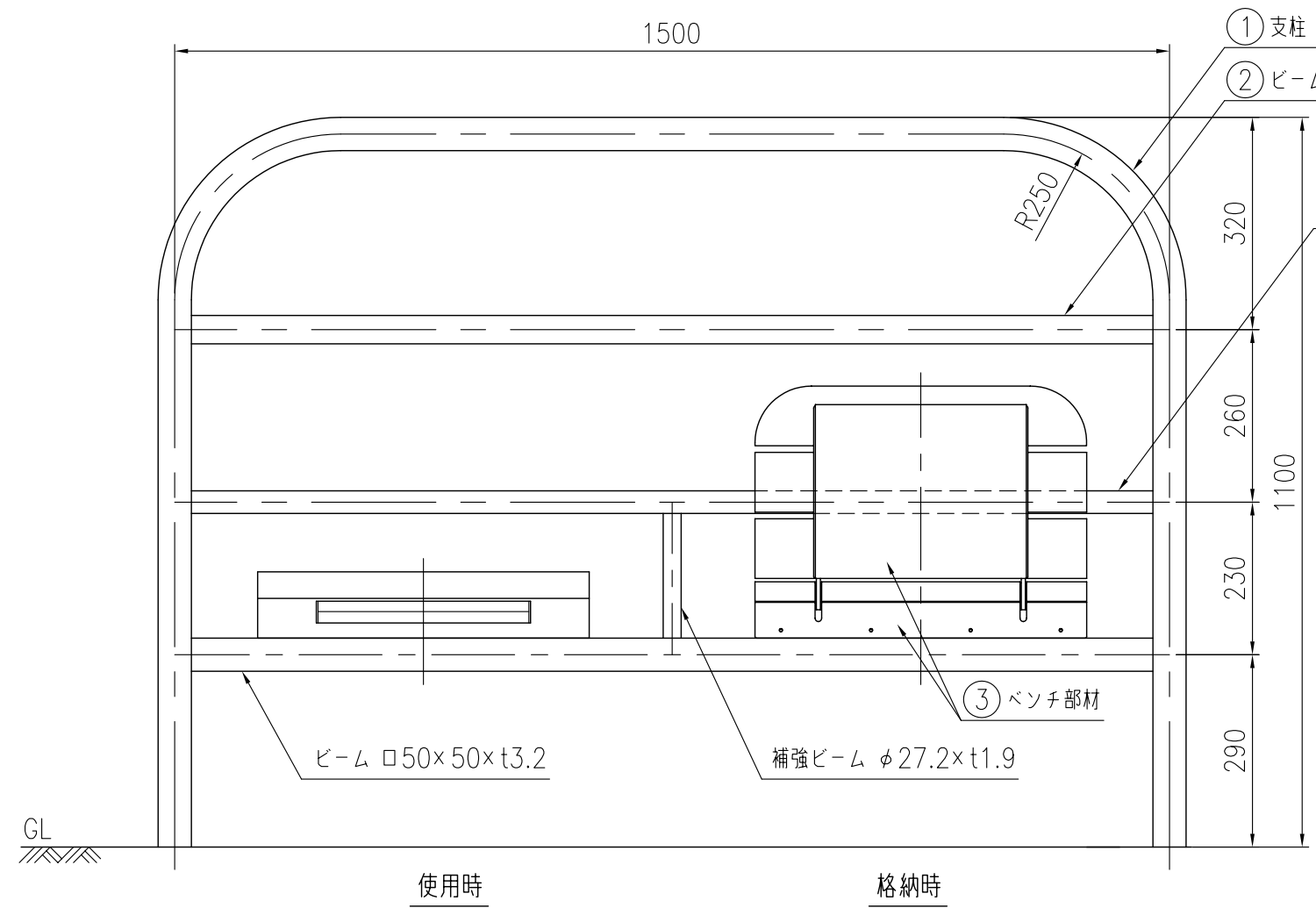
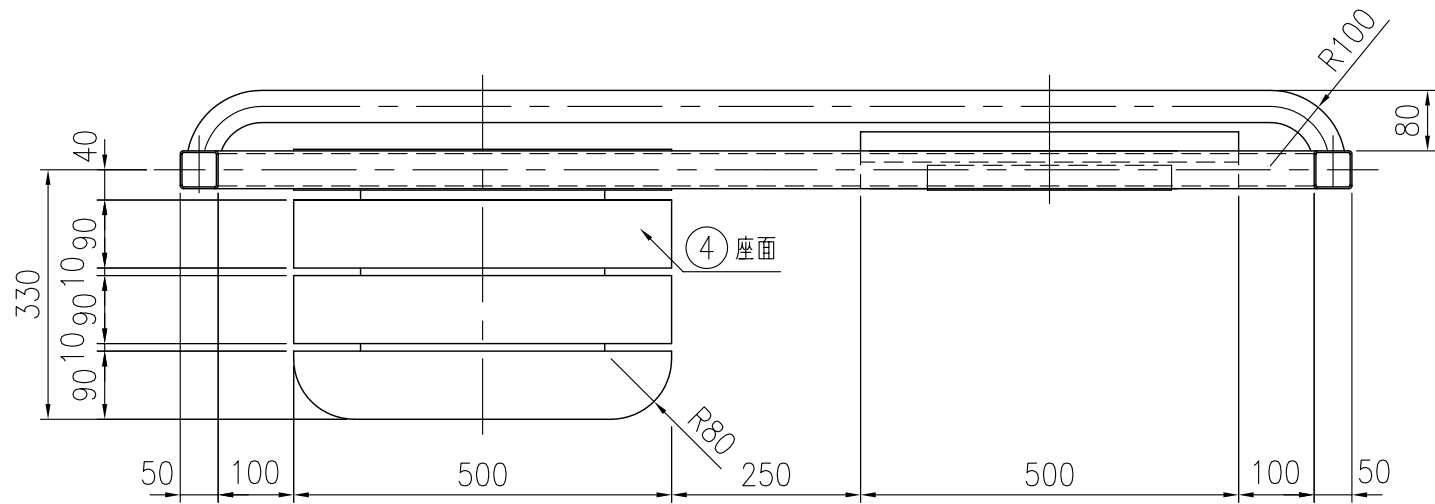


タイプ	セイフティパイプタイプ [ベンチBV01]
品番	SSP-11-15-BV01
図面番号	



部番	品名	材質	摘要
1	支柱・ビーム	STKR400	亜鉛めっき+静電粉体塗装
2	補強ビーム	STK400	亜鉛めっき+静電粉体塗装
3	ベンチ用部材	SUS304	溶剤塗装
4	座面	木粉+PE	オレソジウッド(廃プラ再生品仕様)

仕様は場合により多少変更する事があります。

使用時側面図

格納時側面図