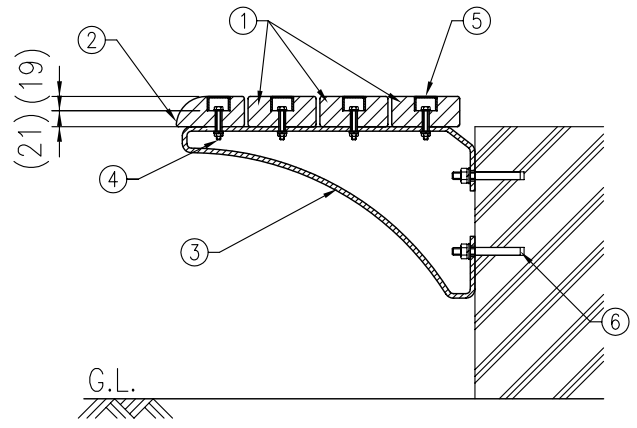
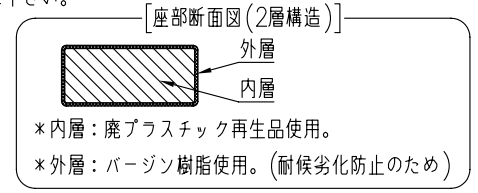


| | |
|------|-------------------|
| タイプ | オレンジウッドE・スタジアムベンチ |
| 社内品番 | KF-OWEB-SL424 |
| 図面番号 | KRKH00200*6 |

部材数量表(L=2400用 1基当り)

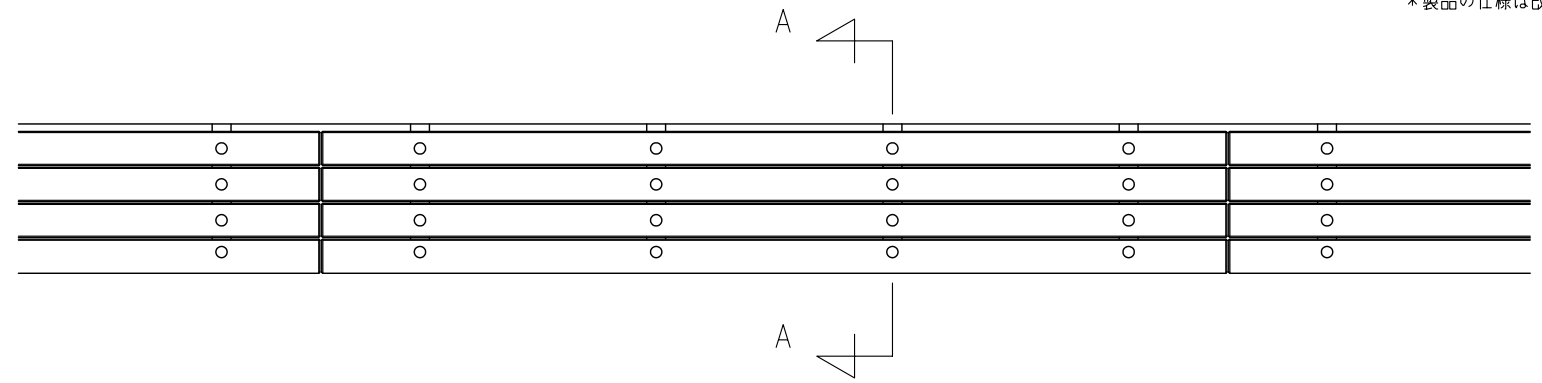
| | 部材名 | 規格 | 材質 | 数量 | 摘要 |
|---|---------------------|-------------|--------------|-------|------------------|
| ① | KF OWEB-ザブB023 | 90×40×2395 | 廃木粉入り特殊オレフィン | 3 | オレンジウッドE(廃プラ再生品) |
| ② | KF OWEB-ザブC013 | R90×40×2395 | 廃木粉入り特殊オレフィン | 1 | オレンジウッドE(廃プラ再生品) |
| ③ | KF OWB-フレームSL4 | t6 | SGHC Z27 | 4 | 亜鉛めっき+静電粉体塗装 |
| ④ | KF 6カクBTM6×40A | M6×40 | 強度区分4.6 | 16セット | B,N1,W2,SW1 |
| ⑤ | KF OWキャップ 30-20オレンジ | φ30×19 | 合成樹脂 | 16 | |
| ⑥ | KF アンカー-BTM10×90 | M10×90 | 溶融亜鉛めっき | 8 | 後施工アンカー(芯棒打込み式) |

- *①,②は60wt%以上廃プラスチック再生品を使用したエコマーク認定素材です。
- *①,②,③の組付けは現場にて行うこととします。
- *①,②,③の組付けを行う際は、ザグリ穴の水・ごみ等を完全に除去後⑤のキャップを取り付けて下さい。
- *連続して使用する場合、伸縮を考慮し、となり合うベンチのすき間は5mm程度あけて設置下さい。
- *製品の仕様は改良の為、予告なく変更する事があります。

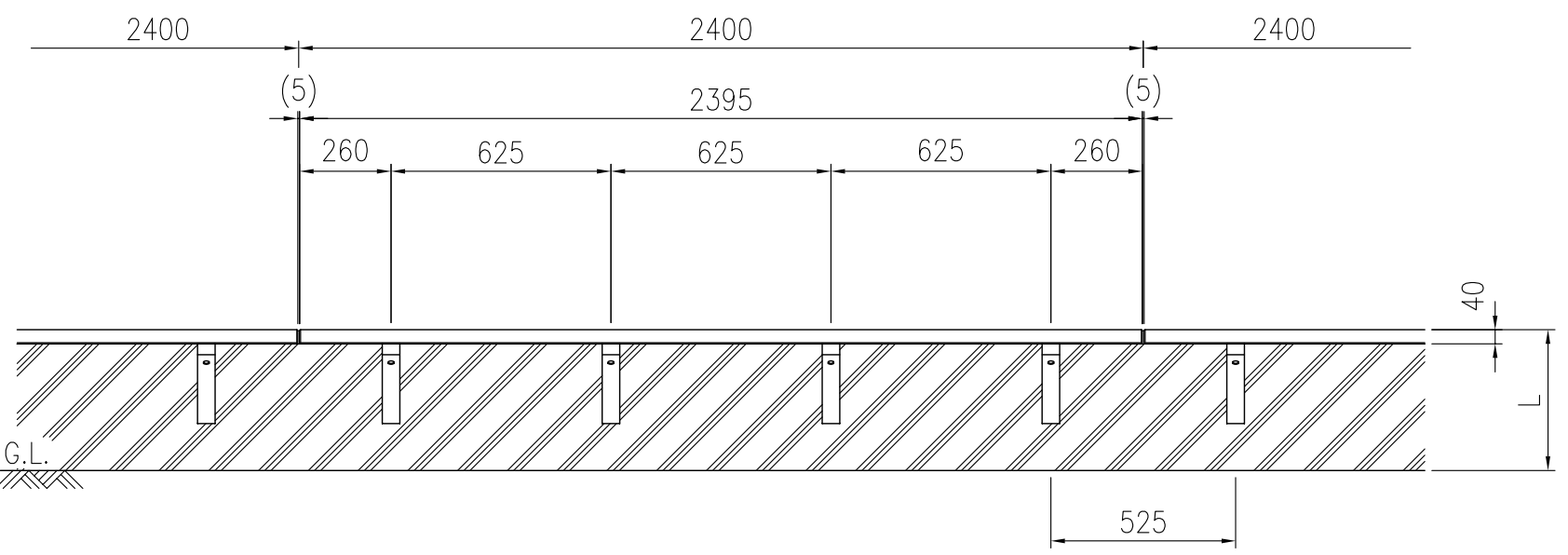


組付断面図(A-A矢視図)(S=1/10)

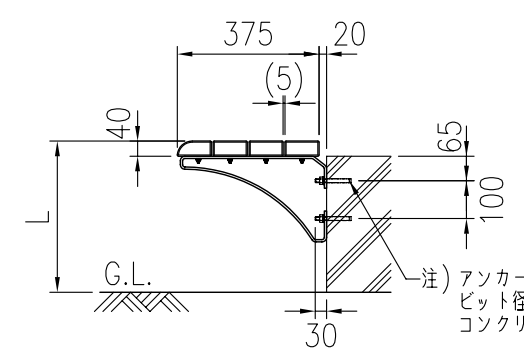
D375×L2395



平面図(S=1/20)



正面図(S=1/20)



側面図(S=1/20)