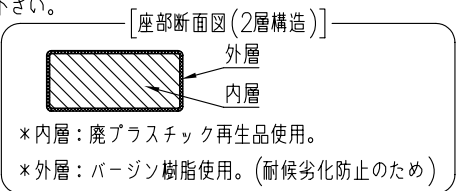


タイプ	オレンジウッドE・スタジアムベンチ
社内品番	KF-OWEB-SL418
図面番号	KRKH00198*5

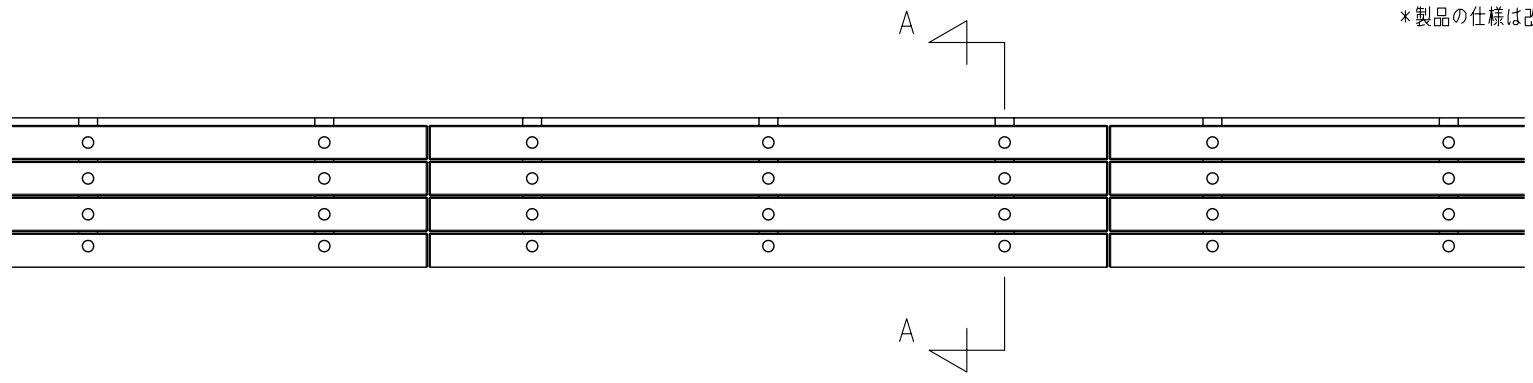
部材数量表(L=1800用 1基当り)

	部材名	規格	材質	数量	摘要
①	KF OWEB-ザブB022	90×40×1795	廃木粉入り特殊オレフィン	3	オレンジウッドE(廃プラ再生品)
②	KF OWEB-ザブC012	R90×40×1795	廃木粉入り特殊オレフィン	1	オレンジウッドE(廃プラ再生品)
③	KF OWB-フレームSL4	t6	SGHC Z27	3	亜鉛めっき+静電粉体塗装
④	KF 6カクBTM6×40A	M6×40	強度区分4.6	12セット	B,N1,W2,SW1
⑤	KF OWキャップ 30-20オレンジ	φ30×19	合成樹脂	12	
⑥	KF アンカーBTM10×90	M10×90	溶融亜鉛めっき	6	後施工アンカー(芯棒打込み式)

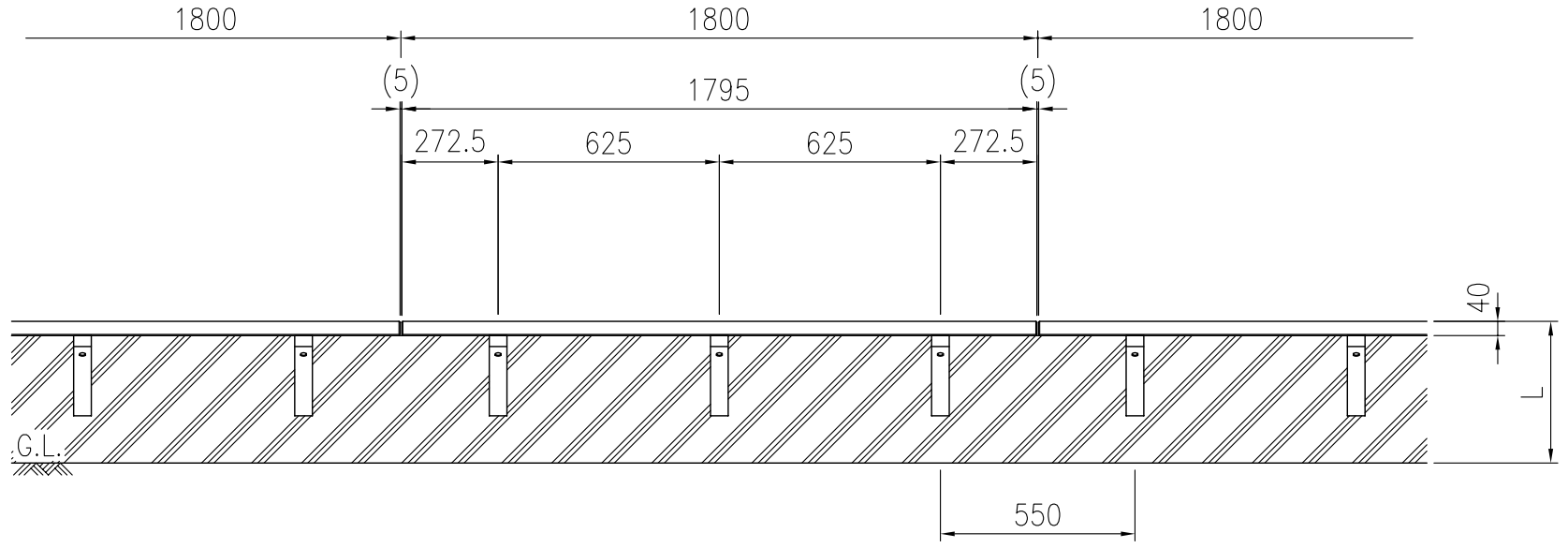
- \*①,②は60wt%以上廃プラスチック再生品を使用したエコマーク認定素材です。
- \*①,②,③の組付けは現場にて行うこととします。
- \*①,②,③の組付けを行う際は、ザグリ穴の水・ごみ等を完全に除去後⑤のキャップを取り付けて下さい。
- \*連続して使用する場合、伸縮を考慮し、となり合うベンチのすき間は5mm程度あけて設置下さい。
- \*製品の仕様は改良の為、予告なく変更する事があります。



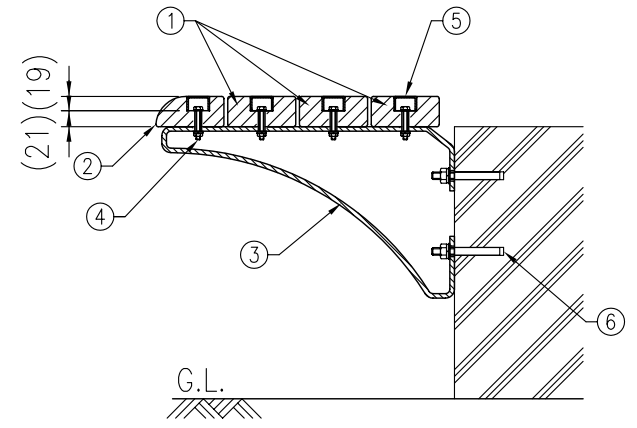
D375×L1795



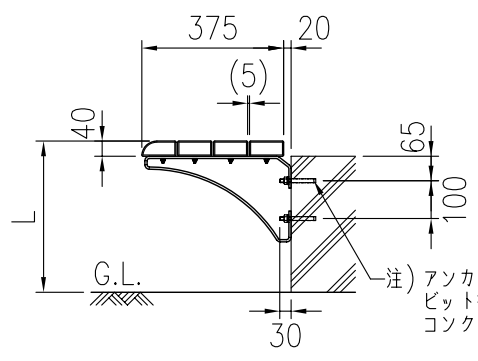
平面図(S=1/20)



正面図(S=1/20)



組付断面図(A-A矢視図)(S=1/10)



側面図(S=1/20)

注) アンカーボルト用の下穴はビット径φ10.5mm深さ65mmです。コンクリート面より30mm出して打ち込んで下さい。