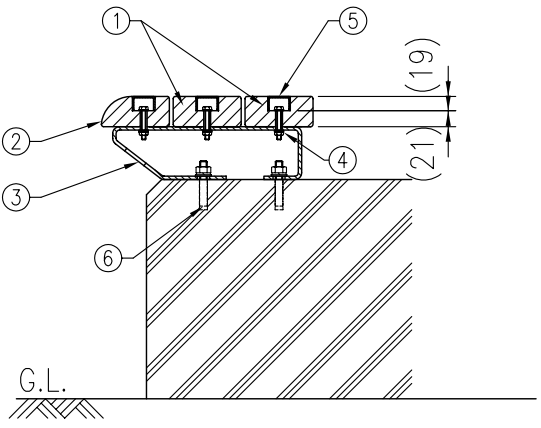
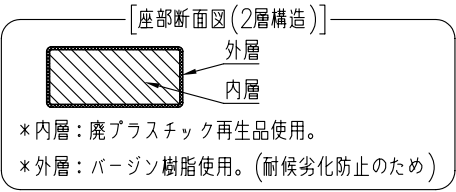


タイプ	オレンジウッドE・スタジアムベンチ
社内品番	KF-OWEB-SF324
図面番号	KRKH00195*7

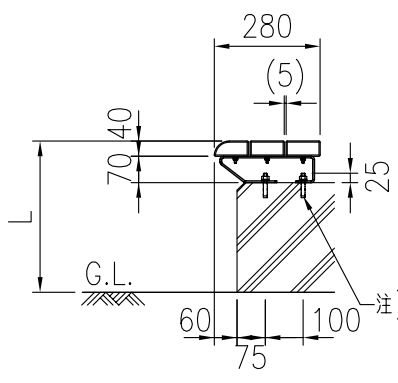
部材数量表(L=2400用 1基当り)

部材名	規格	材質	数量	摘要
① KF OWEB-ザブB023	90×40×2395	廃木粉入り特殊オレフィン	2	オレンジウッドE(廃プラ再生品)
② KF OWEB-ザブC013	R90×40×2395	廃木粉入り特殊オレフィン	1	オレンジウッドE(廃プラ再生品)
③ KF OWB-フレームSF3	t4.5	SGHC Z27	4	亜鉛めっき+静電粉体塗装
④ KF 6カクBTM6×40A	M6×40	強度区分4.6	12セット	B,N1,W2,SW1
⑤ KF OWキャップ 30-20オレンジ	φ30×19	合成樹脂	12	
⑥ KF アンカー-BTM10×60	M10×60	溶融亜鉛めっき	8	後施工アンカー(芯棒打込み式)

- *①,②は60wt%以上廃プラスチック再生品を使用したエコマーク認定素材です。
- *①,②,③の組付けは現場にて行うこととします。
- *①,②,③の組付けを行う際は、ザグリ穴の水・ごみ等を完全に除去後⑤のキャップを取り付けて下さい。
- *連続して使用する場合、伸縮を考慮し、となり合うベンチのすき間は5mm程度あけて設置下さい。
- *製品の仕様は改良の為、予告なく変更する事があります。



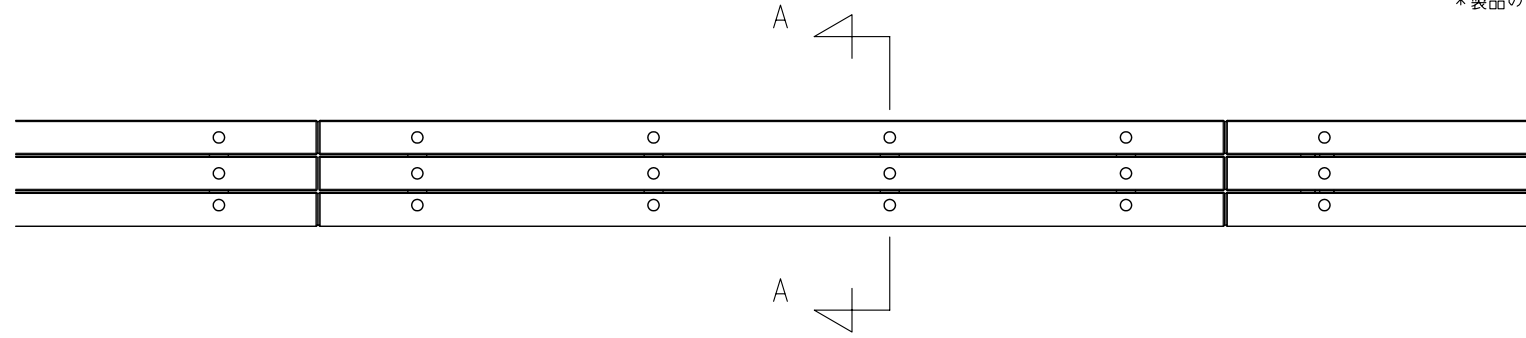
組付断面図(A-A矢視図)(S=1/10)



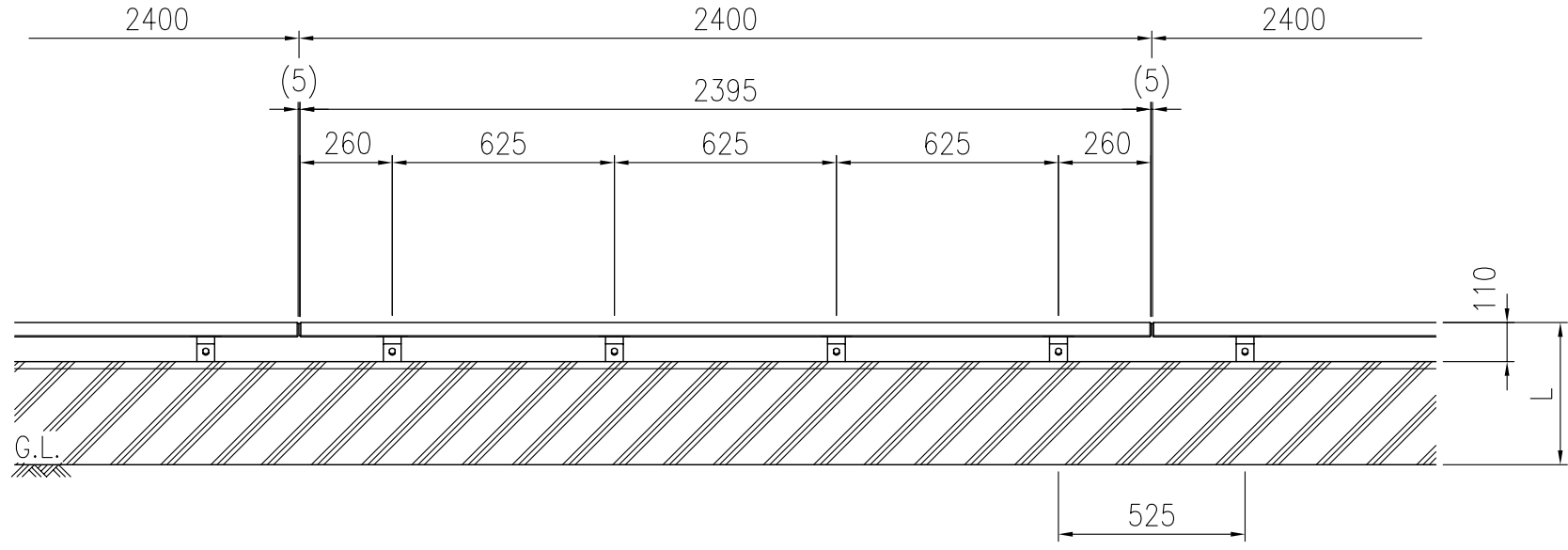
注) アンカーボルト用の下穴はビット径φ10.5mm,深さ40mmです。コンクリート面より25mm出して打ち込んで下さい。

側面図(S=1/20)

D280×L2395



平面図(S=1/20)



正面図(S=1/20)