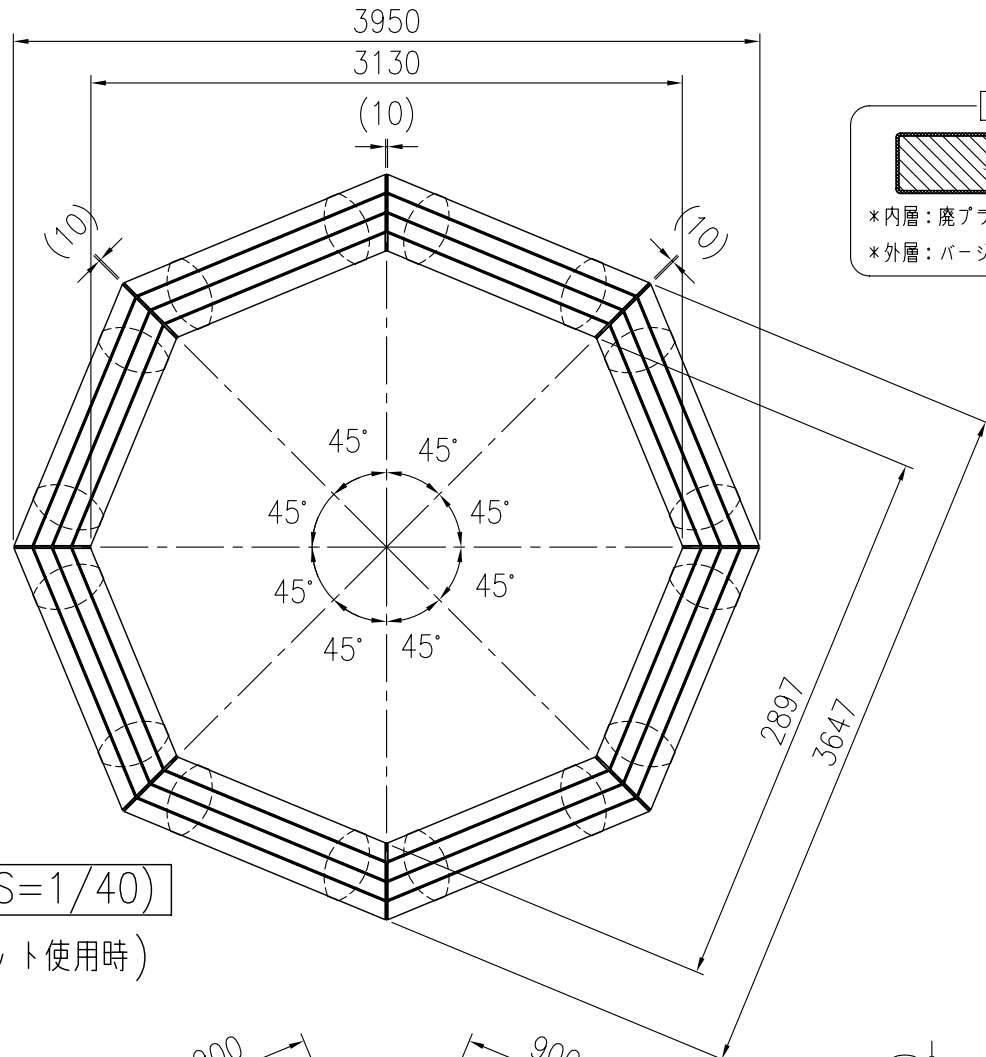
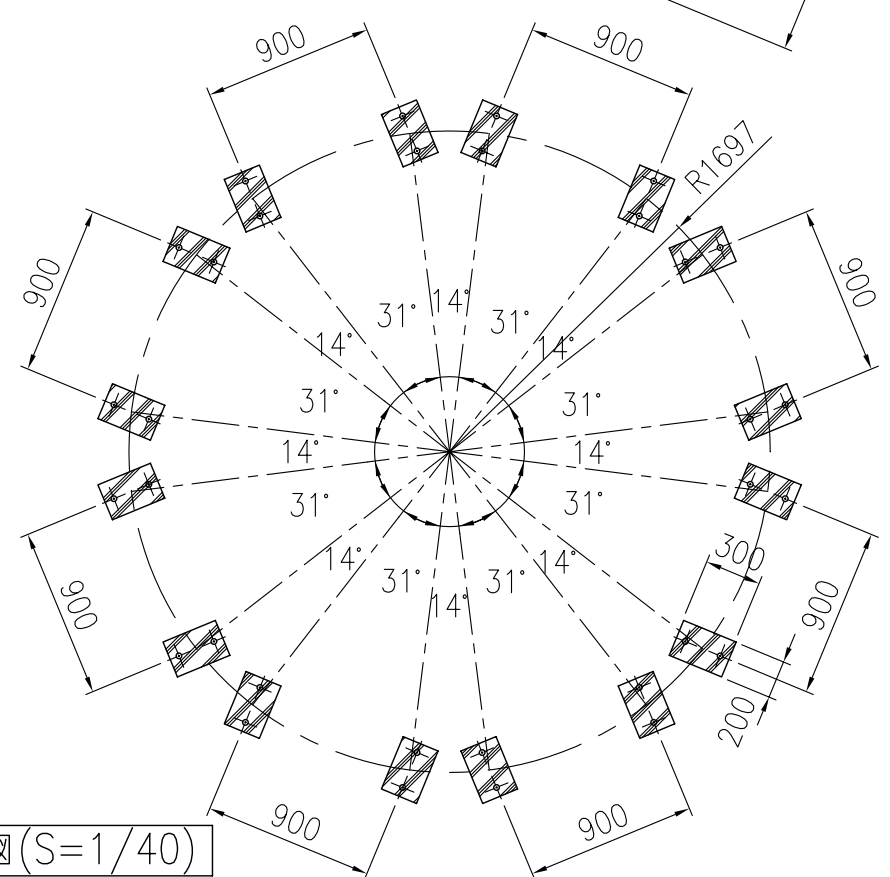


タイプ	オレンジウッドE・サークルベンチ
社内品番	KF-OWEB-C6HC
図面番号	KRKH00157※4



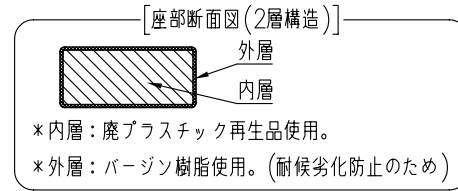
平面図 (S=1/40)

(8ユニット使用時)



基礎図 (S=1/40)

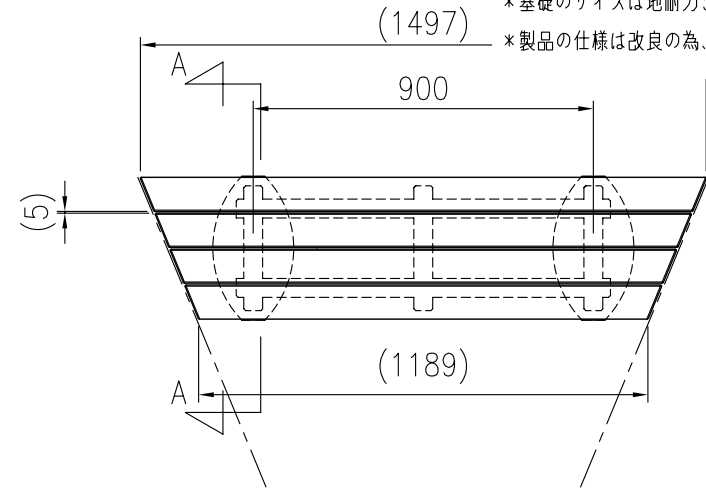
(8ユニット使用時)



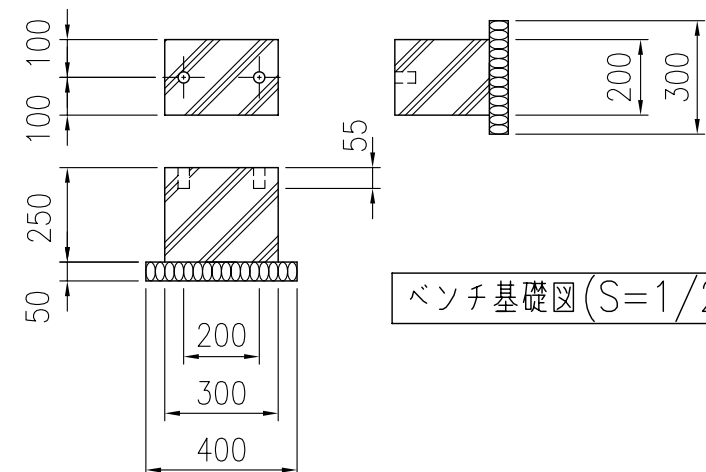
部材数量表(1ユニット当たり)

部材名	規格	材質	数量	摘要
① KF OWEB-ザブB017	90×40×1418	廃木粉入り特殊オレフィン	1	オレンジウッドE(廃プラ再生品仕様)
② KF OWEB-ザブB018	90×40×1340	廃木粉入り特殊オレフィン	1	オレンジウッドE(廃プラ再生品仕様)
③ KF OWEB-ザブC010	R90×40×1497	廃木粉入り特殊オレフィン	1	オレンジウッドE(廃プラ再生品仕様)
④ KF OWEB-ザブC011	R90×40×1261	廃木粉入り特殊オレフィン	1	オレンジウッドE(廃プラ再生品仕様)
⑤ KF OWB-フレームC5	t4.5, t6	SGHC Z27,SGH Z27	1	亜鉛めっき+静電粉体塗装
⑥ KF OWB-キャブカナガA-N	□60x30xt2.3,t4.5,t6	STKR400,SGH(C) Z27	2	亜鉛めっき+静電粉体塗装
⑦ KF OWB-キャブHC	214×380×250	PCコンクリート	2	打ち放し
⑧ KF 6カクタッピンM6×35SUS	M6×35	SUS	12	
⑨ KF 6カクBTM10×40ASUS	M10×40	SUS	4セット	B,N1,W2,SW1

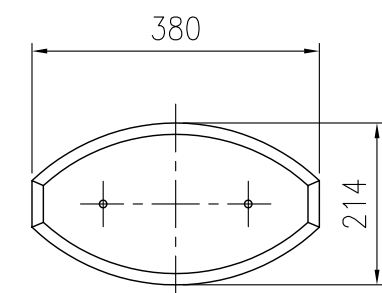
- *①~④は60wt%以上廃プラスチック再生品を使用したエコマーク認定素材です。
- *①~⑤は(#)印のボルトにより工場出荷時に取付済みです。
- *製品はユニットになっています,上記部材数量表は1ユニット当たりのものです。
- *多角形(φ3950相当)の形成には本製品が8ユニット必要となります。
- *⑧のボルト(M10)は脚部にセットされた状態で工場出荷されます。
- *⑨のインサートナットは脚部にセットされた状態で工場出荷されます。
- 据置きとする場合は、付属のボルト(M10)は不要です。
- 固定式とする場合は、付属のボルト(M10)を
- ⑨のインサートナットに取付けて基礎と固定して下さい。
- *基礎のサイズは地耐力50kN/m²(長期)の場合の参考です。
- *製品の仕様は改良の為、予告なく変更する事があります。



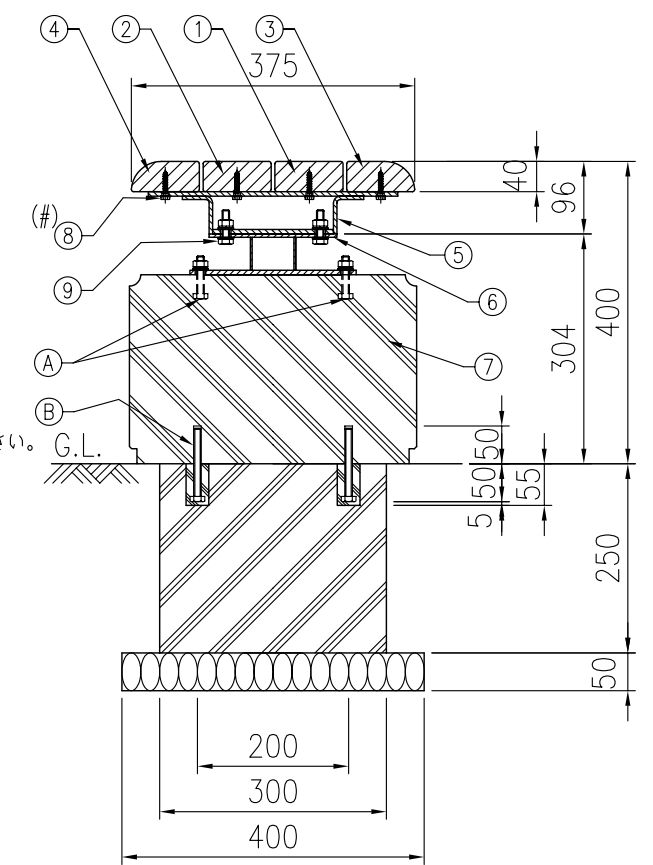
1ユニット詳細図 (S=1/20)



ベンチ基礎図 (S=1/20)



脚部詳細図 (S=1/10)



A-A矢視図 (S=1/10)

注) 下穴はビット径の30mm,深さ55mmです。
モルタル(または接着剤)を充填し、固定して下さい。