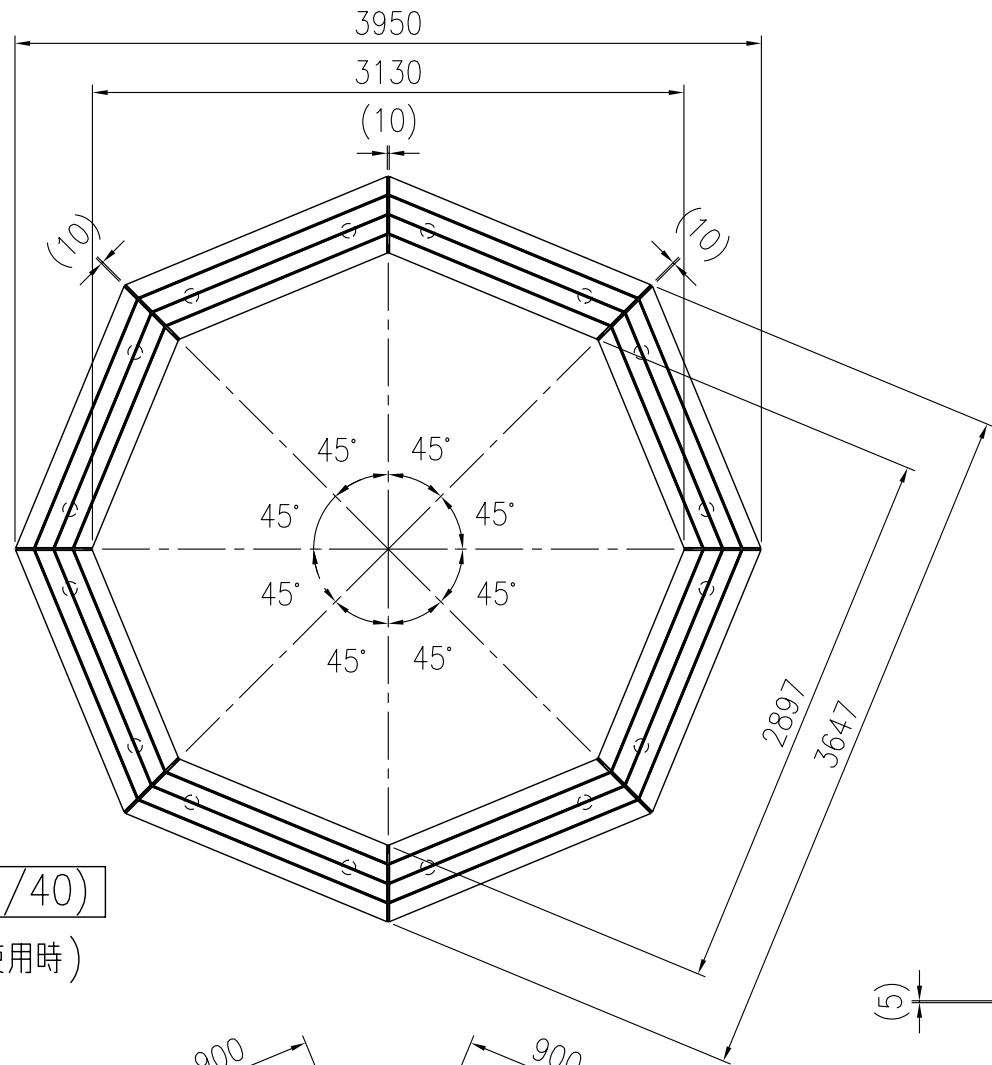


タイプ	オレンジウッドE・サークルベンチ
社内品番	KF-OWEB-C6A4(PL)
図面番号	KRKH00156*2

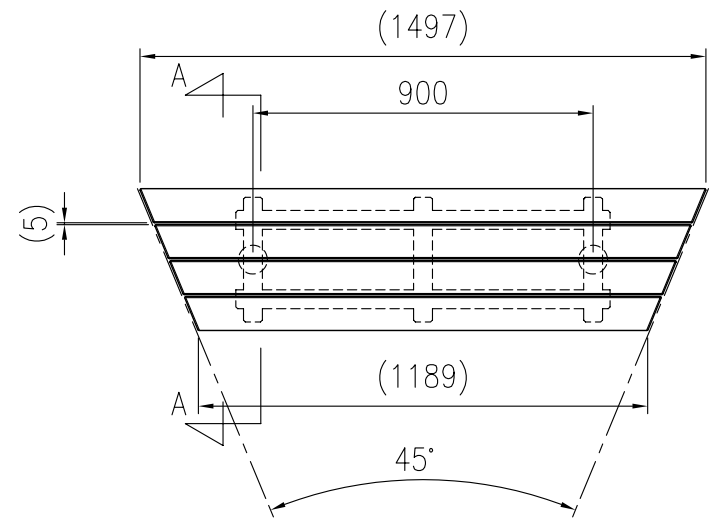
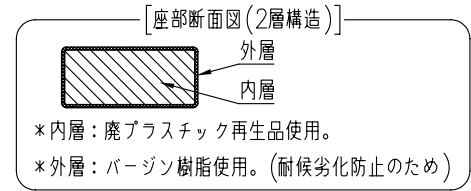


平面図 (S=1/40)
(8ユニット使用時)

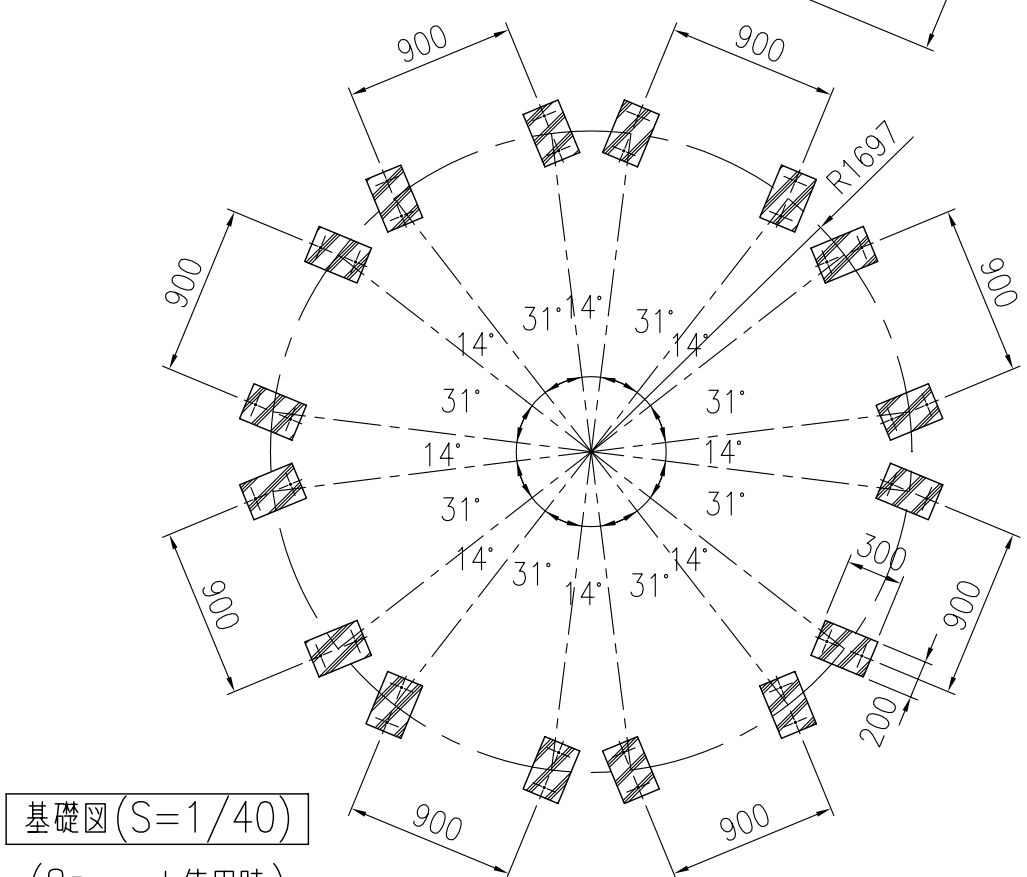
部材数量表 (1ユニット当たり)

部材名	規格	材質	数量	摘要
① KF OWEB-ザブB017	90×40×1418	廃木粉入り特殊オレフィン	1	オレンジウッドE(廃プラ再生品仕様)
② KF OWEB-ザブB018	90×40×1340	廃木粉入り特殊オレフィン	1	オレンジウッドE(廃プラ再生品仕様)
③ KF OWEB-ザブC010	R90×40×1497	廃木粉入り特殊オレフィン	1	オレンジウッドE(廃プラ再生品仕様)
④ KF OWEB-ザブC011	R90×40×1261	廃木粉入り特殊オレフィン	1	オレンジウッドE(廃プラ再生品仕様)
⑤ KF OWB-フレームC5	t4.5, t6	SGHC Z27, SGH Z27	1	亜鉛めっき+静電粉体塗装
⑥ KF OWB-キャップA4(PL)	φ76.3×t2.8, t6	STK400, SGH Z27	2	亜鉛めっき+静電粉体塗装
⑦ KF 6カクタッピンM6×35SUS	M6×35	SUS	12	
⑧ KF 6カクBTM10×30ASUS	M10×30	SUS	4セット	B,N1,W2,SW1
⑨ KF アンカー-BTM10×90	M10×90	溶融亜鉛めっき	4セット	後施工アンカー(芯棒打ち込み式)

*①~④は60wt%以上廃プラスチック再生品を使用したエコマーク認定素材です。
 *①~⑤は(#)印のボルトにより工場出荷時に取付済みです。
 *製品はユニットになっています。上記部材数量表は1ユニット当たりのものです。
 *多角形(φ3950相当)の形成には本製品が8ユニット必要となります。
 *基礎のサイズは地耐力50kN/m²(長期)の場合の参考です。
 *不陸調整のライナープレートは、現地手配とします。
 *製品の仕様は改良の為、予告なく変更する事があります。

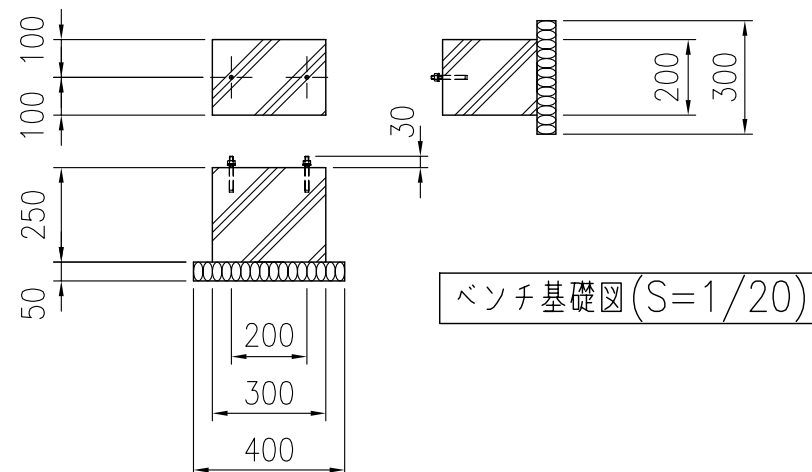


1ユニット詳細図 (S=1/20)

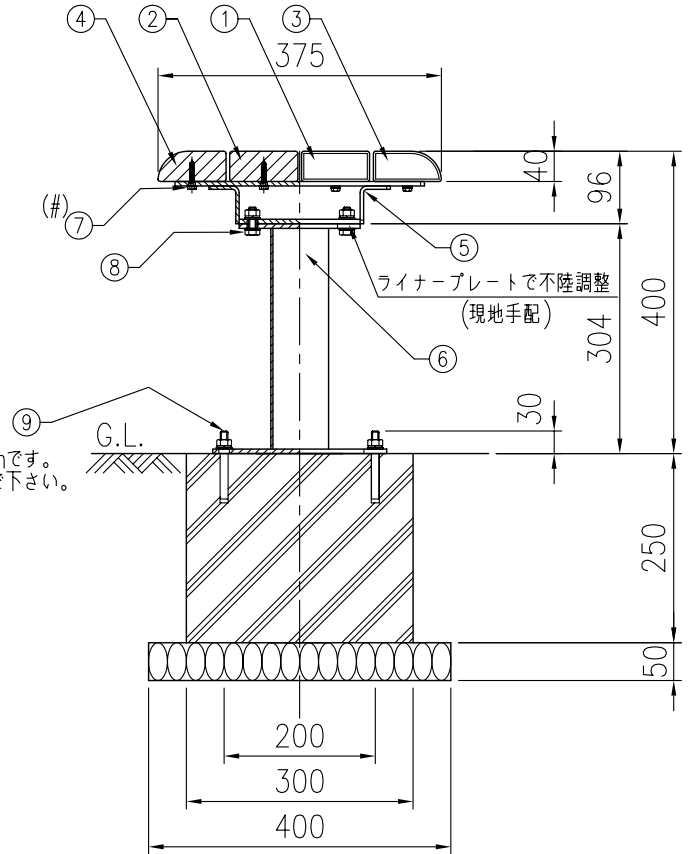


基礎図 (S=1/40)
(8ユニット使用時)

注) アンカーボルト用の下穴は
ビット径φ10.5mm、深さ65mmです。
G.L.より30mm出して打ち込んで下さい。



ベンチ基礎図 (S=1/20)



A-A矢視図 (S=1/10)