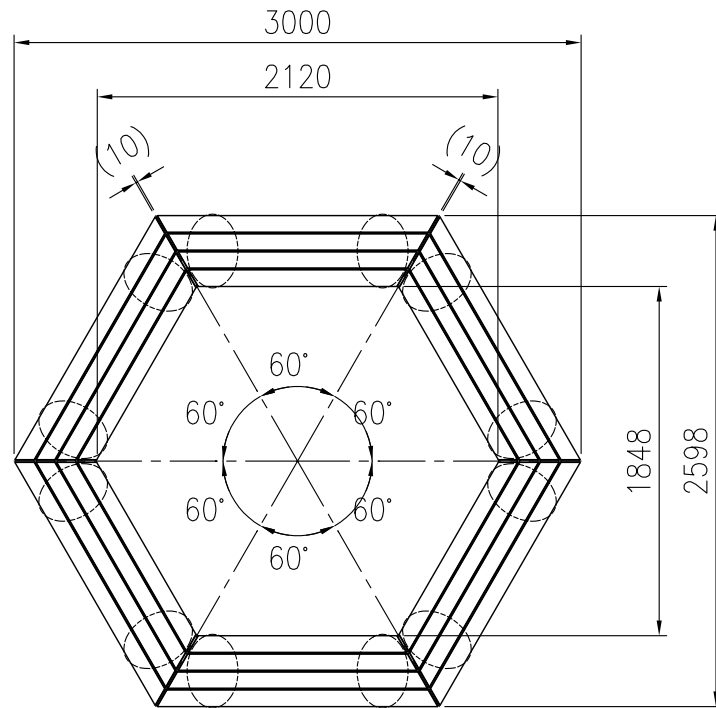
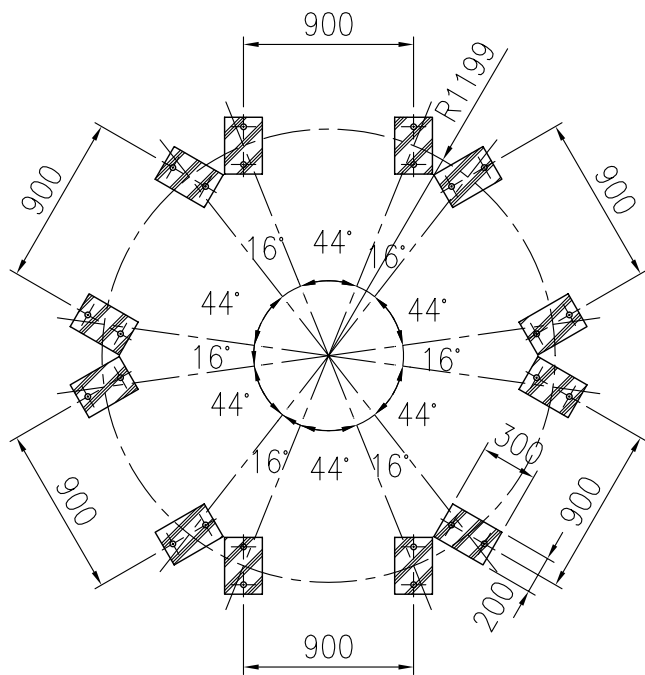


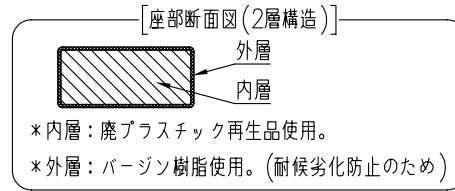
タイプ	オレンジウッドE・サークルベンチ
社内品番	KF-OWEB-C5S
図面番号	KRKH00154*4



平面図 (S=1/40)
(6ユニット使用時)



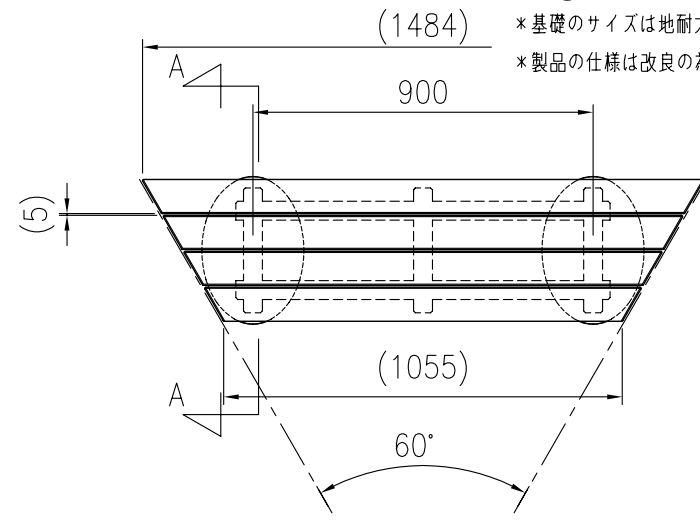
基礎図 (S=1/40)
(6ユニット使用時)



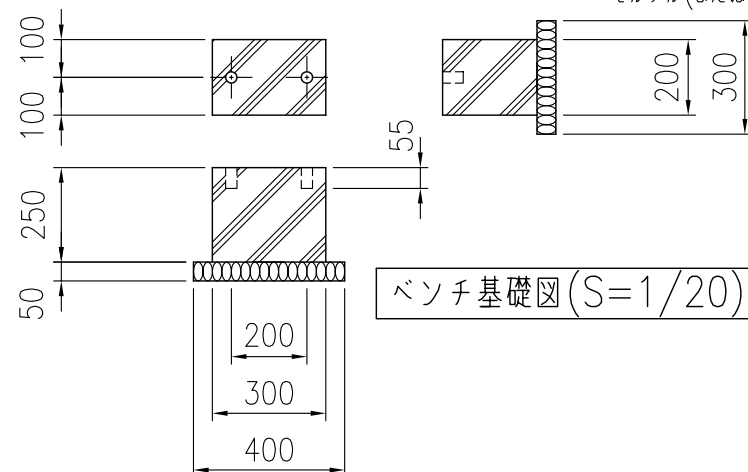
部材数量表 (1ユニット当たり)

部材名	規格	材質	数量	摘要
① KF OWEB-ザブB015	90×40×1374	廃木粉入り特殊オレフィン	1	オレンジウッドE(廃プラ再生品仕様)
② KF OWEB-ザブB016	90×40×1264	廃木粉入り特殊オレフィン	1	オレンジウッドE(廃プラ再生品仕様)
③ KF OWEB-ザブC008	R90×40×1484	廃木粉入り特殊オレフィン	1	オレンジウッドE(廃プラ再生品仕様)
④ KF OWEB-ザブC009	R90×40×1155	廃木粉入り特殊オレフィン	1	オレンジウッドE(廃プラ再生品仕様)
⑤ KF OWB-フレームC5	t4.5, t6	SGHC Z27,SGH Z27	1	亜鉛めっき+静電粉体塗装
⑥ KF OWB-キャップカナグA-N	□60x30xt2.3,t4.5,t6	STKR400,SGH(C) Z27	2	亜鉛めっき+静電粉体塗装
⑦ KF OWB-キャップS	270×390×250	稲田巖石	2	ピシヨン風仕上げ(一部打ち直し)
⑧ KF 6カクタッピンM6×35SUS	M6×35	SUS	12	
⑨ KF 6カクBTM10×40ASUS	M10×40	SUS	4セット	B,N1,W2,SW1

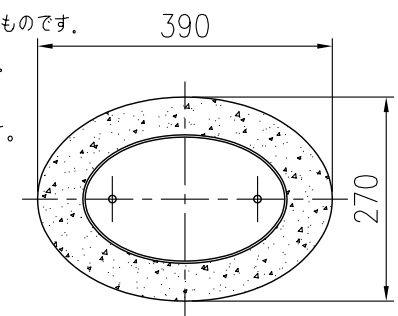
※①～④は60wt%以上廃プラスチック再生品を使用したエコマーク認定素材です。
 ※①～⑤は(#)印のボルトにより工場出荷時に取付済みです。
 ※製品はユニットになっています,上記部材数量表は1ユニット当たりのものです。
 ※多角形(φ3000相当)の形成には本製品が6ユニット必要となります。
 ※(A)のボルト(M10)は脚部にセットされた状態で工場出荷されます。
 ※(B)のインサートナットは脚部にセットされた状態で工場出荷されます。
 据置きとする場合は、付属のボルト(M10)は不要です。
 固定式とする場合は、付属のボルト(M10)を
 (B)のインサートナットに取付て基礎と固定して下さい。
 ※基礎のサイズは地耐力50kN/m²(長期)の場合の参考です。
 ※製品の仕様は改良の為、予告なく変更する事があります。



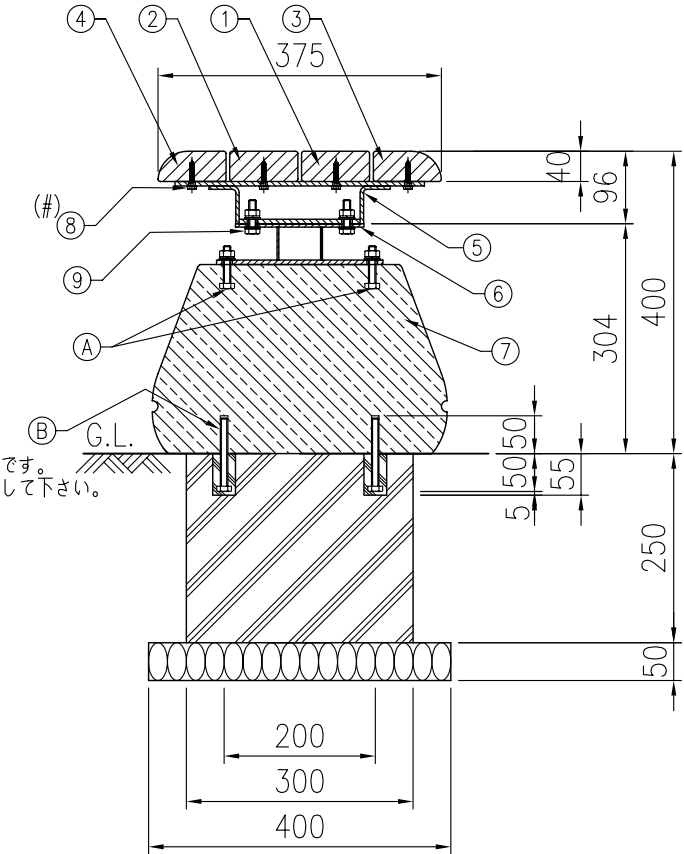
1ユニット詳細図 (S=1/20)



ベンチ基礎図 (S=1/20)



脚部詳細図 (S=1/10)



A-A矢視図 (S=1/10)

注) 下穴はビット径φ30mm,深さ55mmです。
モルタル(または接着剤)を充填し、固定して下さい。