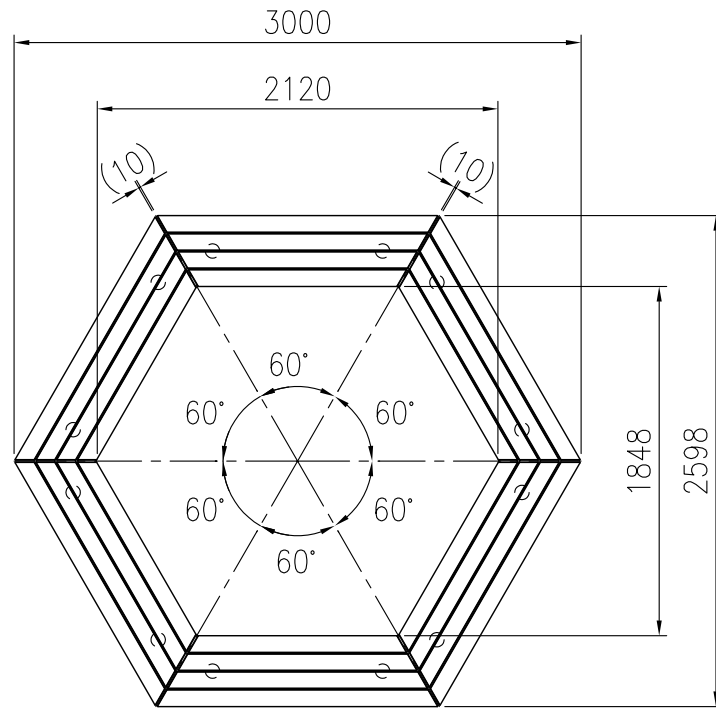
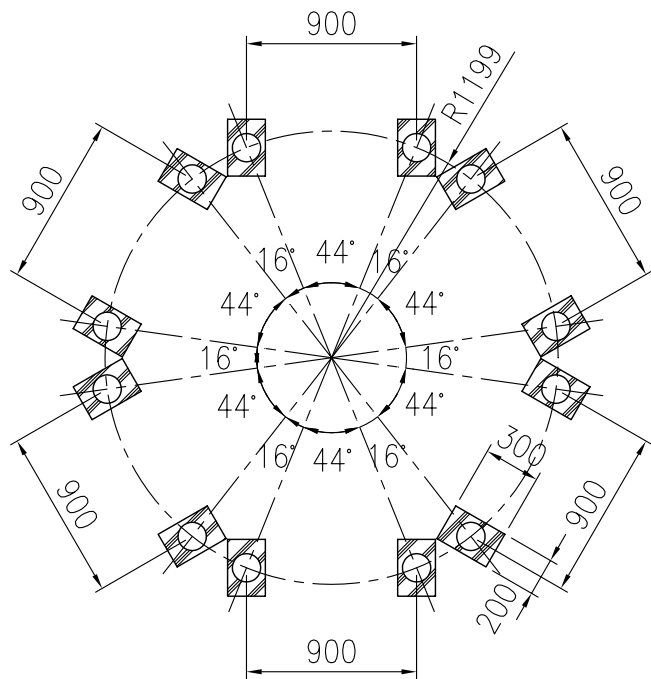


タイプ	オレンジウッドE・サークルベンチ
社内品番	KF-OWEB-C5A4(C)
図面番号	KRKH00151*2



平面図 (S=1/40)
(6ユニット使用時)

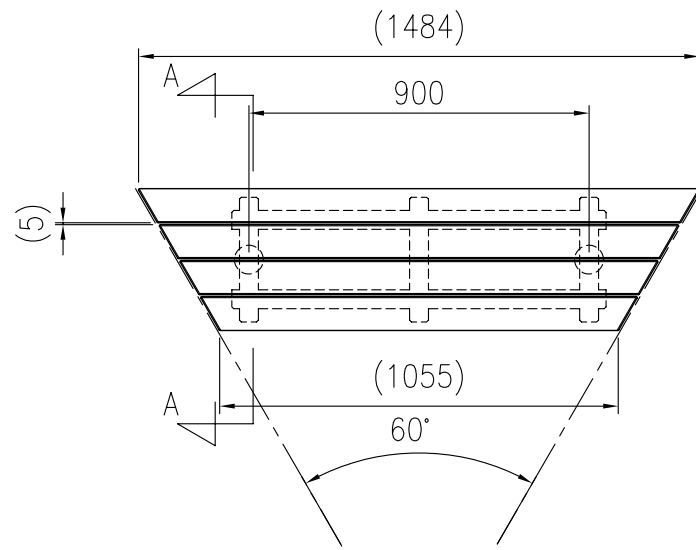
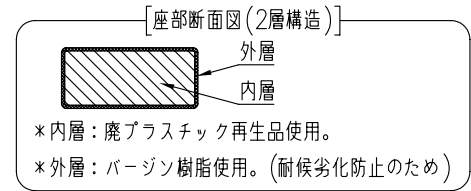


基礎図 (S=1/40)
(6ユニット使用時)

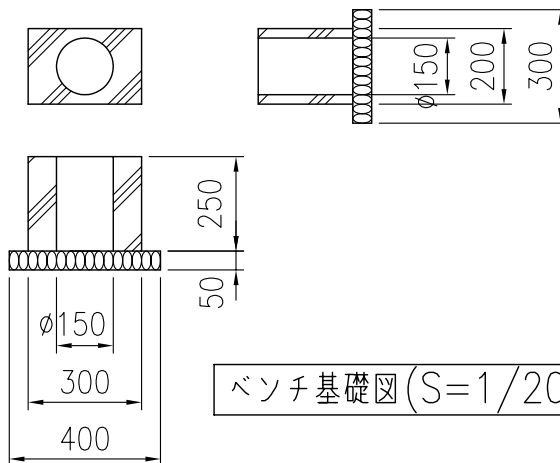
部材数量表 (1ユニット当たり)

部材名	規格	材質	数量	摘要
① KF OWEB-ザブB015	90×40×1374	廃木粉入り特殊オレフィン	1	オレンジウッドE(廃プラ再生品仕様)
② KF OWEB-ザブB016	90×40×1264	廃木粉入り特殊オレフィン	1	オレンジウッドE(廃プラ再生品仕様)
③ KF OWEB-ザブC008	R90×40×1484	廃木粉入り特殊オレフィン	1	オレンジウッドE(廃プラ再生品仕様)
④ KF OWEB-ザブC009	R90×40×1155	廃木粉入り特殊オレフィン	1	オレンジウッドE(廃プラ再生品仕様)
⑤ KF OWB-フレームC5	t4.5, t6	SGHC Z27, SGH Z27	1	亜鉛めっき+静電粉体塗装
⑥ KF OWB-キャップA4(C)	φ76.3×t2.8, t6	STK400, SGH Z27	2	亜鉛めっき+静電粉体塗装
⑦ KF 6カクタッピンM6×35SUS	M6×35	SUS	12	
⑧ KF 6カクBTM10×30ASUS	M10×30	SUS	4ヒット	B,N1,W2,SW1

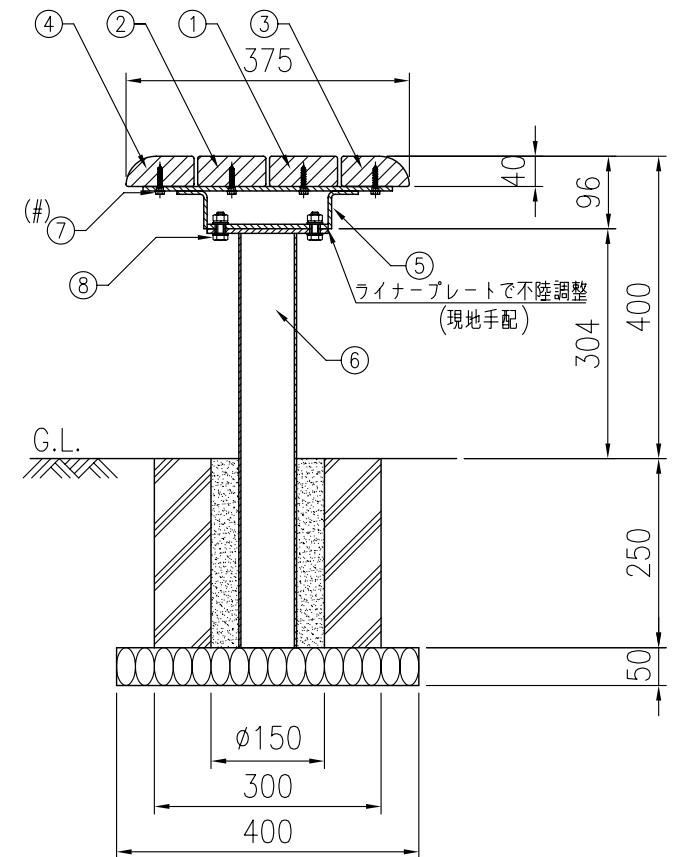
- *①~④は60wt%以上廃プラスチック再生品を使用したエコマーク認定素材です。
- *①~⑤は(#)印のボルトにより工場出荷時に取付済みです。
- *製品はユニットになっています。上記部材数量表は1ユニット当たりのものです。
- *多角形(φ3000相当)の形成には本製品が6ユニット必要となります。
- *基礎のサイズは地耐力50kN/m²(長期)の場合の参考です。
- *不陸調整のライナープレートは、現地手配とします。
- *製品の仕様は改良の為、予告なく変更する事があります。



1ユニット詳細図 (S=1/20)



ベンチ基礎図 (S=1/20)



A-A矢視図 (S=1/10)