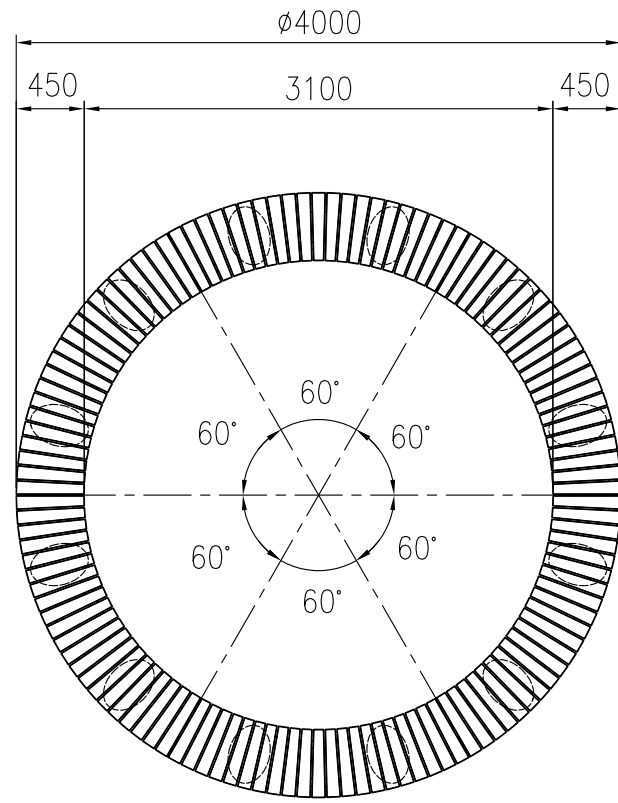
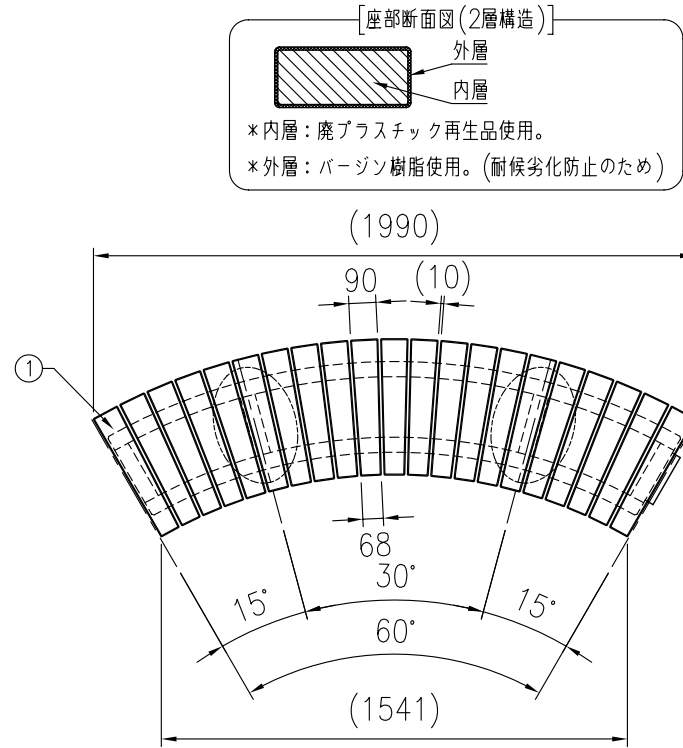


タイプ	オレンジウッドE・サークルベンチ
社内品番	KF-OWEB-C4S
図面番号	KRKH00150*6



平面図 (S=1/50)
(6ユニット使用時)

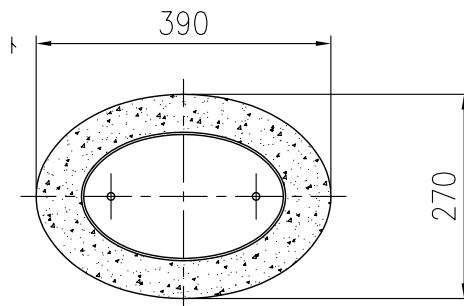


1ユニット詳細図 (S=1/25)

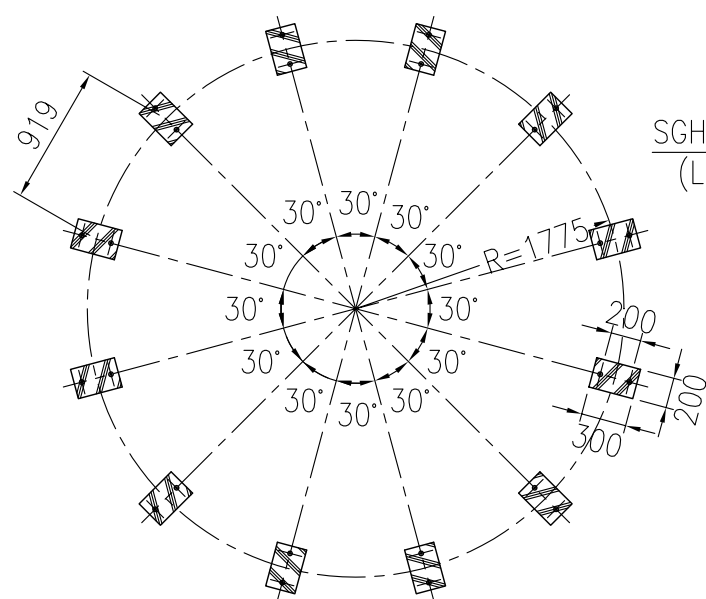
部材数量表 (1ユニット当たり)

部材名	規格	材質	数量	摘要
① KF OWEB-ザブB014	90×40×450	廃木粉入り特殊オレフィン	21	オレンジウッドE(廃プラ再生品仕様)
② KF OWB-フレームC4	t4.5, t6	SGHC Z27, SGH Z27	1	垂鉛めっき+静電粉体塗装
③ KF OWB-フレームCジョイント-N	ロ-50×30×t1.6	STKM-11A 相当	1	垂鉛めっき+静電粉体塗装
④ KF OWB-キャクブカナグA-N	□60×30×t2.3, t4.5, t6	STKR400, SGH(C) Z27	2	垂鉛めっき+静電粉体塗装
⑤ KF OWB-キャクブS	270×390×250	綿田擬石	2	ビジャン風仕上げ(一部打ち出し)
⑥ KF 6カクタッピンM6×35SUS	M6×35	SUS	42	
⑦ KF 6カクBTM10×40ASUS	M10×40	SUS	4セット	B,N1,W2,SW1
⑧ KF 6カクBTM10×60ASUS	M10×60	SUS	2セット	B,N1,W2,SW1

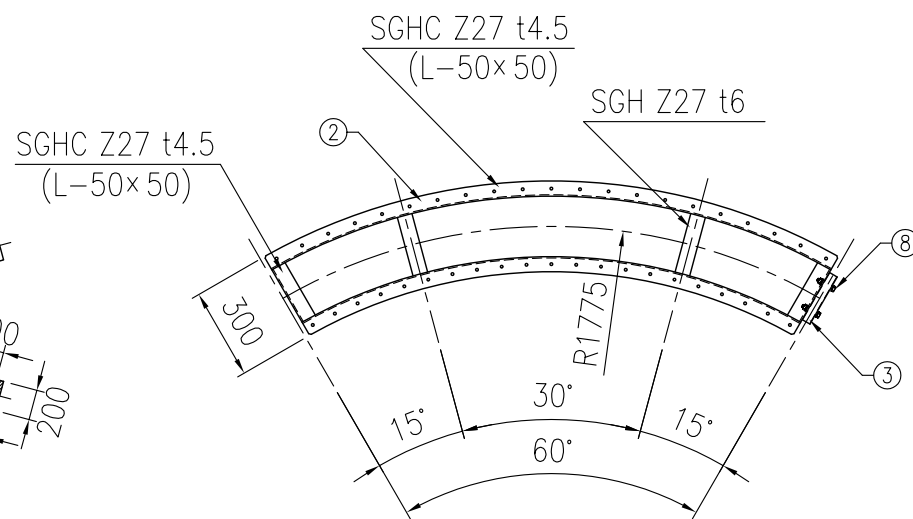
- *①は60wt%以上廃プラスチック再生品を使用したエコマーク認定素材です。
- *①~②は(#)印のボルトにより工場出荷時に取付済みです。
- *製品はユニットになっています。上記部材数量表は1ユニット当たりのものです。
- *円の形成には本製品が6ユニット必要となります。
- *複数の製品を連結する場合、付属するフレームジョイント③にてユニットどうしを接続してください。
- *Aのボルト(M10)は脚部にセットされた状態で工場出荷されます。
- *Bのインサートナットは脚部にセットされた状態で工場出荷されます。
- 据置式とする場合は、付属のボルト(M10)は不要です。
- 固定式とする場合は、付属のボルト(M10)をBのインサートナットに取付けて基礎と固定して下さい。
- *基礎のサイズは地耐力50kN/m²(長期)の場合の参考です。
- *製品の仕様は改良の為、予告なく変更する事があります。



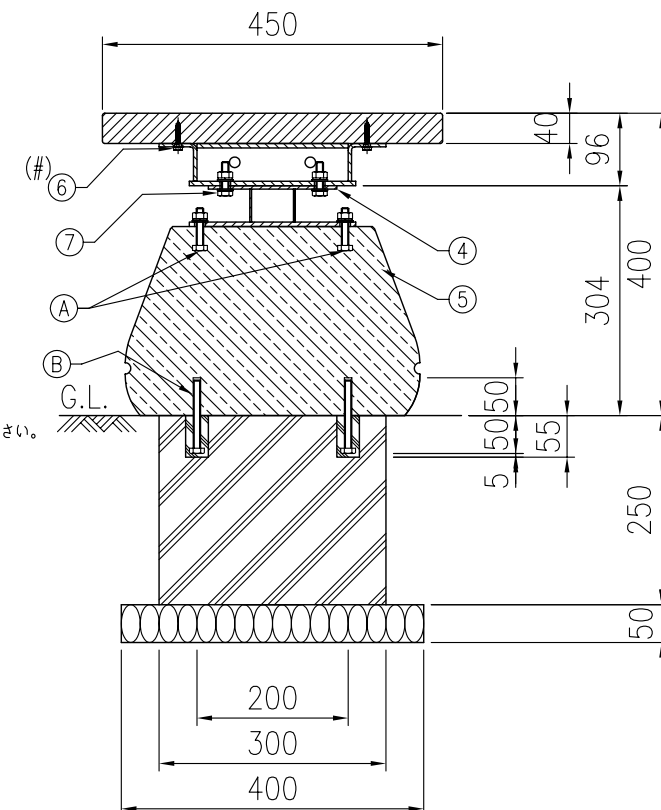
脚部詳細図 (S=1/10)



基礎図 (S=1/50)
(6ユニット使用時)



1ユニット詳細図 (S=1/25)



組付断面図 (S=1/10)

注) 下穴はビット径φ30mm、深さ55mmです。
モルタル(または接着剤)を充填し、固定して下さい。