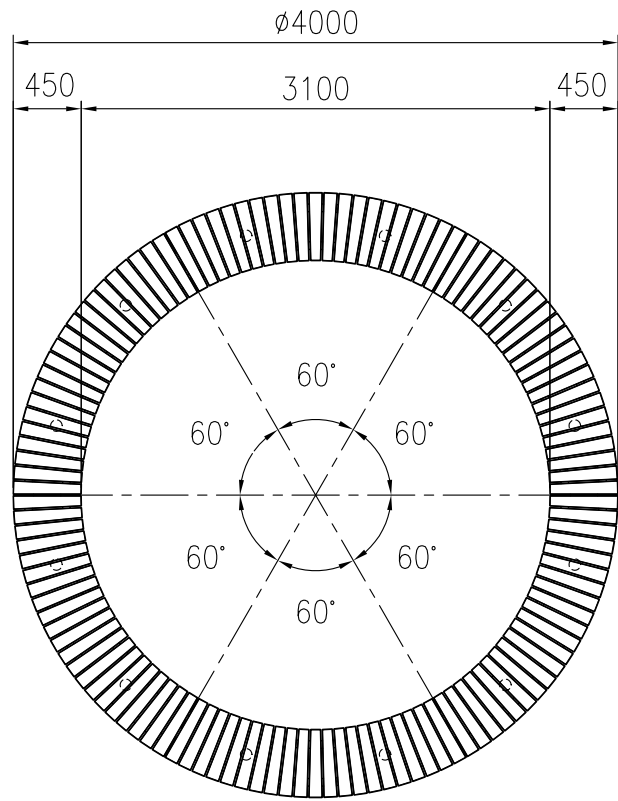
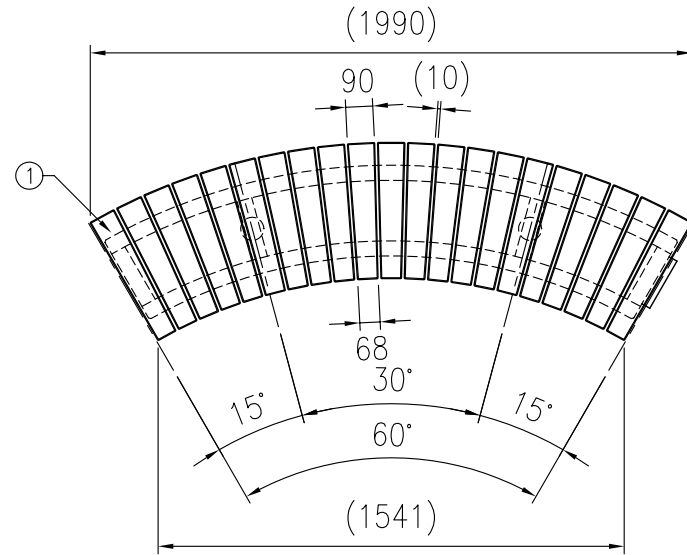


タイプ	オレンジウッドE・サークルベンチ
社内品番	KF-OWEB-C4A4(PL)
図面番号	KRKH00148*4



平面図 (S=1/50)
(6ユニット使用時)

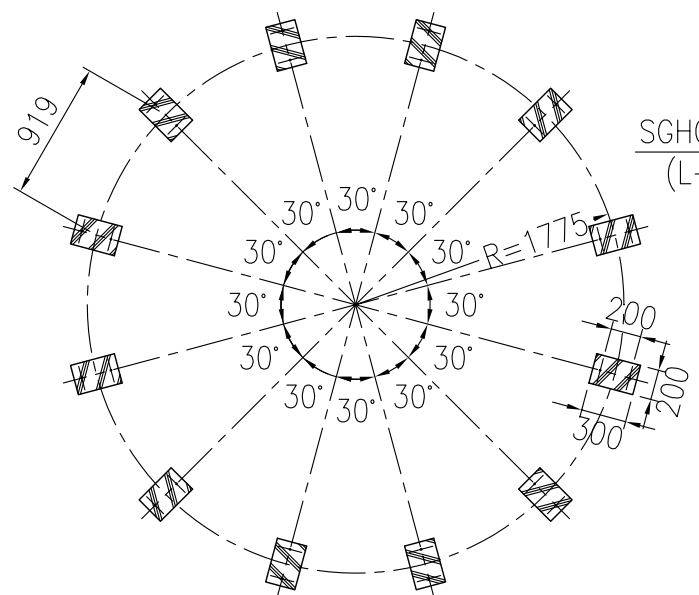
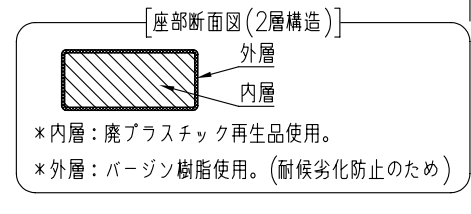


1ユニット詳細図 (S=1/25)

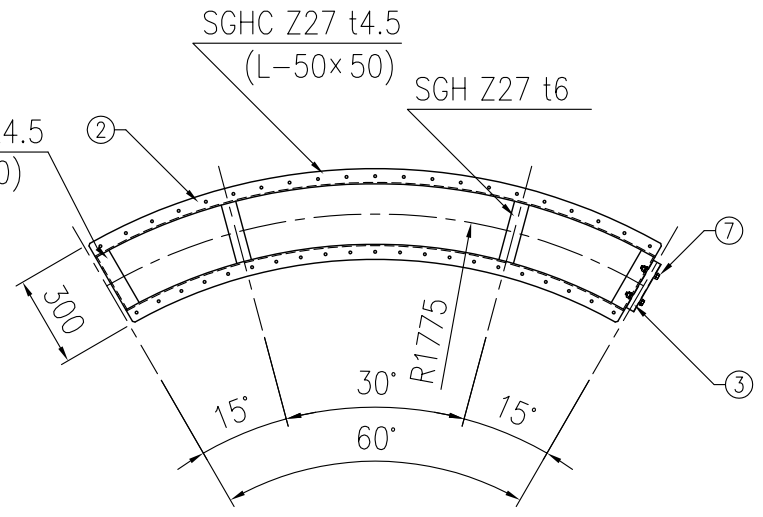
部材数量表 (1ユニット当たり)

部材名	規格	材質	数量	摘要
① KF OWEB-ザブB014	90×40×450	廃木粉入り特殊オレフィン	21	オレンジウッドE(廃プラ再生品仕様)
② KF OWB-フレームC4	t4.5, t6	SGHC Z27, SGH Z27	1	亜鉛めっき+静電粉体塗装
③ KF OWB-フレームCジョイント-N	ロ-50×30×t1.6	STKM-11A 相当	1	亜鉛めっき+静電粉体塗装
④ KF OWB-キャップA4(PL)	φ76.3×t2.8, t6	STK400, SGH Z27	2	亜鉛めっき+静電粉体塗装
⑤ KF 6カクタッピンM6×35SUS	M6×35	SUS	42	
⑥ KF 6カクBTM10×30ASUS	M10×30	SUS	4セット	B,N1,W2,SW1
⑦ KF 6カクBTM10×60ASUS	M10×60	SUS	2セット	B,N1,W2,SW1
⑧ KF アンカー-BTM10×90	M10×90	溶融亜鉛めっき	4セット	後施工アンカー(芯棒打込み式)

- * ①は60wt%以上廃プラスチック再生品を使用したエコマーク認定素材です。
- * ①~②は(#)印のボルトにより工場出荷時に取付済みです。
- * 製品はユニットになっています。上記部材数量表は1ユニット当たりのものです。
- * 円の形成には本製品が6ユニット必要となります。
- * 複数の製品を連結する場合、付属するフレームジョイント③にてユニットどうしを接続してください。
- * 基礎のサイズは地耐力50kN/m²(長期)の場合の参考です。
- * 不陸調整のライナープレートは、現地手配とします。
- * 製品の仕様は改良の為、予告なく変更する事があります。

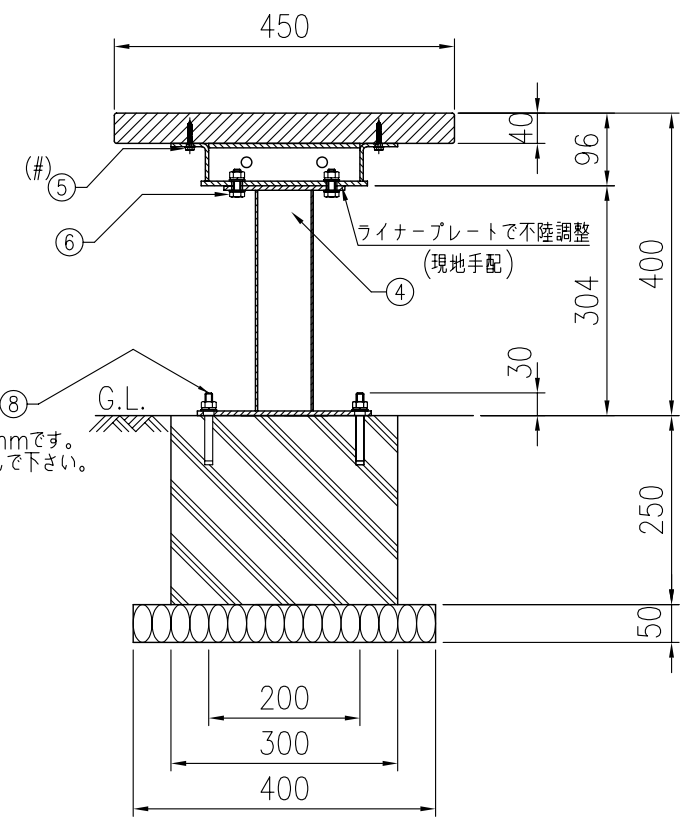


基礎図 (S=1/50)
(6ユニット使用時)



1ユニット詳細図 (S=1/25)

注) アンカーボルト用の下穴は
ビット径φ10.5mm,深さ65mmです。
G.L.より30mm出して打ち込んで下さい。



組付断面図 (S=1/10)