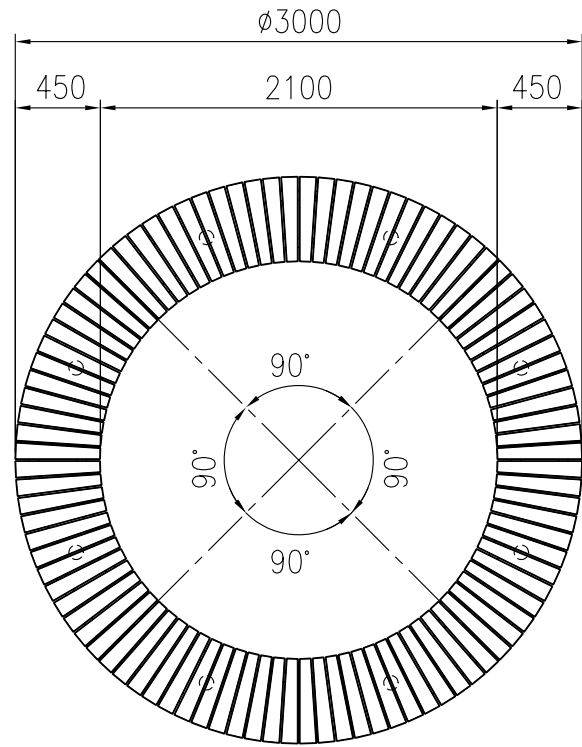
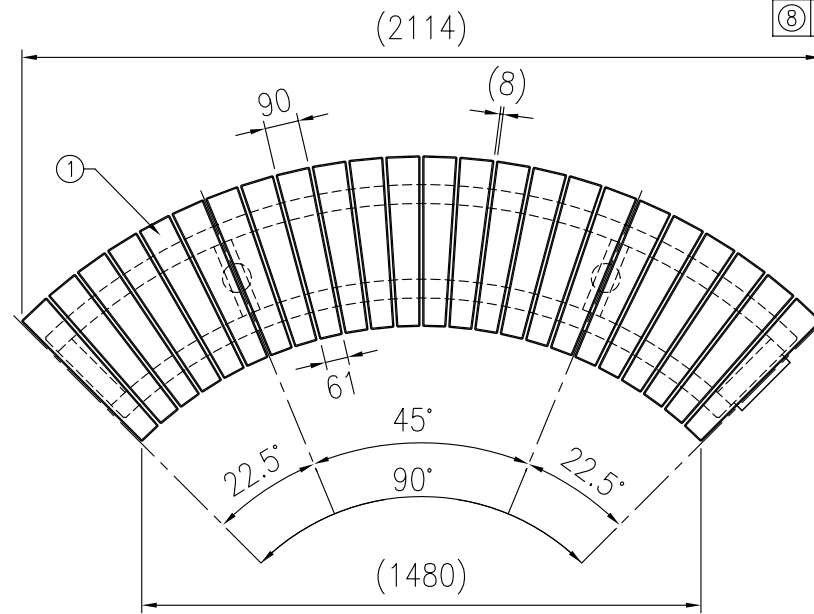


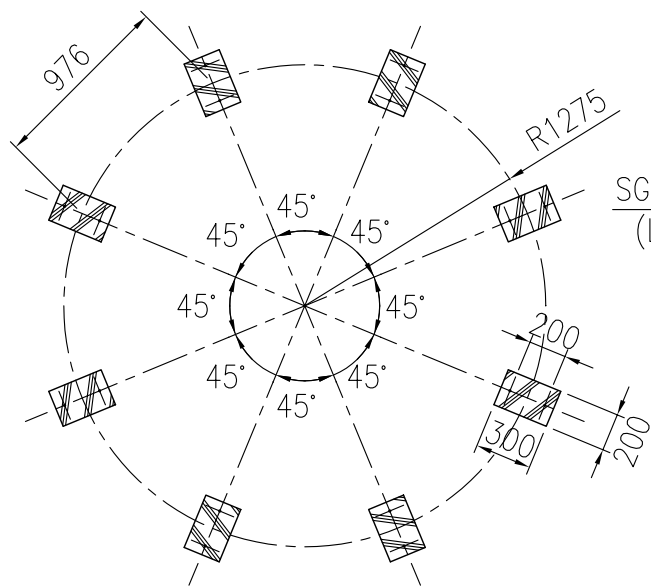
タイプ	オレンジウッドE・サークルベンチ
社内品番	KF-OWEB-C3A4(PL)
図面番号	KRKH00144※4



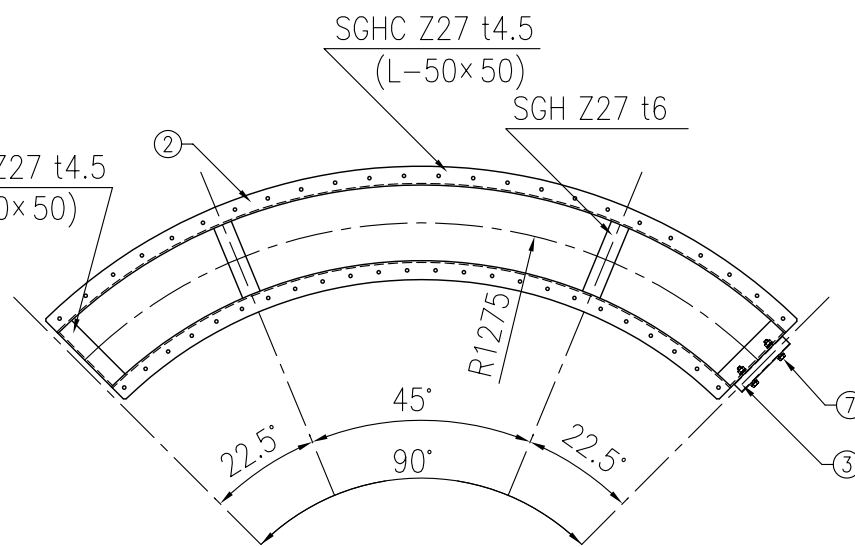
平面図(S=1/40)
(4ユニット使用時)



1ユニット詳細図(S=1/20)



基礎図(S=1/40)
(4ユニット使用時)

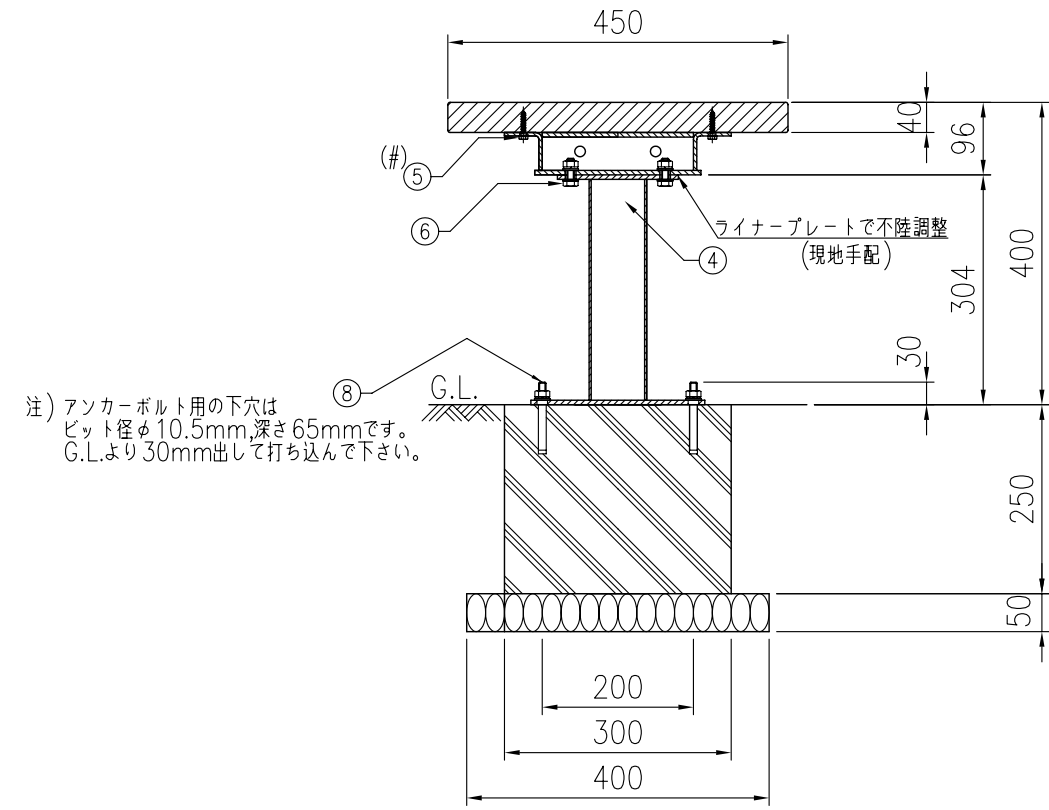
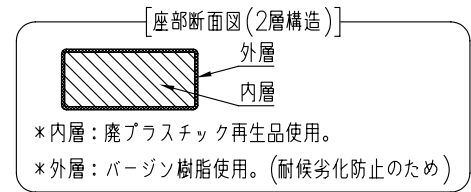


1ユニット詳細図(S=1/20)

部材数量表(1ユニット当たり)

部材名	規格	材質	数量	摘要
①	KF OWEB-ザブB013	90×40×450 鹿木粉入り特殊オレフィン	24	オレンジウッドE(鹿プラ再生品仕様)
②	KF OWB-フレームC3	t4.5, t6 SGHC Z27, SGH Z27	1	垂鉛めっき+静電粉体塗装
③	KF OWB-フレームCジョイント-N	ロ-50×30×t1.6 STKM-11A 相当	1	垂鉛めっき+静電粉体塗装
④	KF OWB-キャップA4(PL)	φ76.3×t2.8, t6 STK400, SGH Z27	2	垂鉛めっき+静電粉体塗装
⑤	KF 6カクタッピンM6×35SUS	M6×35 SUS	48	
⑥	KF 6カクBTM10×30ASUS	M10×30 SUS	4セット	B,N1,W2,SW1
⑦	KF 6カクBTM10×60ASUS	M10×60 SUS	2セット	B,N1,W2,SW1
⑧	KF アンカー-BTM10×90	M10×90 熔融垂鉛めっき	4セット	後施工アンカー(芯棒打ち込み式)

- *①は60wt%以上廃プラスチック再生品を使用したエコマーク認定素材です。
- *①~②は(#)印のボルトにより工場出荷時に取付済みです。
- *製品はユニットになっています。上記部材数量表は1ユニット当たりのものです。
- *円の形成には本製品が4ユニット必要となります。
- *複数の製品を連結する場合、付属するフレームジョイント③にてユニットどうしを接続してください。
- *基礎のサイズは地耐力50kN/m²(長期)の場合の参考です。
- *不陸調整のライナープレートは、現地手配とします。
- *製品の仕様は改良の為、予告なく変更する事があります。



注) アンカーボルト用の下穴は
ビット径φ10.5mm、深さ65mmです。
G.L.より30mm出して打ち込んで下さい。

組付断面図(S=1/10)