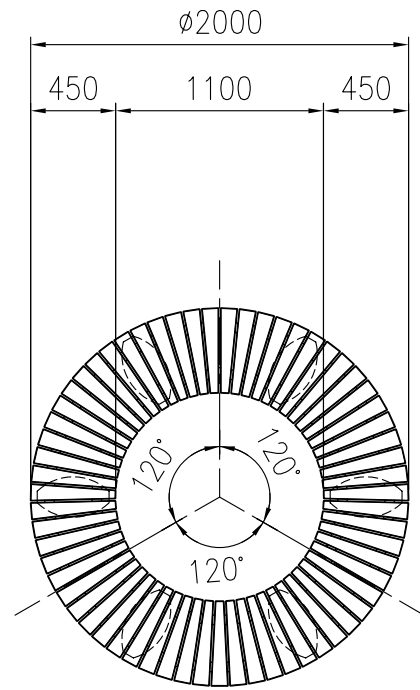
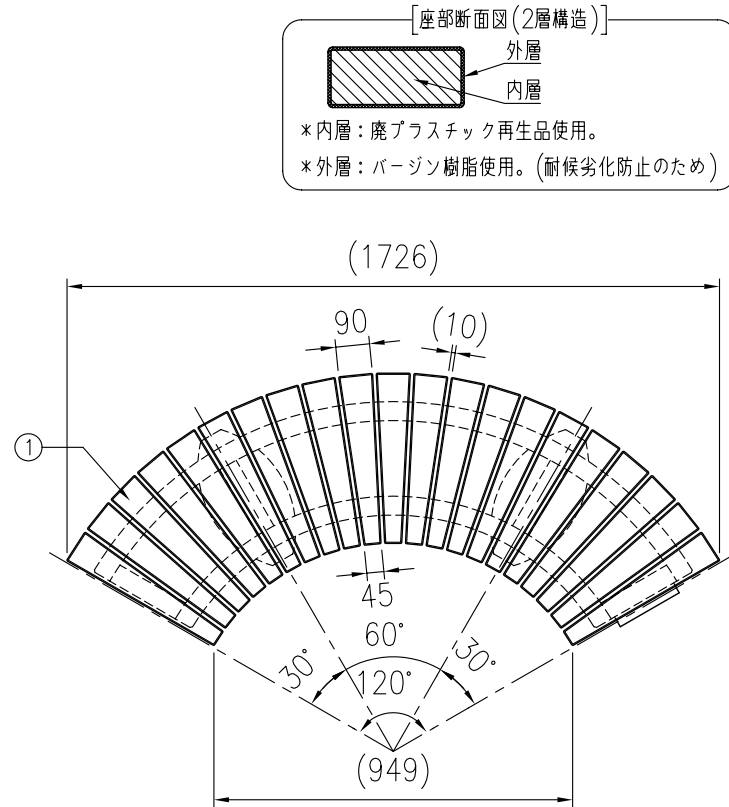


| | |
|------|------------------|
| タイプ | オレンジウッドE・サークルベンチ |
| 社内品番 | KF-OWEB-C2HC |
| 図面番号 | KRKH00141※6 |



平面図 (S=1/40)
(3ユニット使用時)

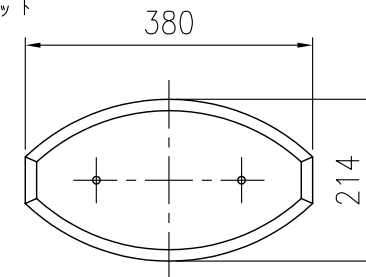


1ユニット詳細図 (S=1/20)

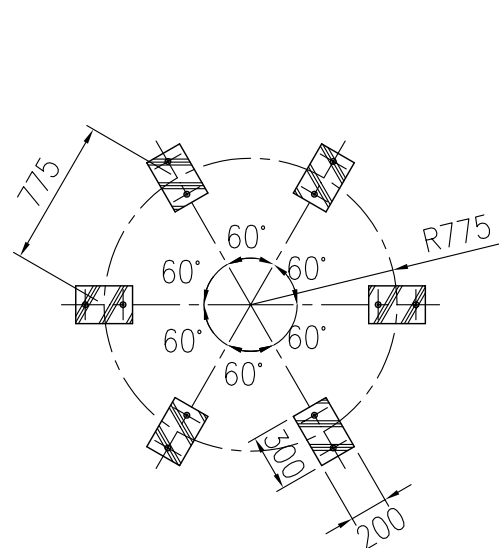
部材数量表(1ユニット当たり)

| 部材名 | 規格 | 材質 | 数量 | 摘要 |
|-----------------------|---------------------|--------------------|------|--------------------|
| ① KF OWEB-ザブB012 | 90×40×450 | 廃木粉入り特殊オレフィン | 21 | オレンジウッドE(廃プラ再生品仕様) |
| ② KF OWB-フレームC2 | t4.5, t6 | SGHC Z27,SGH Z27 | 1 | 垂鉛めっき+静電粉体塗装 |
| ③ KF OWB-フレームCジョイント-N | □-50×30×t1.6 | STKM-11A 相当 | 1 | 垂鉛めっき+静電粉体塗装 |
| ④ KF OWB-キャクブカナグA-N | □60×30×t2.3,t4.5,t6 | STKR400,SGH(C) Z27 | 2 | 垂鉛めっき+静電粉体塗装 |
| ⑤ KF OWB-キャクブHC | 214×380×250 | PCコンクリート | 2 | 打ち放し |
| ⑥ KF 6カクタッピンM6×35SUS | M6×35 | SUS | 42 | |
| ⑦ KF 6カクBTM10×40ASUS | M10×40 | SUS | 4セット | B,N1,W2,SW1 |
| ⑧ KF 6カクBTM10×60ASUS | M10×60 | SUS | 2セット | B,N1,W2,SW1 |

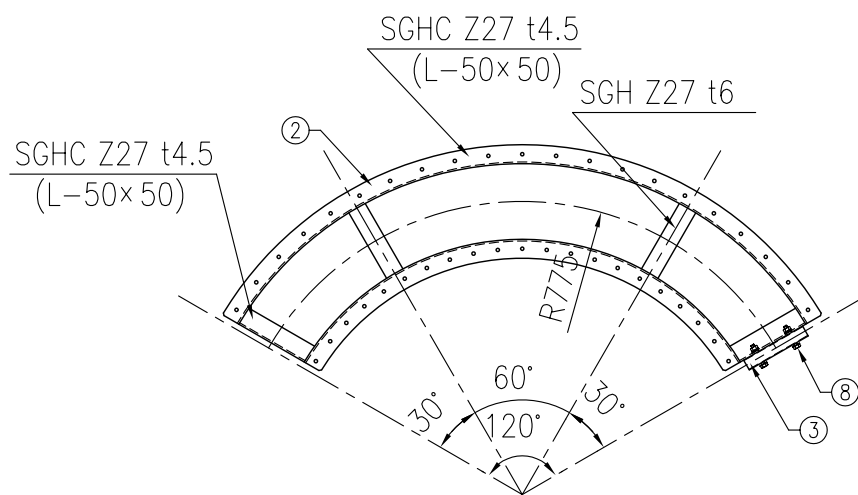
- *①は60wt%以上廃プラスチック再生品を使用したエコマーク認定素材です。
- *①~②は(#)印のボルトにより工場出荷時に取付済みです。
- *製品はユニットになっています,上記部材数量表は1ユニット当たりのものです。
- *円の形成には本製品が3ユニット必要となります。
- *複数の製品を連結する場合、付属するフレームジョイント③にてユニットどうしを接続してください。
- *Aのボルト(M10)は脚部にセットされた状態で工場出荷されます。
- *Bのインサートナットは脚部にセットされた状態で工場出荷されます。
- 据置式とする場合は、付属のボルト(M10)は不要です。
- 固定式とする場合は、付属のボルト(M10)をBのインサートナットに取付けて基礎と固定して下さい。
- *基礎のサイズは地耐力50kN/m²(長期)の場合の参考です。
- *製品の仕様は改良の為、予告なく変更する事があります。



脚部詳細図 (S=1/10)

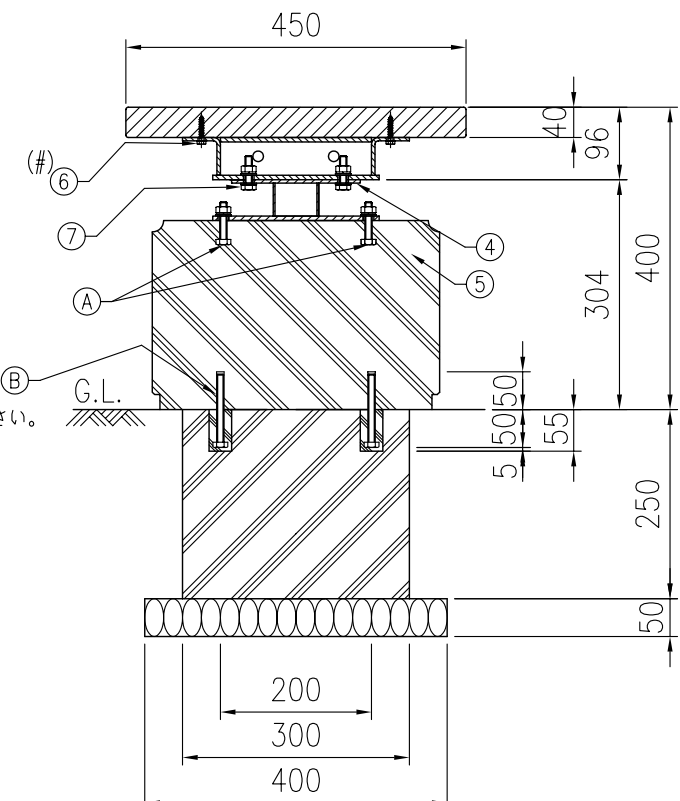


基礎図 (S=1/40)
(3ユニット使用時)



1ユニット詳細図 (S=1/20)

注) 下穴はビット径φ30mm,深さ55mmです。Bモルタル(または接着剤)を充填し、固定して下さい。



組付断面図 (S=1/10)