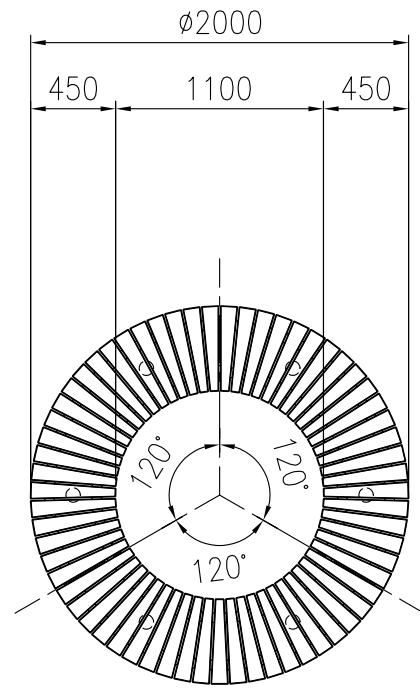
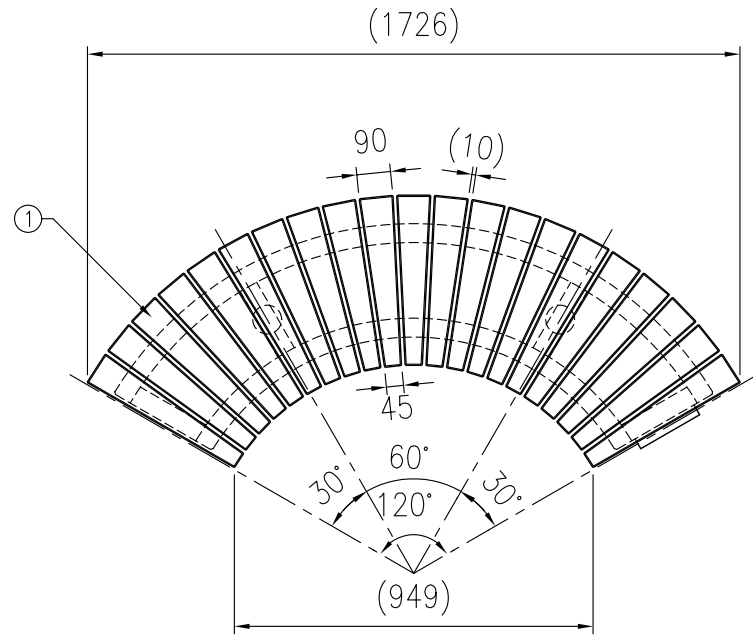


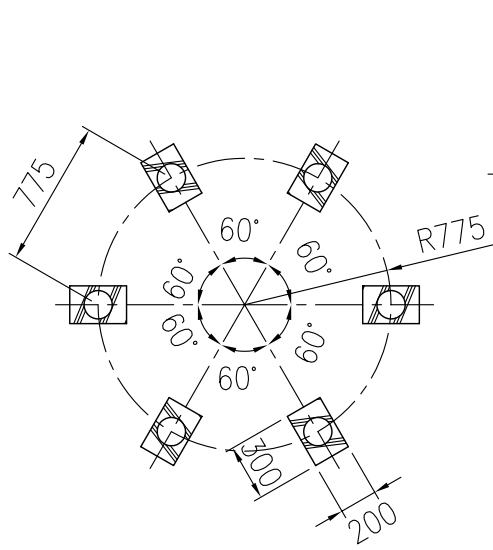
タイプ	オレンジウッドE・サークルベンチ
社内品番	KF-OWEB-C2A4(C)
図面番号	KRKH00139*4



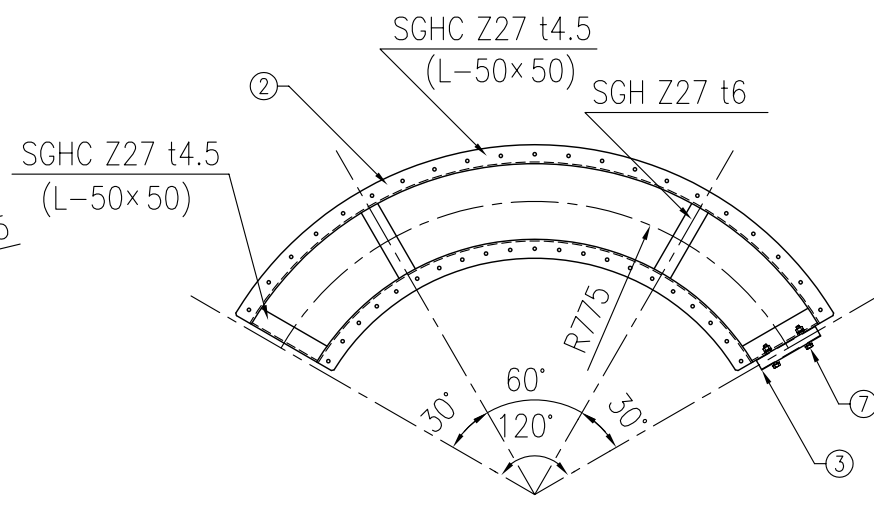
平面図 (S=1/40)
(3ユニット使用時)



1ユニット詳細図 (S=1/20)



基礎図 (S=1/40)
(3ユニット使用時)

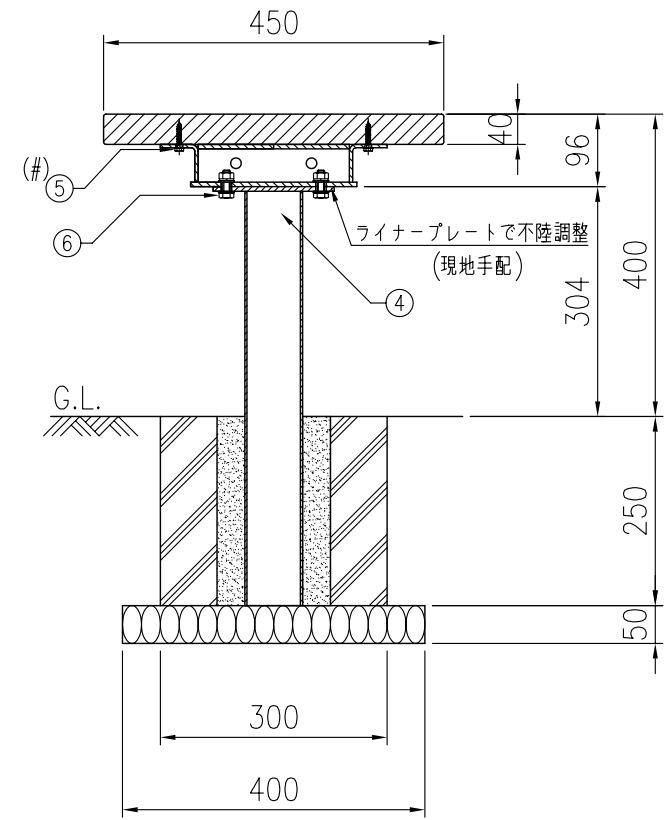
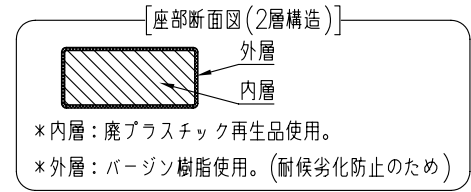


1ユニット詳細図 (S=1/20)

部材数量表 (1ユニット当たり)

部材名	規格	材質	数量	摘要
① KF OWEB-ザブB012	90×40×450	廃木粉入り特殊オレフィン	21	オレンジウッドE(廃プラ再生品仕様)
② KF OWB-フレームC2	t4.5, t6	SGHC Z27, SGH Z27	1	亜鉛めっき+静電粉体塗装
③ KF OWB-フレームCジョイント-N	ロー50×30×t1.6	STKM-11A 相当	1	亜鉛めっき+静電粉体塗装
④ KF OWB-キャップA4(C)	φ76.3×t2.8, t6	STK400, SGH Z27	2	亜鉛めっき+静電粉体塗装
⑤ KF 6カクタッピンM6×35SUS	M6×35	SUS	42	
⑥ KF 6カクBTM10×30ASUS	M10×30	SUS	4セット	B,N1,W2,SW1
⑦ KF 6カクBTM10×60ASUS	M10×60	SUS	2セット	B,N1,W2,SW1

- *①は60wt%以上廃プラスチック再生品を使用したエコマーク認定素材です。
- *①~②は(#)印のボルトにより工場出荷時に取付済みです。
- *製品はユニットになっています。上記部材数量表は1ユニット当たりのものです。
- *円の形成には本製品が3ユニット必要となります。
- *複数の製品を連結する場合、付属するフレームジョイント③にてユニットどうしを接続してください。
- *基礎のサイズは地耐力50kN/m²(長期)の場合の参考です。
- *不陸調整のライナープレートは、現地手配とします。
- *製品の仕様は改良の為、予告なく変更する事があります。



組付断面図 (A-A矢視図) (S=1/10)