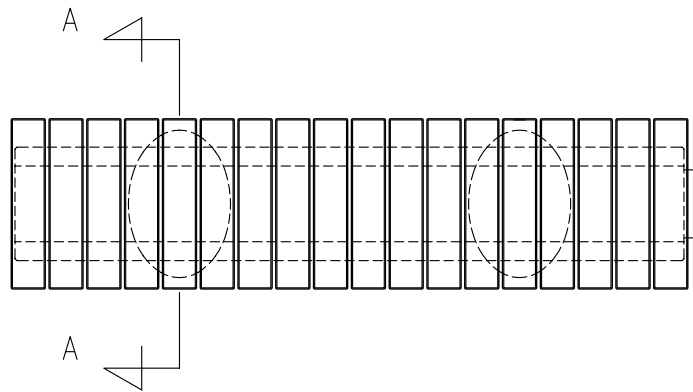


タイプ	オレンジウッドE・サークルベンチ
社内品番	KF-OWEB-C1S
図面番号	KRKH00138*6

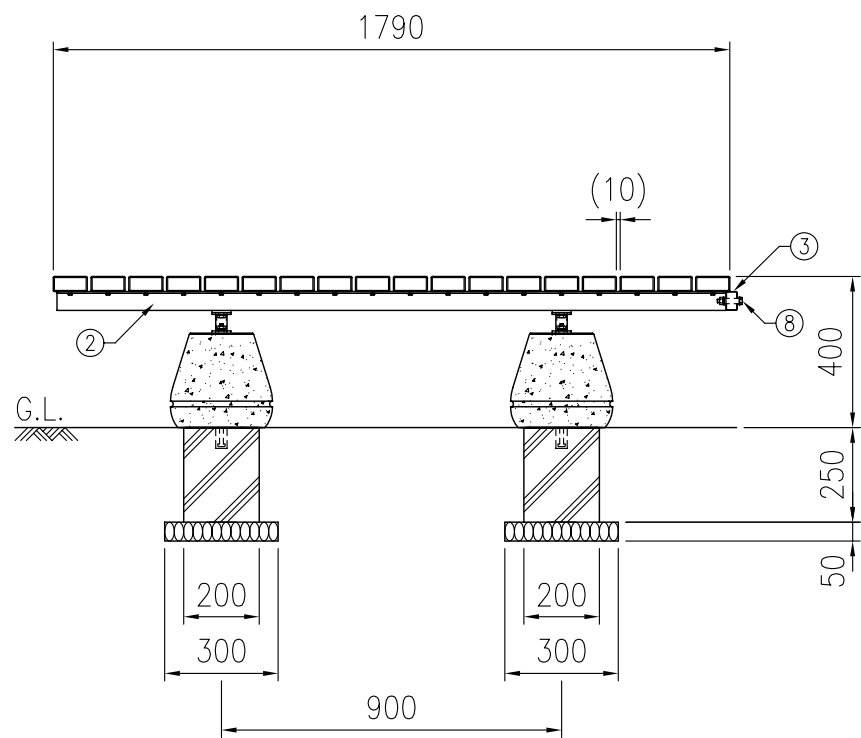
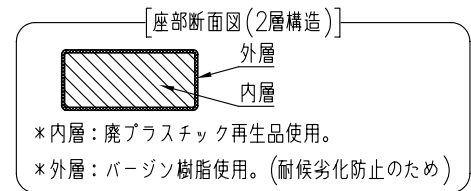
部材数量表(1基当たり)

部材名	規格	材質	数量	摘要
① KF OWEB-ザブB011	90×40×450	廃木粉入り特殊オレフィン	18	オレンジウッドE(廃プラ再生品仕様)
② KF OWB-フレームC1	t4.5, t6	SGHC Z27, SGH Z27	1	亜鉛めっき+静電粉体塗装
③ KF OWB-フレームCジョイント-N	□-50×30×t1.6	STKM-11A 相当	1	亜鉛めっき+静電粉体塗装
④ KF OWB-キャブカナグA-N	□60×30×t2.3, t4.5, t6	STKR400, SGH(C) Z27	2	亜鉛めっき+静電粉体塗装
⑤ KF OWB-キャブS	270×390×250	縮田擬石	2	ビシャン風仕上げ(一部打ち出し)
⑥ KF 6カクタッピンM6×35SUS	M6×35	SUS	36	
⑦ KF 6カクBTM10×40ASUS	M10×40	SUS	4セット	B,N1,W2,SW1
⑧ KF 6カクBTM10×60ASUS	M10×60	SUS	2セット	B,N1,W2,SW1

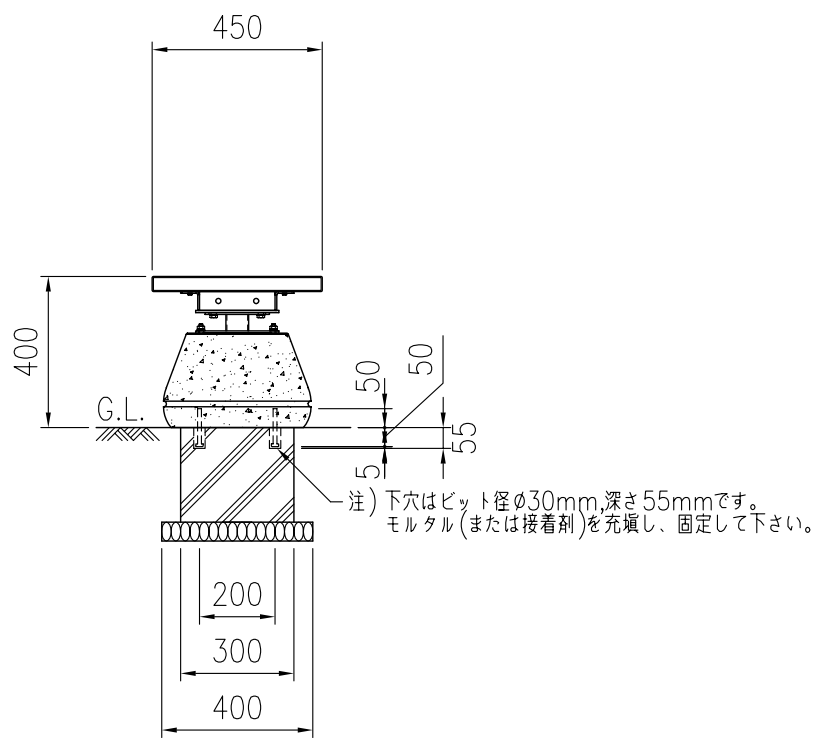


平面図(S=1/20)

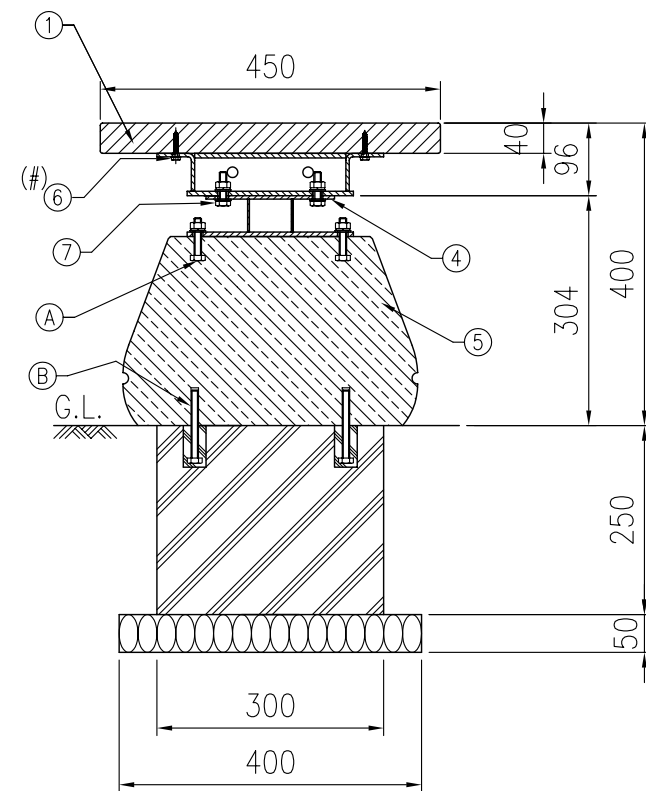
- *①は60wt%以上廃プラスチック再生品を使用したエコマーク認定素材です。
- *①~②は(#)印のボルトにより工場出荷時に取付済みです。
- *③および⑧は本製品とサークルユニットとの連結の際に使用する部材です。
- *Aのボルト(M10)は脚部にセットされた状態で工場出荷されます。
- *Bのインサートナットは脚部にセットされた状態で工場出荷されます。
- 据置きとする場合は、付属のボルト(M10)は不要です。
- 固定式とする場合は、付属のボルト(M10)をBのインサートナットに取付て基礎と固定して下さい。
- *複数の製品を連結する場合、付属するフレームジョイント③にてユニットどうしを接続してください。



正面図(S=1/20)



側面図(S=1/20)



組付断面図(A-A矢視図)(S=1/10)