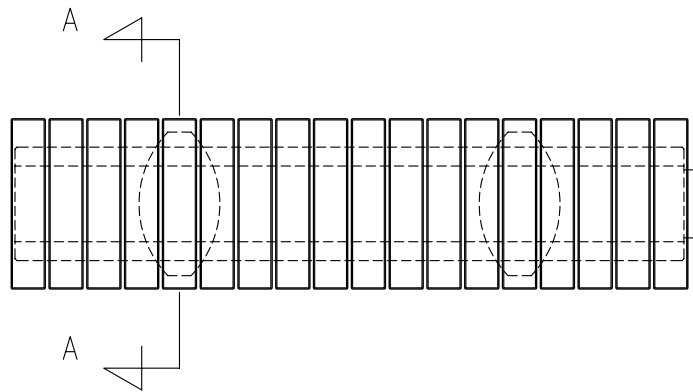


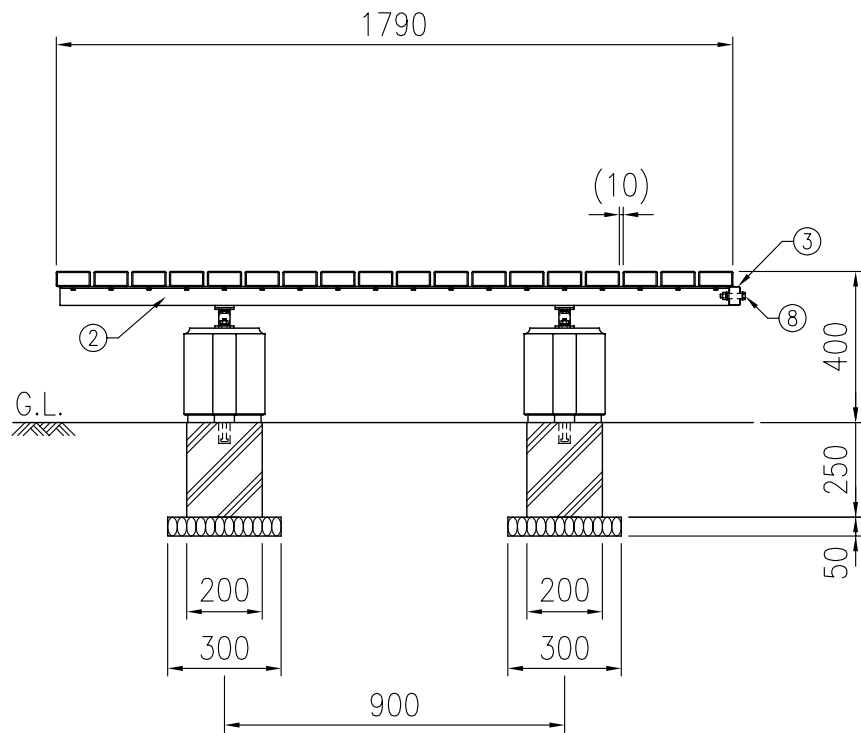
タイプ	オレンジウッドE・サークルベンチ
社内品番	KF-OWEB-C1HC
図面番号	KRKH00137*6

部材数量表(1基当たり)

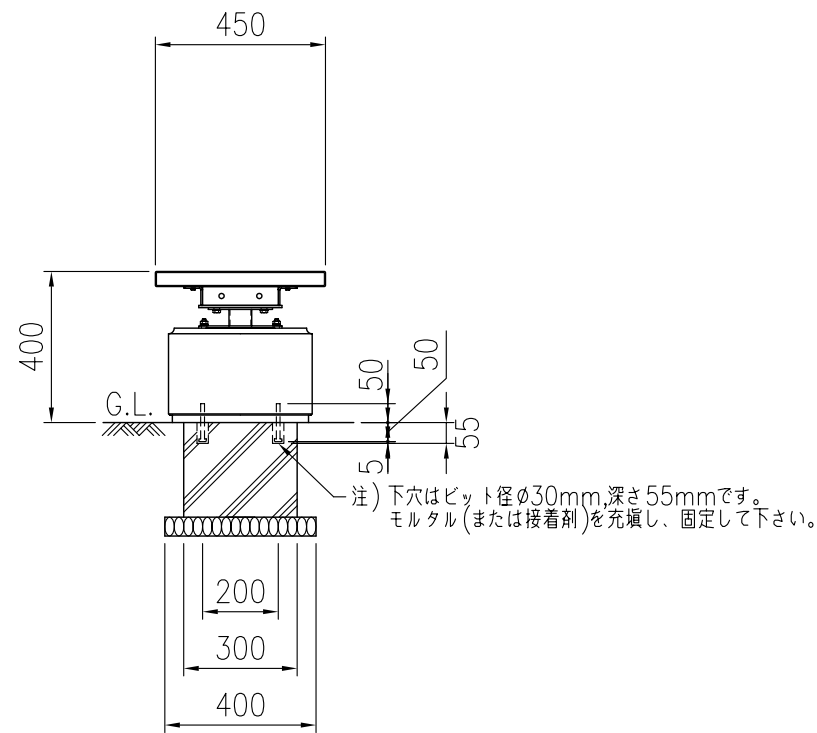
部材名	規格	材質	数量	摘要
① KF OWEB-ザブB011	90×40×450	廃木粉入り特殊オレフィン	18	オレンジウッドE(廃プラ再生品仕様)
② KF OWB-フレームC1	t4.5, t6	SGHC Z27,SGH Z27	1	亜鉛めっき+静電粉体塗装
③ KF OWB-フレームCジョイント-N	ロ-50×30×t1.6	STKM-11A 相当	1	亜鉛めっき+静電粉体塗装
④ KF OWB-キャップカナグA-N	□60x30xt2.3,t4.5,t6	STKR400,SGH(C) Z27	2	亜鉛めっき+静電粉体塗装
⑤ KF OWB-キャップHC	214×380×250	PCコンクリート	2	打ち放し
⑥ KF 6カクタッピンM6×35SUS	M6×35	SUS	36	
⑦ KF 6カクBTM10×40ASUS	M10×40	SUS	4セット	B,N1,W2,SW1
⑧ KF 6カクBTM10×60ASUS	M10×60	SUS	2セット	B,N1,W2,SW1



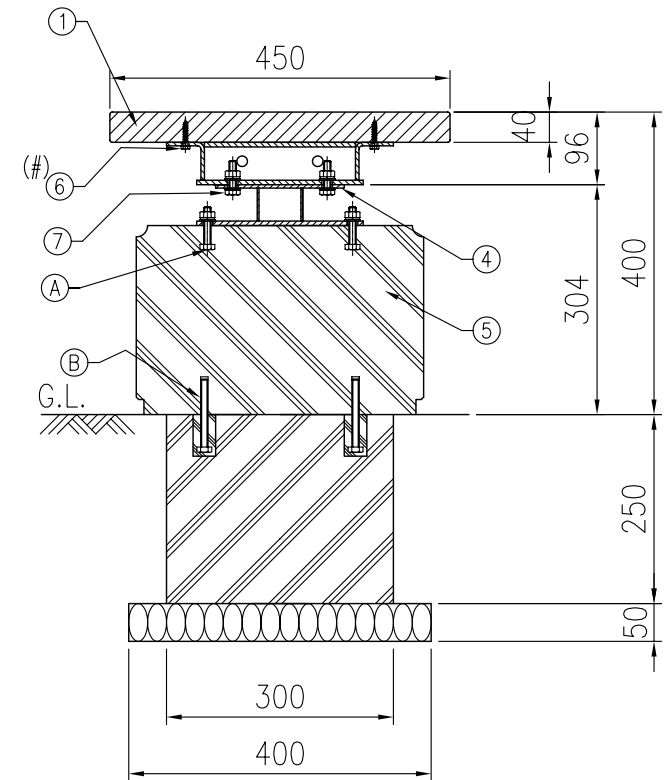
平面図(S=1/20)



正面図(S=1/20)



側面図(S=1/20)

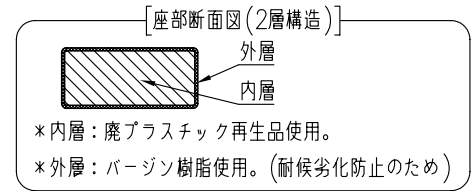


組付断面図(A-A矢視図)(S=1/10)

- *①は60wt%以上廃プラスチック再生品を使用したエコマーク認定素材です。
- *①~②は(#)印のボルトにより工場出荷時に取付済みです。
- *③および⑧は本製品とサークルユニットとの連結の際に使用する部材です。
- *Aのボルト(M10)は脚部にセットされた状態で工場出荷されます。
- *Bのインサートナットは脚部にセットされた状態で工場出荷されます。
- 据置きとする場合は、付属のボルト(M10)は不要です。
- 固定式とする場合は、付属のボルト(M10)を
- Bのインサートナットに取付て基礎と固定して下さい。

*複数の製品を連結する場合、付属するフレームジョイント③にてユニット
どうしを接続してください。

- *基礎のサイズは地耐力50kN/m²(長期)の場合の参考です。
- *製品の仕様は改良の為、予告なく変更する事があります。



*内層：廃プラスチック再生品使用。
*外層：バージン樹脂使用。(耐候劣化防止のため)