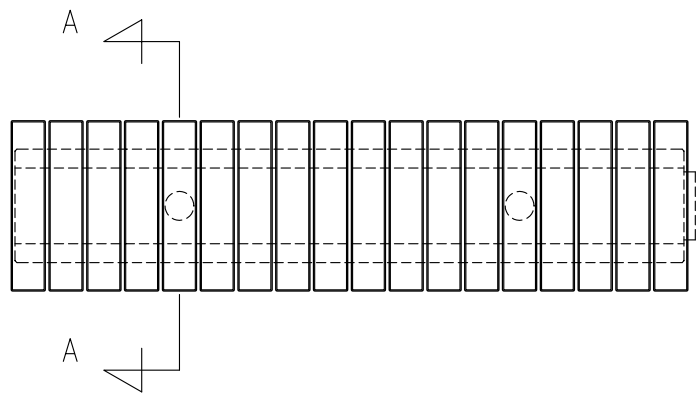
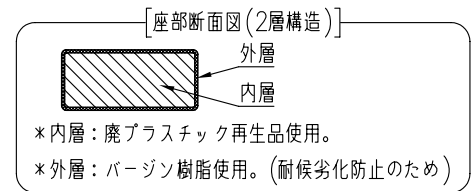


タイプ	オレンジウッドE・サークルベンチ
社内品番	KF-OWEB-C1A4(PL)
図面番号	KRKH00136*4

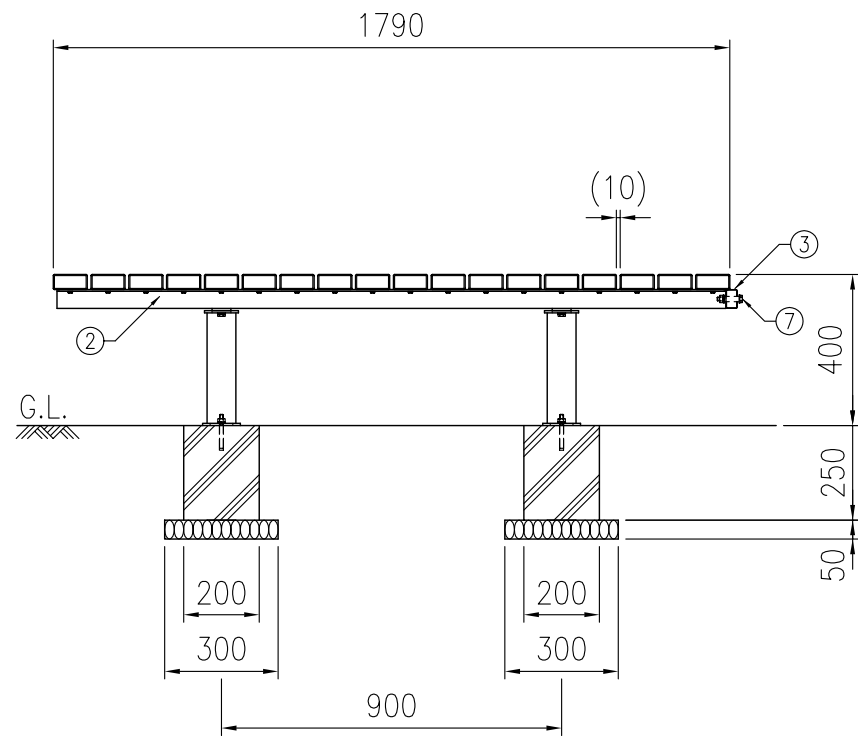
部材数量表(1基当たり)

部材名	規格	材質	数量	摘要
① KF OWEB-ザブB011	90×40×450	廃木粉入り特殊オレフィン	18	オレンジウッドE(廃プラ再生品仕様)
② KF OWB-フレームC1	t4.5, t6	SGHC Z27, SGH Z27	1	亜鉛めっき+静電粉体塗装
③ KF OWB-フレームCジョイント-N	ロ-50×30×t1.6	STKM-11A 相当	1	亜鉛めっき+静電粉体塗装
④ KF OWB-キャップA4(PL)	φ76.3×t2.8, t6	STK400, SGH Z27	2	亜鉛めっき+静電粉体塗装
⑤ KF 6カクタッピンM6×35SUS	M6×35	SUS	36	
⑥ KF 6カクBTM10×30ASUS	M10×30	SUS	4セット	B,N1,W2,SW1
⑦ KF 6カクBTM10×60ASUS	M10×60	SUS	2セット	B,N1,W2,SW1
⑧ KF アンカー-BTM10×90	M10×90	溶融亜鉛めっき	4セット	後施工アンカー(芯棒打込み式)

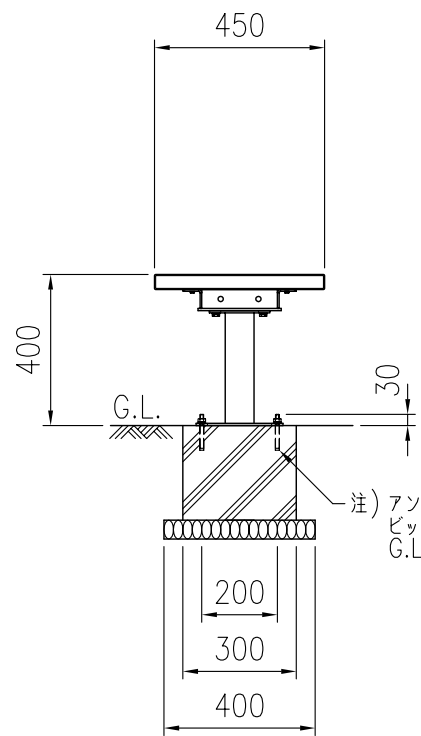
- *①は60wt%以上廃プラスチック再生品を使用したエコマーク認定素材です。
- *①~②は(#)印のボルトにより工場出荷時に取付済みです。
- *③および⑦は本製品とサークルユニットとの連結の際に使用する部材です。
- *複数の製品を連結する場合、付属するフレームジョイント③にてユニットどうしを接続してください。
- *基礎のサイズは地耐力50kN/m²(長期)の場合の参考です。
- *不陸調整のライナープレートは、現地手配とします。
- *製品の仕様は改良の為、予告なく変更する事があります。



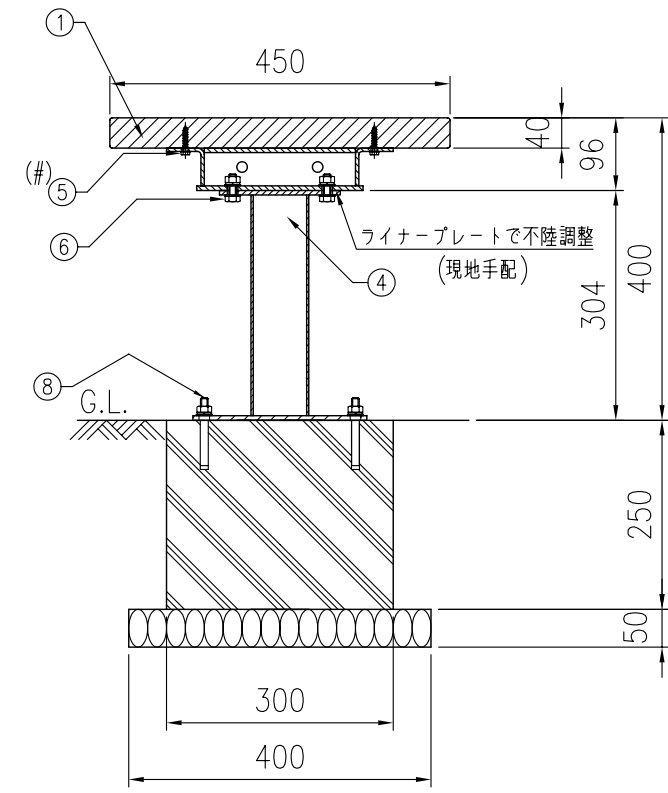
平面図(S=1/20)



正面図(S=1/20)



側面図(S=1/20)



組付断面図(A-A矢視図)(S=1/10)