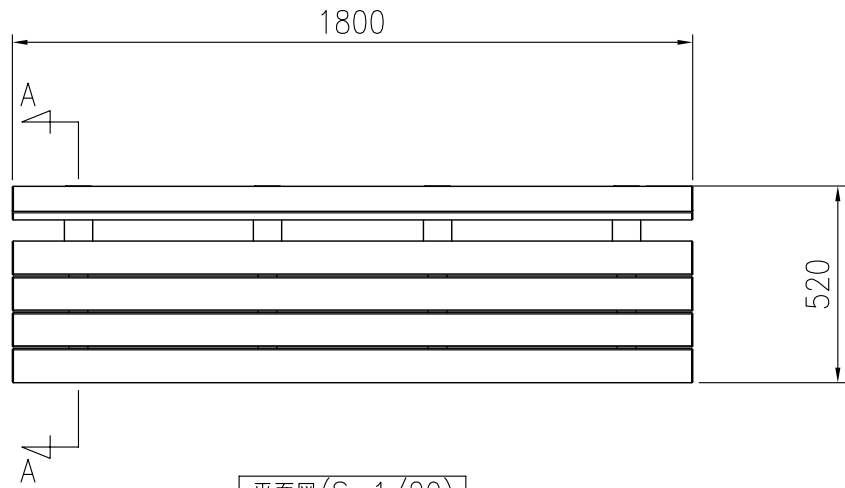
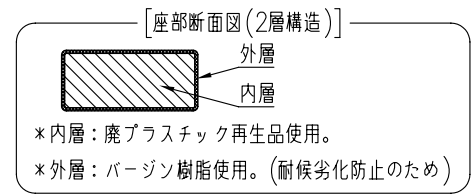


タイプ	オレンジウッドE・ベンチS(雪国仕様)
社内品番	KF-OWEB-S-L4A4(PL)
図面番号	KRKH00339*2

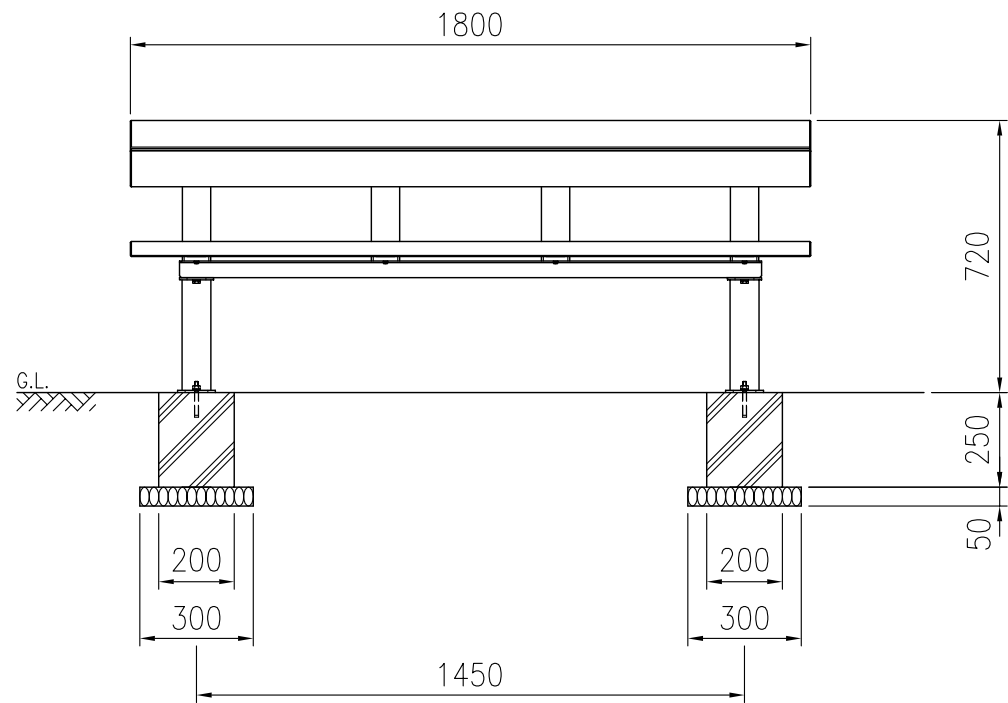
部材数量表(1基当たり) <雪国仕様> 対応積雪荷重: 5.88kN/m<sup>2</sup>, 対応積雪深: 2m(雪密度2.94kN/m<sup>3</sup>)

部材名	規格	材質	数量	摘要
① KF OWEB-ザブB21	90×40×1800	廃木粉入り特殊オレフィン	2	オレンジウッドE(廃プラ再生品仕様)
② KF OWEB-ザブC22	R90×40×1800	廃木粉入り特殊オレフィン	4	オレンジウッドE(廃プラ再生品仕様)
③ KF OWBS-フレームL4	t4.5, t6, t12	SGH(C) Z27, SS400	1	亜鉛めっき+静電粉体塗装
④ KF OWB-キャップA4(PL)	φ76.3×t2.8, t6	STK400, SGH Z27	2	亜鉛めっき+静電粉体塗装
⑤ KF オニメナットM6×20	M6×20	亜鉛合金ダイカスト	24	亜鉛めっきクロメート処理
⑥ KF 6カクBTM6×25BSUS-T	M6×25	SUS	24セット	B,W1,SW1(テンパー処理)
⑦ KF 6カクBTM10×30ASUS-T	M10×30	SUS	4セット	B,N1,W2,SW1(テンパー処理)
⑧ KF アンカー-BTM10×90	M10×90	溶融亜鉛めっき	4セット	後施工アンカー(芯棒打込み式)

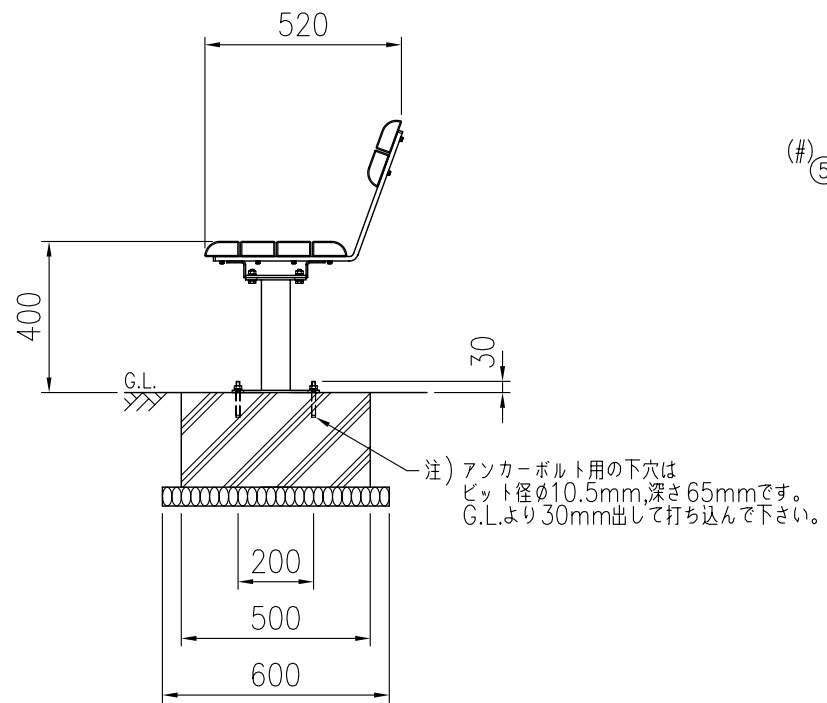
- \*①,②は60wt%以上廃プラスチック再生品を使用したエコマーク認定素材です。
- \*①~③は(#)印のボルトにより工場出荷時に取付済みです。
- \*基礎のサイズは地耐力50kN/m<sup>2</sup>(長期)の場合の参考です。
- \*製品の仕様は改良の為、予告なく変更する事があります。



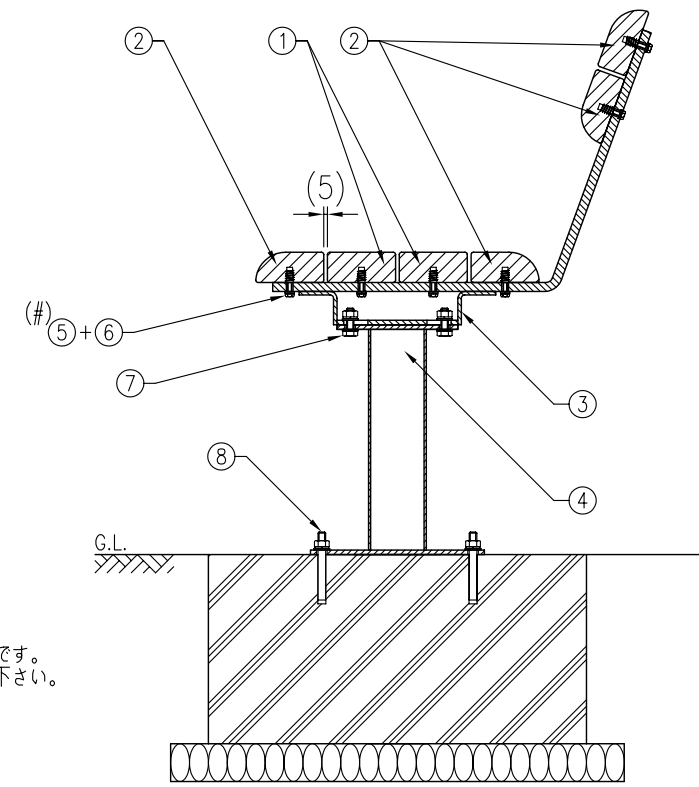
平面図(S=1/20)



正面図(S=1/20)



側面図(S=1/20)



組付断面図(A-A矢視図)(S=1/10)