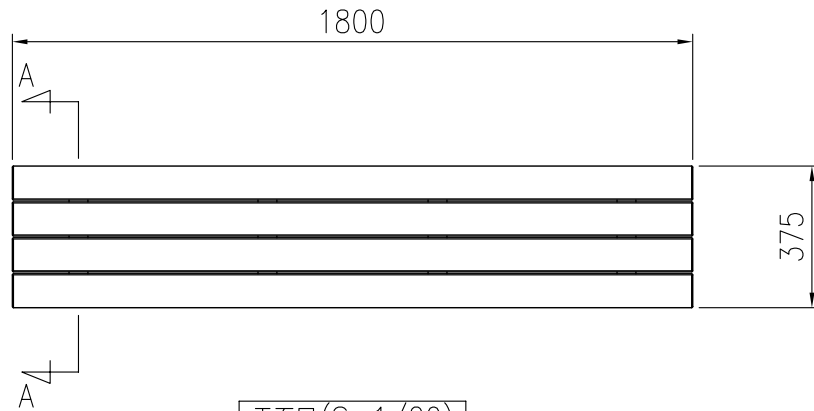


タイプ	オレンジウッドE・ベンチS(雪国仕様)
社内品番	KF-OWEBS-F4HC
図面番号	KRKH00336*3

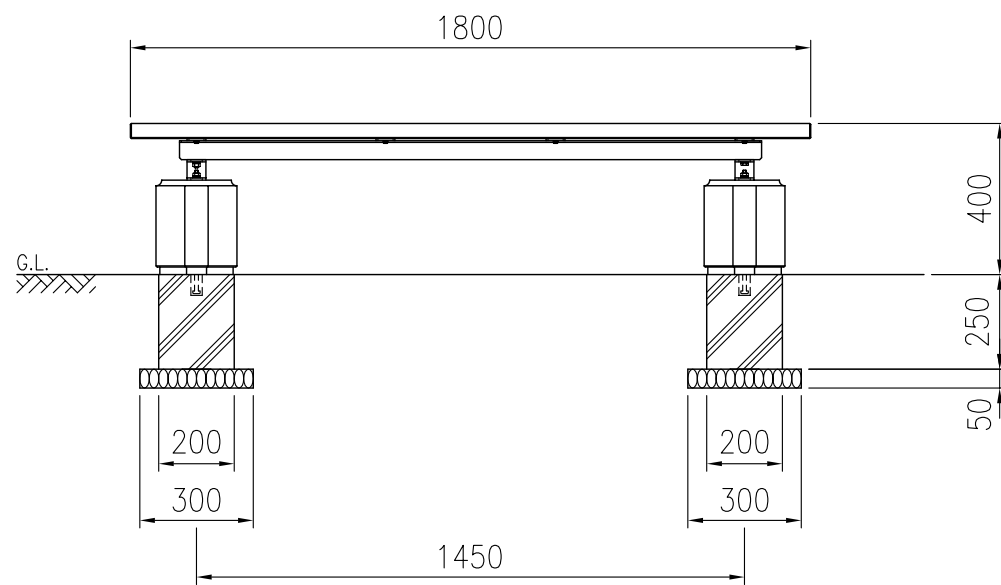
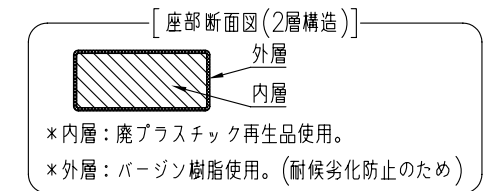
部材数量表(1基当たり) <雪国仕様> 対応積雪荷重: 5.88kN/m², 対応積雪深: 2m(雪密度2.94kN/m³)

部材名	規格	材質	数量	摘要
① KF OWEB-ザブB21	90×40×1800	廃木粉入り特殊オレフィン	2	オレンジウッドE(廃プラ再生品仕様)
② KF OWEB-ザブC22	R90×40×1800	廃木粉入り特殊オレフィン	2	オレンジウッドE(廃プラ再生品仕様)
③ KF OWBS-フレームF4	t4.5, t6	SGHC Z27, SGH Z27	1	静電粉体塗装
④ KF OWB-キャブカナダA	t6	SGH Z27	2	静電粉体塗装
⑤ RKF キャブHC	214×380×250	PCコンクリート	2	打ち放し
⑥ KF オニメナットM6×20	M6×20	亜鉛めっきダイカスト	16	亜鉛めっきクロメート処理
⑦ KF 6カクBTM6×25BSUS-T	M6×25	SUS	16セット	B,W1,SW1(テンパー処理)
⑧ KF 6カクBTM10×30ASUS-T	M10×30	SUS	4セット	B,N1,W2,SW1(テンパー処理)

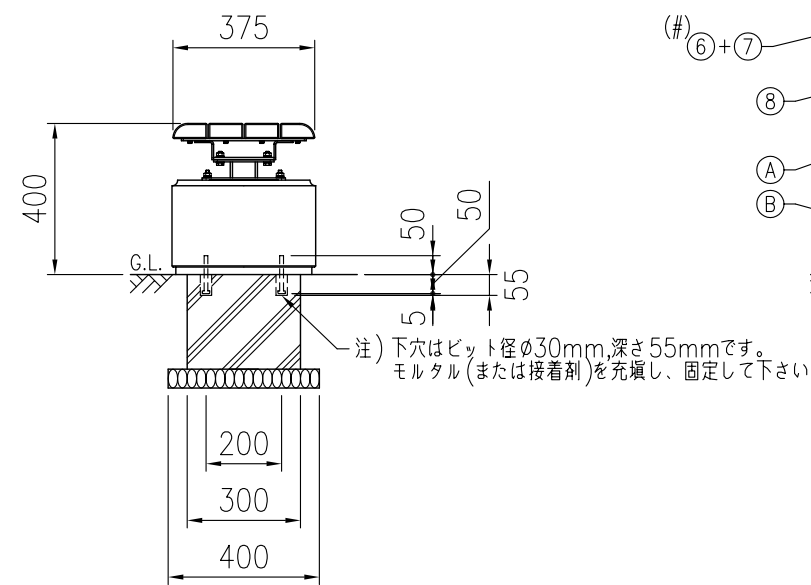


平面図(S=1/20)

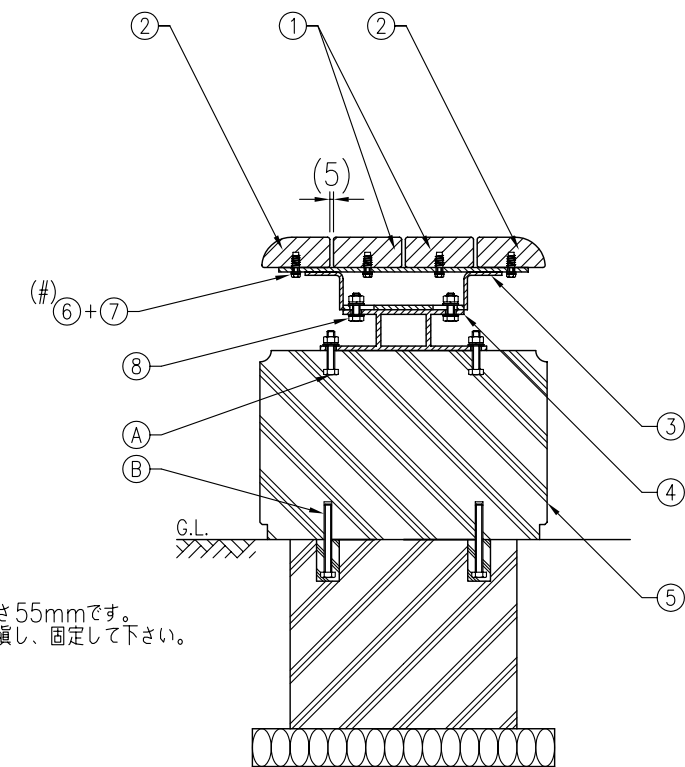
- *①, ②は60wt%以上廃プラスチック再生品を使用したエコマーク認定素材です。
- *①~③は(#)印のボルトにより工場出荷時に取付済みです。
- *Aのボルト(M10)は脚部にセットされた状態で工場出荷されます。
- *Bのインサートナットは脚部にセットされた状態で工場出荷されます。
- 据置きとする場合は、付属のボルト(M10)は不要です。
- 固定式とする場合は、付属のボルト(M10)を
- Bのインサートナットに取付けて基礎と固定して下さい。
- *基礎のサイズは地耐力50kN/m²(長期)の場合の参考です。
- *製品の仕様は改良の為、予告なく変更する事があります。



正面図(S=1/20)



側面図(S=1/20)



組付断面図(A-A矢視図)(S=1/10)