

タイプ	オレンジウッドEベンチS(雪国仕様)
社内品番	KF-OWEBS-F4A4(C)
図面番号	KRKH00334*2

部材数量表(1基当たり)

<雪国仕様> 対応積雪荷重: 5.88kN/m², 対応積雪深: 2m(雪密度2.94kN/m³)

	部材名	規格	材質	数量	摘要
①	KF OWEB-ザブB21	90×40×1800	廃木粉入り特殊オレフィン	2	オレンジウッドE(廃プラ再生品仕様)
②	KF OWEB-ザブC22	R90×40×1800	廃木粉入り特殊オレフィン	2	オレンジウッドE(廃プラ再生品仕様)
③	KF OWBS-フレームF4	t4.5, t6	SGHC Z27, SGH Z27	1	静電粉体塗装
④	KF OWB-キャップA4(C)	φ76.3×t2.8, t6	STK400, SGH Z27	2	亜鉛めっき+静電粉体塗装
⑤	KF オニメナットM6×20	M6×20	亜鉛合金ダイカスト	16	亜鉛めっきクロメート処理
⑥	KF 6カクBTM6×25BSUS-T	M6×25	SUS	16セット	B,W1,SW1(テンパー処理)
⑦	KF 6カクBTM10×30ASUS-T	M10×30	SUS	4セット	B,N1,W2,SW1(テンパー処理)

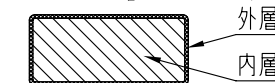
*①, ②は60wt%以上廃プラスチック再生品を使用したエコマーク認定素材です。

*①~③は(#)印のボルトにより工場出荷時に取付済みです。

*基礎のサイズは地耐力50kN/m²(長期)の場合の参考です。

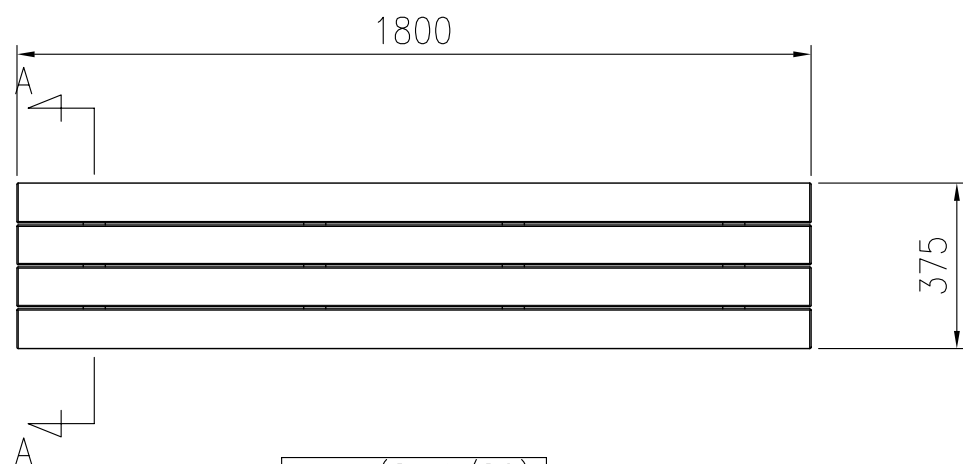
*製品の仕様は改良の為、予告なく変更する事があります。

[座部断面図(2層構造)]

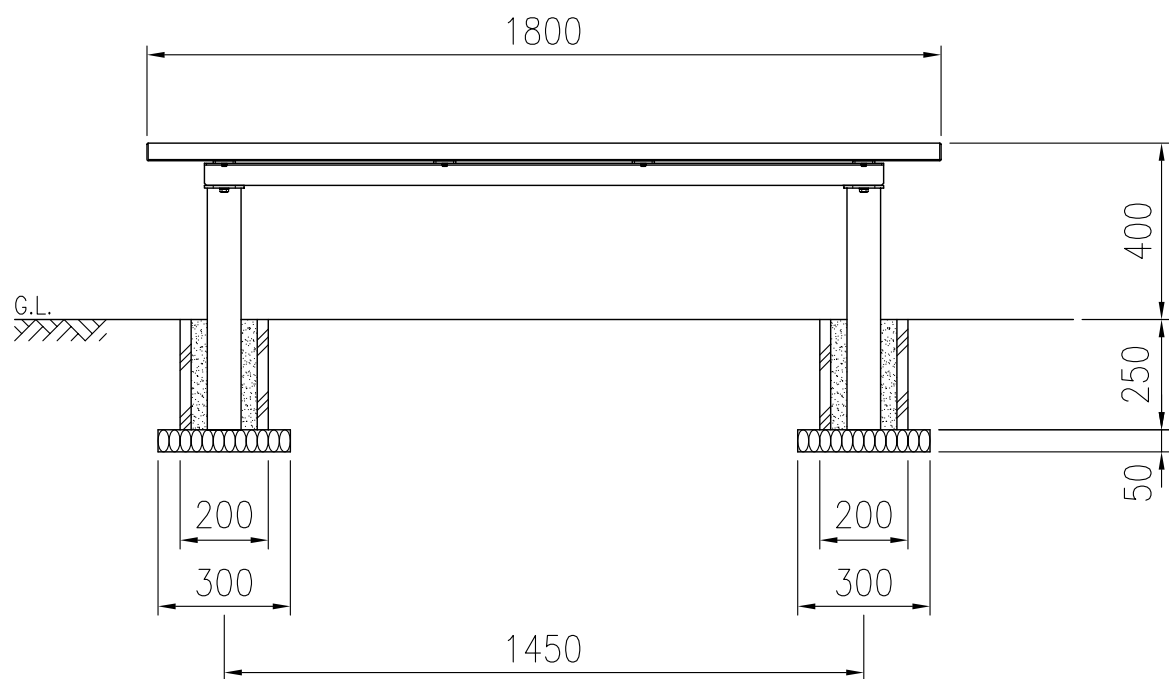


*内層: 廃プラスチック再生品使用。

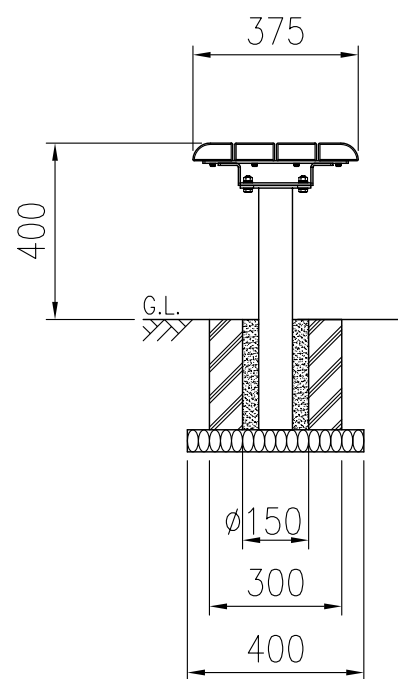
*外層: バージン樹脂使用。(耐候劣化防止のため)



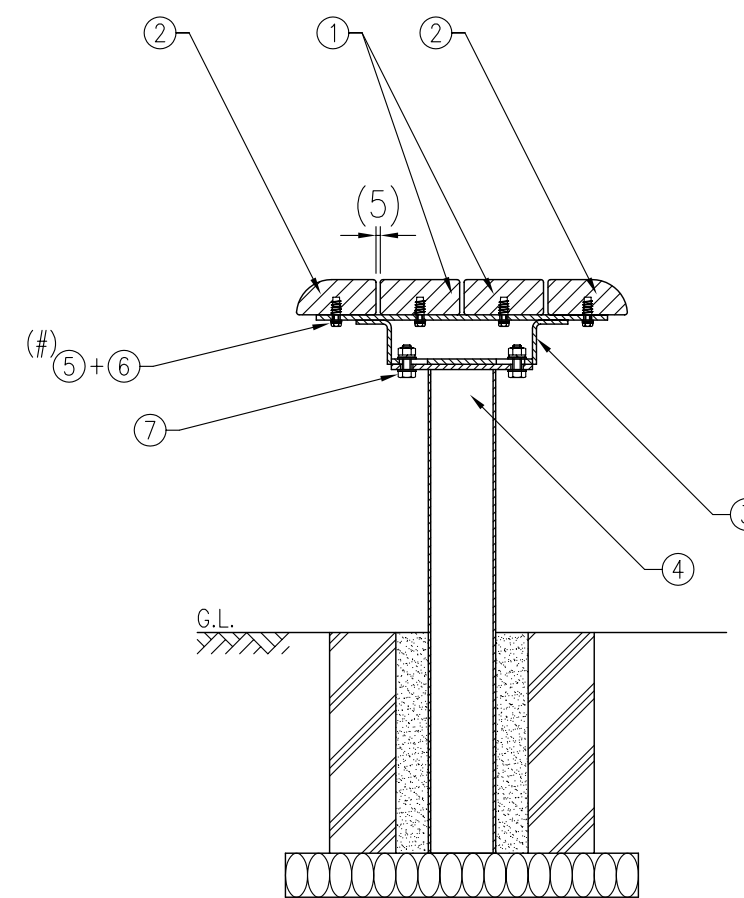
平面図(S=1/20)



正面図(S=1/20)



側面図(S=1/20)



組付断面図(A-A矢視図)(S=1/10)