

部材数量表(1基当たり)

<雪国仕様> 対応積雪荷重: 5.88kN/m², 対応積雪深: 2m(雪密度2.94kN/m³)

部材名	規格	材質	数量	摘要
① KF OWEBS-ザブA10	70×40×1800	廃木粉入り特殊オレフィン	10	オレンジウッドE(廃プラ再生品仕様)
② RKF OWBS-フレームL1C	F.B.-t12×75	SS400	1	溶融亜鉛めっき+静電粉体塗装
③ RKF OWBS-フレームL1D	F.B.-t12×75	SS400	1	溶融亜鉛めっき+静電粉体塗装
④ RKF OWBS-フレームL1E	F.B.-t12×75	SS400	2	溶融亜鉛めっき+静電粉体塗装
⑤ KF OWBS-ホキョウフレーム01	t6	SGH Z27	2	静電粉体塗装
⑥ RKF キャップS	270×390×250	稲田擬石	2	ピシャン風仕上げ(一部打ち放し)
⑦ KF オニメナットM6×20	M6×20	亜鉛合金ダイカスト	40	亜鉛めっきクロメート処理
⑧ KF 6カクBTM6×25BSUS-T	M6×25	SUS	40セット	B,W1,SW1(テンパー処理)
⑨ KF 6カクBTM8×30ASUS-T	M8×30	SUS	8セット	B,N1,W2,SW1(テンパー処理)

*①は60wt%以上廃プラスチック再生品を使用したエコマーク認定素材です。

*①~⑤は(#)印のボルトにより工場出荷時に取付済みです。

*Aのボルト(M10)は脚部にセットされた状態で工場出荷されます。

*Bのインサートナットは脚部にセットされた状態で工場出荷されます。

据置式とする場合は、付属のボルト(M10)は不要です。

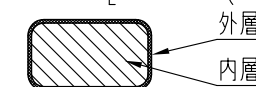
固定式とする場合は、付属のボルト(M10)を

Bのインサートナットに取付けて基礎と固定して下さい。

*基礎のサイズは地耐力50kN/m²の場合の参考です。(据置式とする場合は、基礎は不要です。)

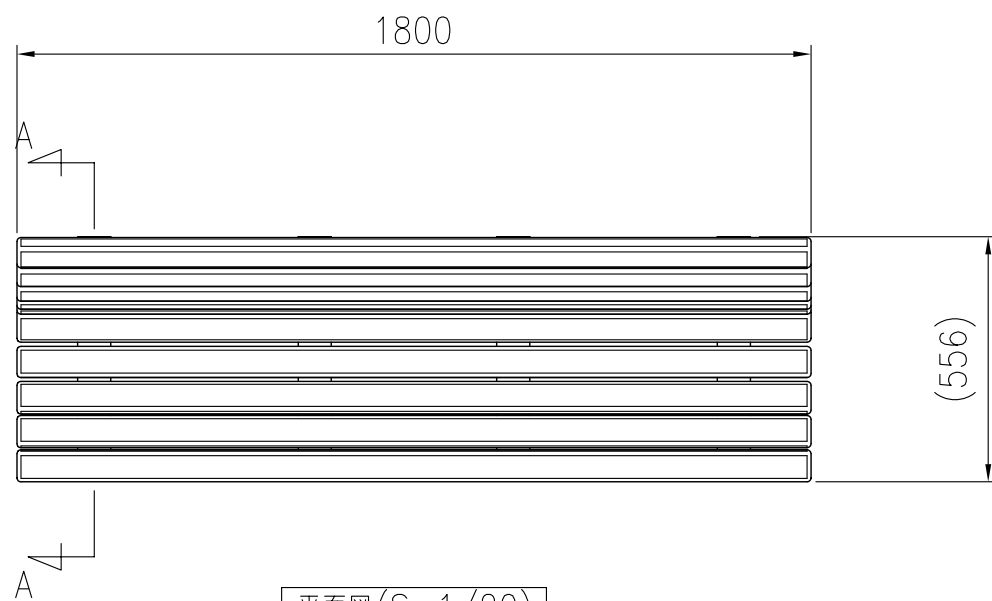
*製品の仕様は改良の為、予告なく変更する事があります。

【座部断面図(2層構造)】

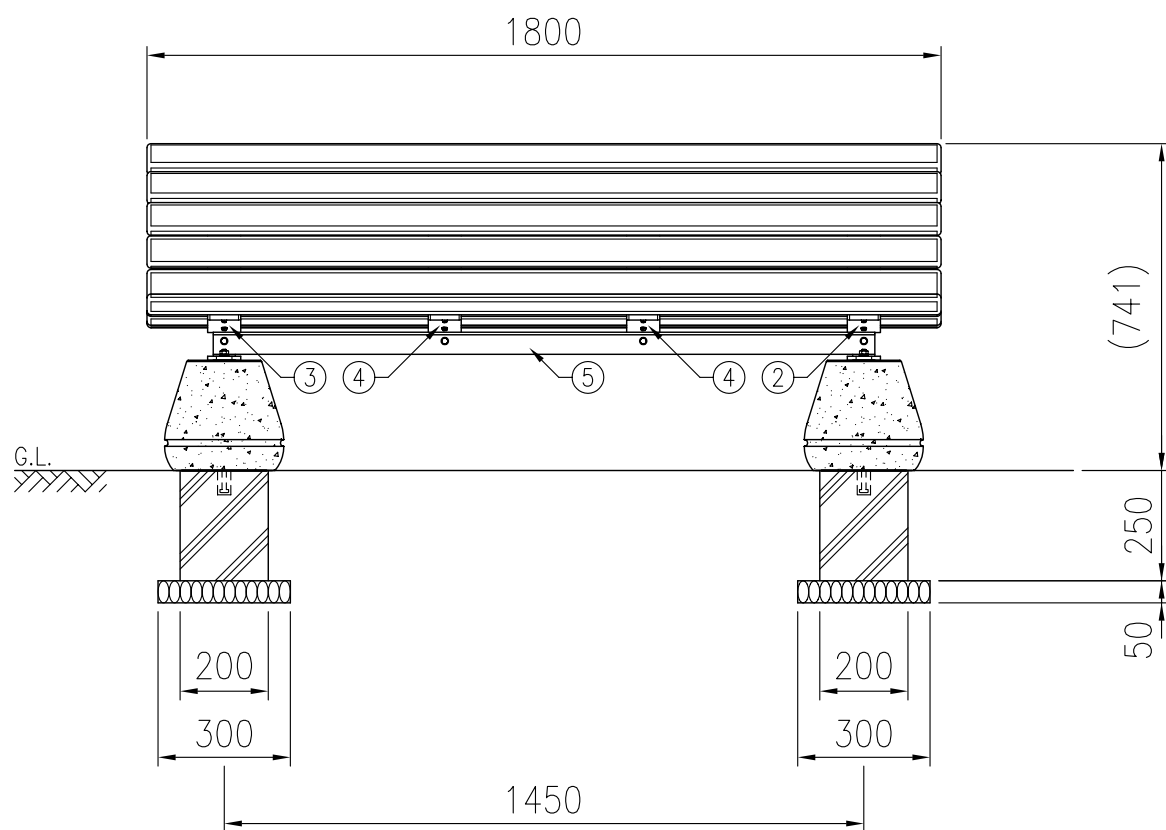


*内層: 廃プラスチック再生品使用。

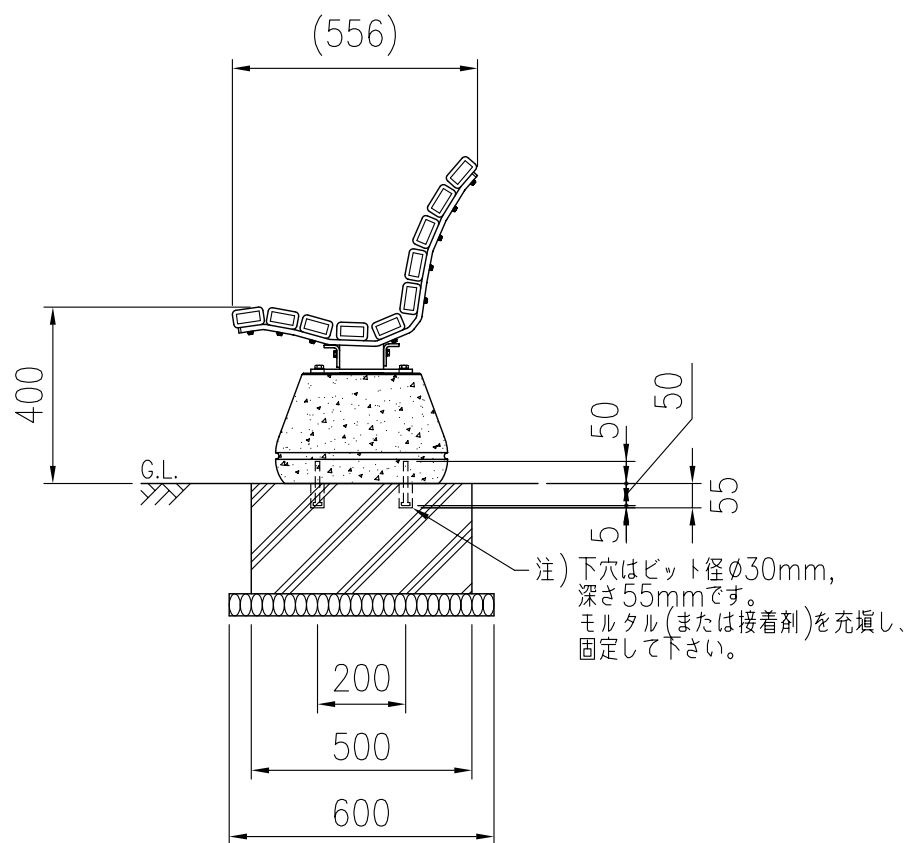
*外層: バージン樹脂使用。(耐候劣化防止のため)



平面図(S=1/20)

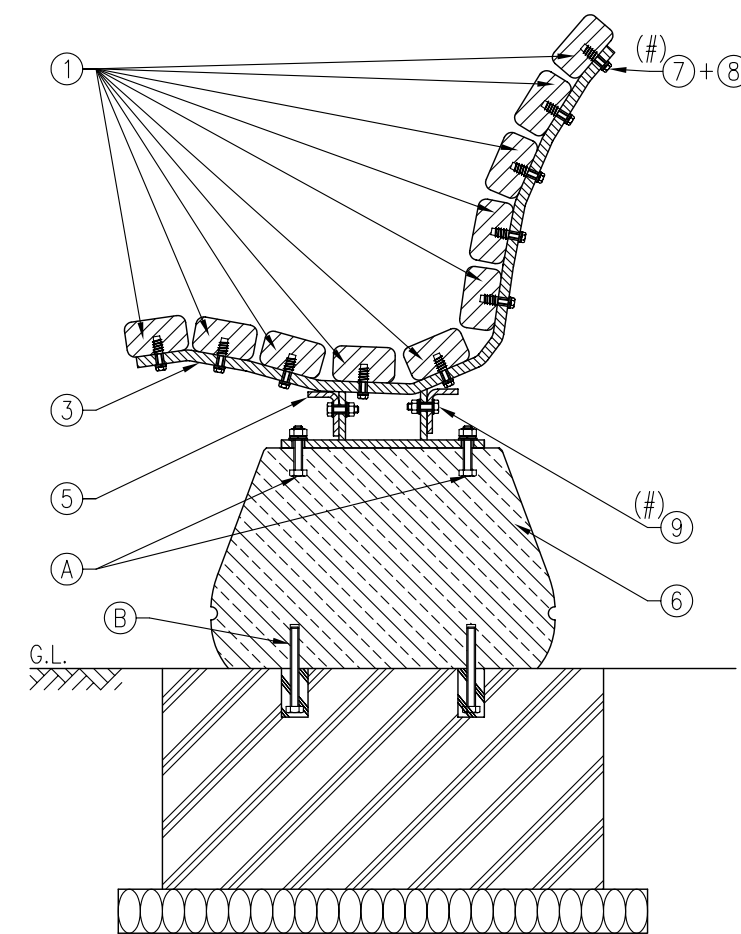


正面図(S=1/20)



側面図(S=1/20)

注) 下穴はビット径φ30mm, 深さ55mmです。モルタル(または接着剤)を充填し、固定して下さい。



組付断面図(A-A矢視図)(S=1/10)