

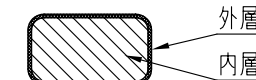
部材数量表(1基当たり)

<雪国仕様> 対応積雪荷重: 5.88kN/m², 対応積雪深: 2m(雪密度2.94kN/m³)

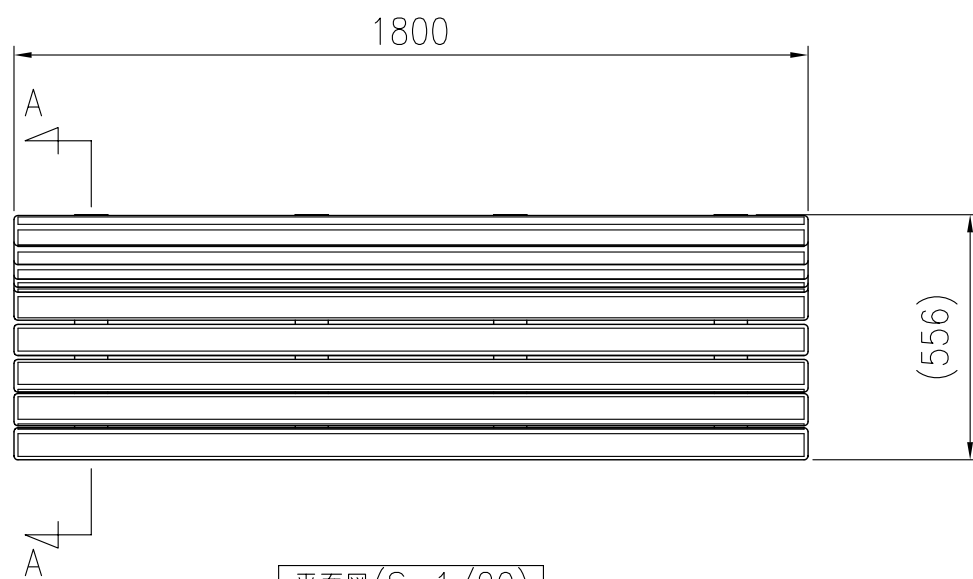
部材名	規格	材質	数量	摘要
① KF OWEBS-ザブA10	70×40×1800	廃木粉入り特殊オレフィン	10	オレンジウッドE(廃プラ再生品仕様)
② RKF OWBS-フレームL1A	F.B.-t12×75	SS400	1	熔融亜鉛めっき+静電粉体塗装
③ RKF OWBS-フレームL1B	F.B.-t12×75	SS400	1	熔融亜鉛めっき+静電粉体塗装
④ RKF OWBS-フレームL1E	F.B.-t12×75	SS400	2	熔融亜鉛めっき+静電粉体塗装
⑤ KF OWBS-ホキョウフレーム01	t6	SGH Z27	2	静電粉体塗装
⑥ KF OWB-キャブA2	t4.5	SGHC Z27	2	静電粉体塗装
⑦ KF オニメナットM6×20	M6×20	亜鉛合金ダイカスト	40	亜鉛めっきクロメート処理
⑧ KF 6カクBTM6×25BSUS-T	M6×25	SUS	40セット	B,W1,SW1(テンパー処理)
⑨ KF 6カクBTM8×30ASUS-T	M8×30	SUS	8セット	B,N1,W2,SW1(テンパー処理)
⑩ KF 6カクBTM10×35ASUS-T	M10×35	SUS	4セット	B,N1,W2,SW1(テンパー処理)
⑪ KF アンカー-BTM10×90	M10×90	熔融亜鉛めっき	4セット	後施工アンカー(芯棒打込み式)

- *①は60wt%以上廃プラスチック再生品を使用したエコマーク認定素材です。
- *①~⑤は(#)印のボルトにより工場出荷時に取付済みです。
- *基礎のサイズは地耐力50kN/m²の場合の参考です。
- *製品の仕様は改良の為、予告なく変更する事があります。

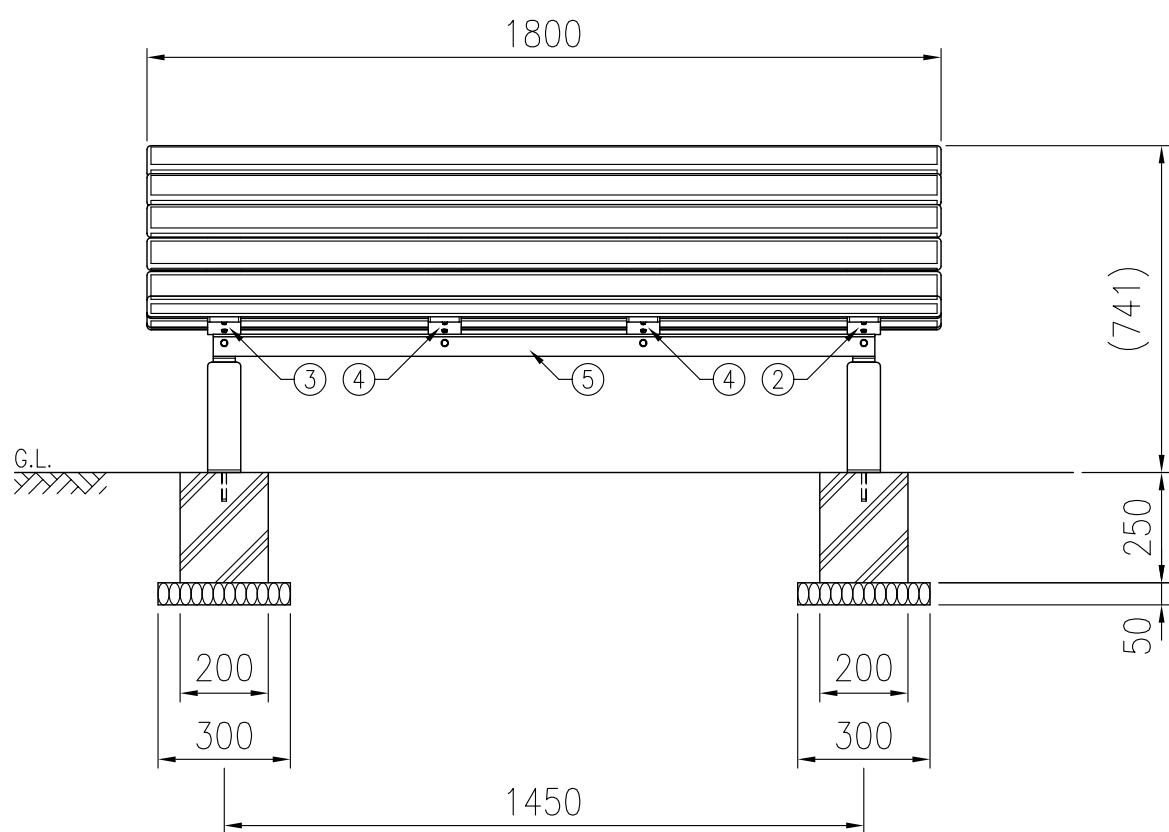
[座部断面図(2層構造)]



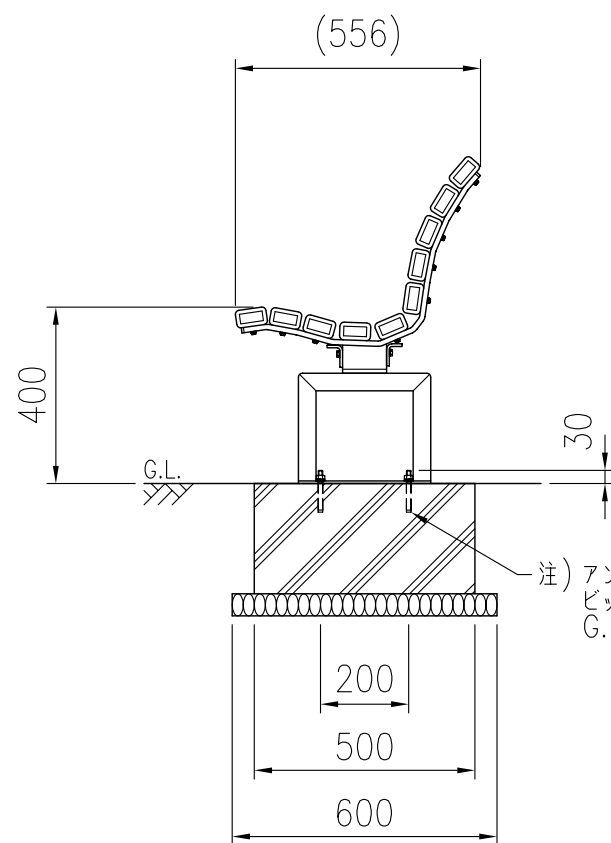
- *内層: 廃プラスチック再生品使用。
- *外層: バージン樹脂使用。(耐候劣化防止のため)



平面図(S=1/20)

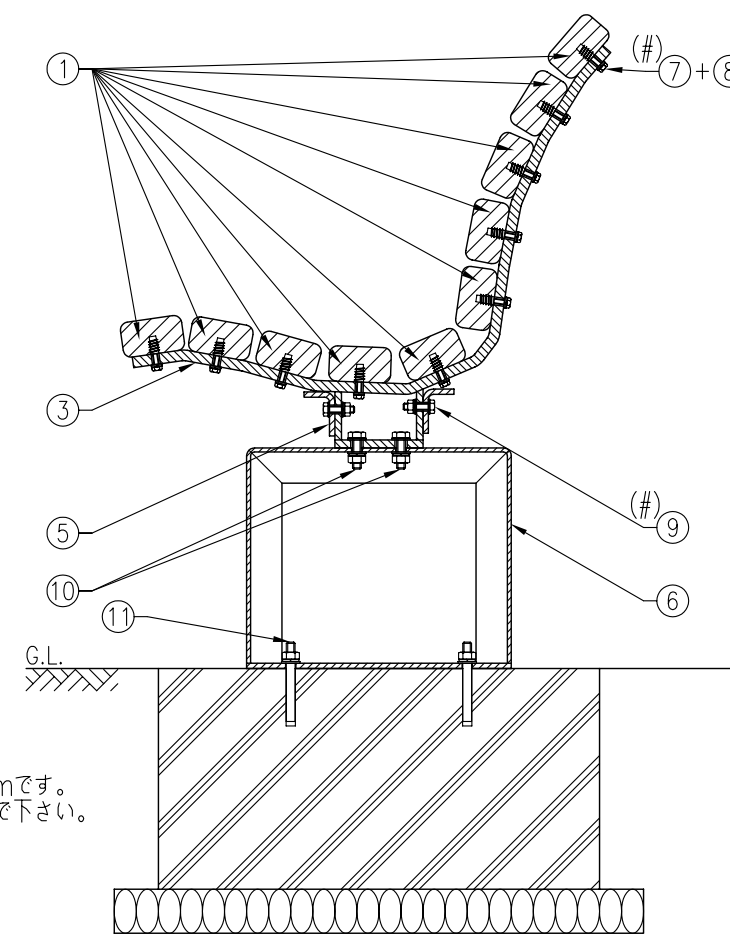


正面図(S=1/20)



側面図(S=1/20)

注) アンカーボルト用の下穴はビット径φ10.5mm,深さ65mmです。G.L.より30mm出して打ち込んで下さい。



組付断面図(A-A矢視図)(S=1/10)